

Byggingafulltúi Hafnarfirðar
Afgreitt þann
28. SEP 2006

STEINSTEYPA
STEYPA ER C25/30 MED A.M.K. 300 Kg SEMENT í m³.
LOFTNIHALD STEYPU : 6-8 %
V/S-TALA (UMHVERFISFLOKKUR 2b) : < 0.55
SIGMÁL STEYPU (S2) : 50 - 90 mm
MESTA STEINASTÆRD : 32 mm
TITRA SKAL ALLA STEYPU.

STEYPUHULA Á JÄRNUM
GILDIN EIGA VID UM VENJULEGAR AÐSTÆÐUR, EF ANNAD ER EKKI SÝNT Á TEIKNINGUM. ÞAR SEM TÆRINGARHETTA ER MIKIL GILDA AÐRAR REGLUR UM STEYPUHULU JÄRNA.

	PLÖTUR	VEGGIR	BITAR	SÜLUR
INNANHÜSS	15	20	20	20
UTANHÜSS	25	25	25	25
SÖKKLAR	35	35	35	35
STEYPT AD JÖRD	50	50	50	50

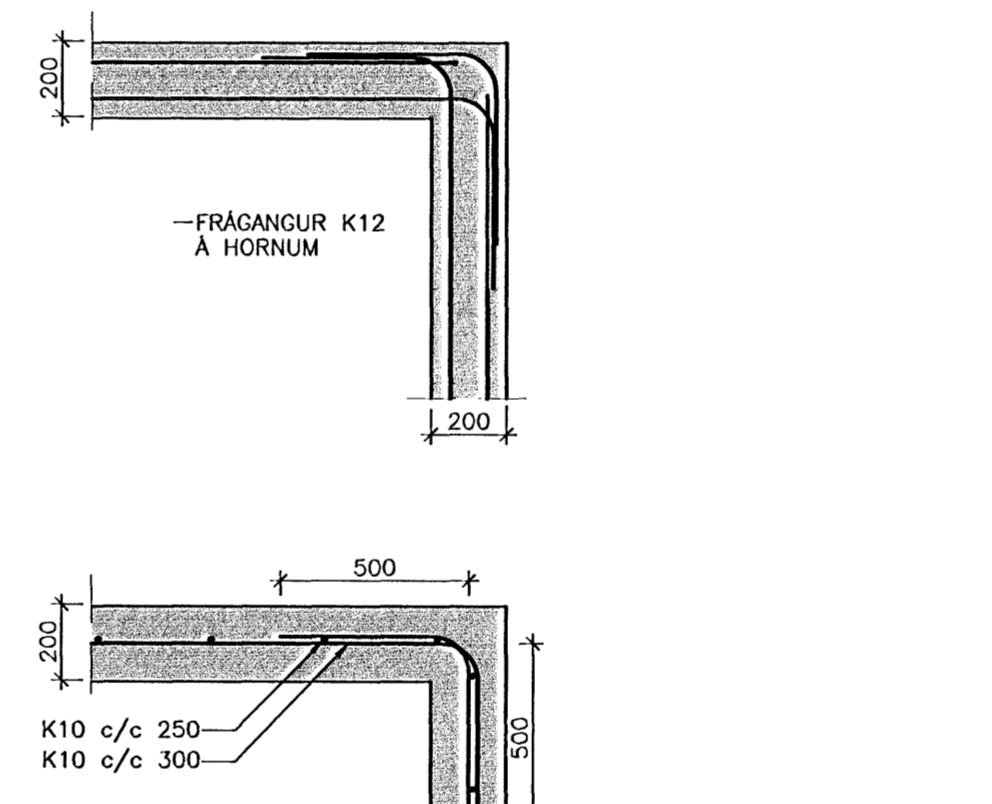
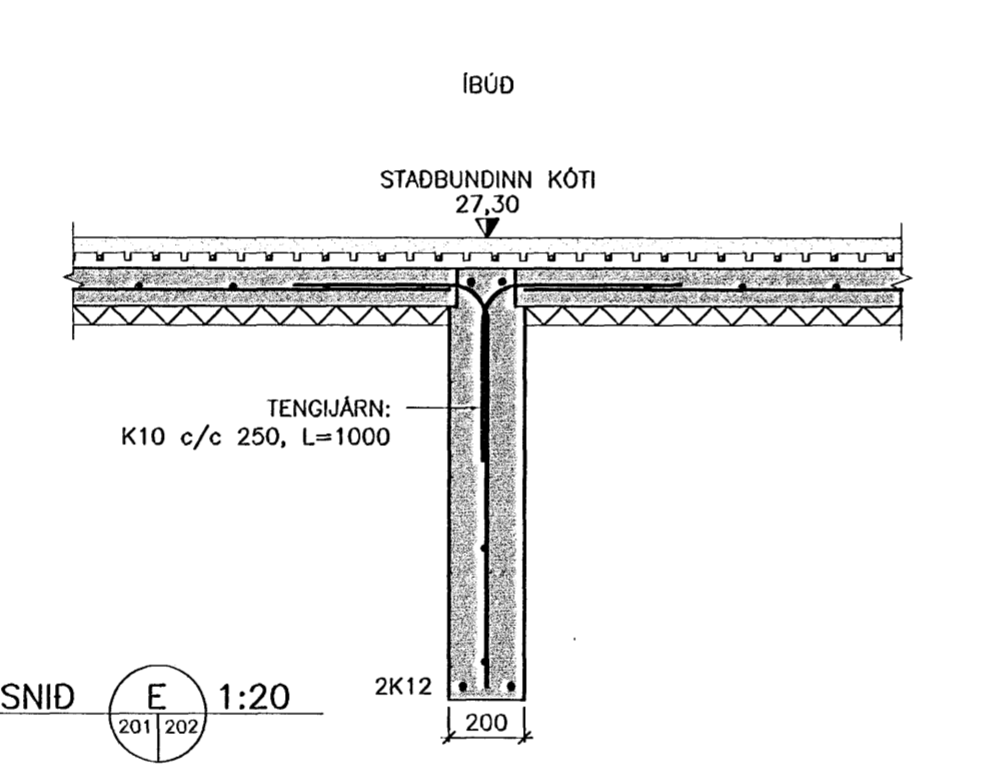
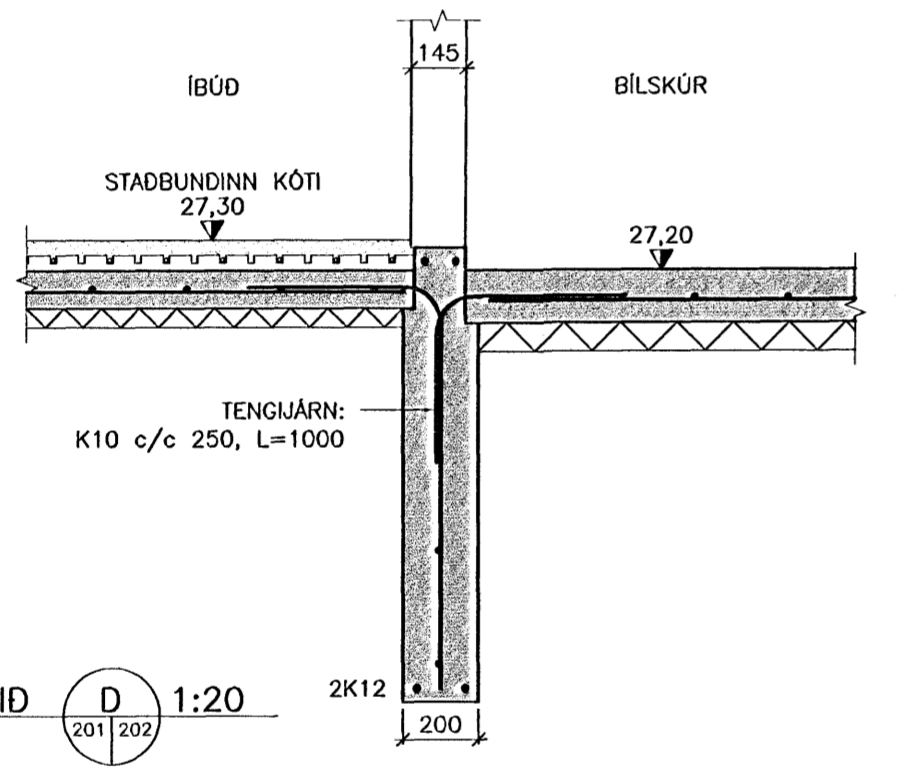
UM BITA OG SÜLUR GILDIR EINNIG:
C1 ≥ 1.5xd

STEYPUSTYRKJARTÄL
STÄLGEÐI:
K - KAMBSTÄL fyk = 500 Mpa
BEYGING STÄLS
d = ALLIR SVERLEIKAR

SKEYTING BENDISTÄLS ER SAMKVÆMT EFTIRFARANDI:
D = 5 x d
ÞVERMÁL STÄLS, d í mm 10 12 16
SKEYTILENGD í mm 500 600 800
LÄRÉTT JÄRN SEM KOMA Í HORN EDA ÞVERVEGG SKAL BEYGJA SKEYTILENGD FYRIR HORN.

BENDING Í SÖKKULVEGGI
2 K12 EFST OG NEDST
K10 c/c 250 LÖDRÉTT
K10 c/c 300 LÄRÉTT.

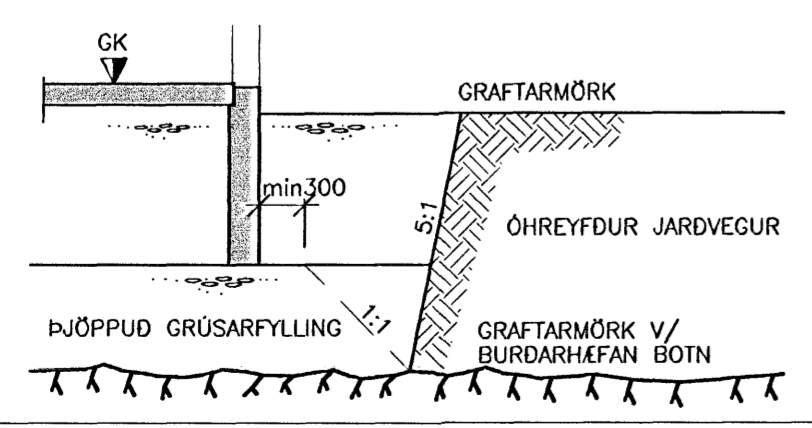
MÁL ERU Í mm NEMA ANNARS SÉ GETID.



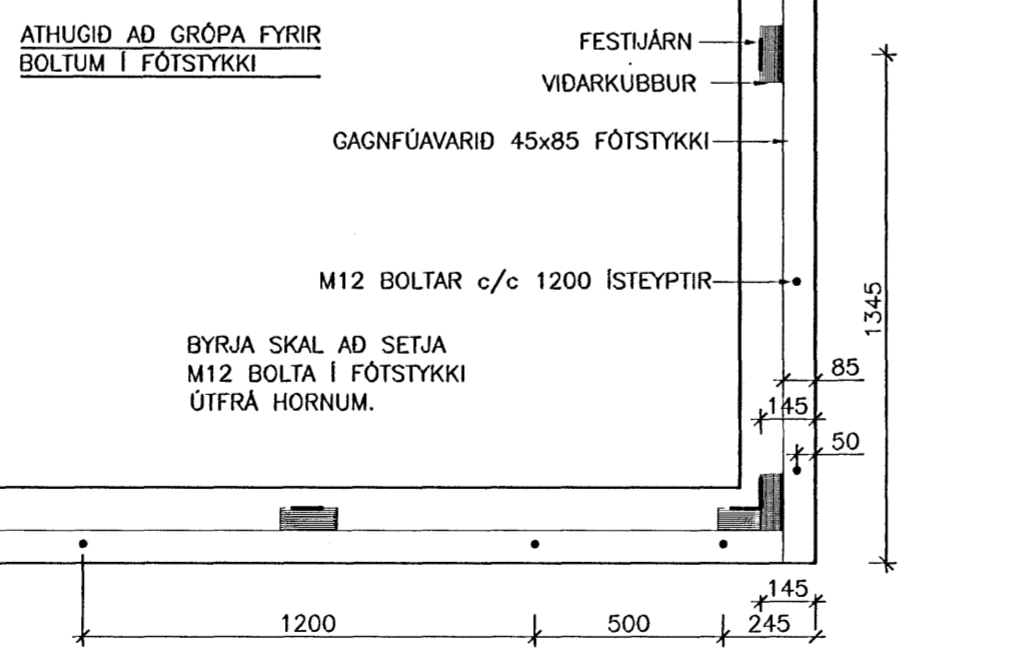
GRUNDUN
GRAFA SKAL FYRIR UNDIRSTÖÐUM NIDUR Á HEILLEGAN BURDARHÉFAN BOTN, ÞAD ER KLÖPP EDA FROSTFRITT EFNI MED GRÖFLEIKA SEM SVARAR TIL MALAREFNIS EDA GRÓFARA, SAMBÆRILEGT EFNI LAGT OFAN Á KLÖPPINA, BLEYTT HÆFILEGA OG ÞJAPPAD. ÞJÖPPUNIN SKAL UPPFYLLA EFTIRFARANDI KRÖFUR: (MIDAD VID PLÖTUPRÓF): E2 ≥ 100 MPa E2/E1 ≤ 2.5

TIL VIDMIDUNAR:

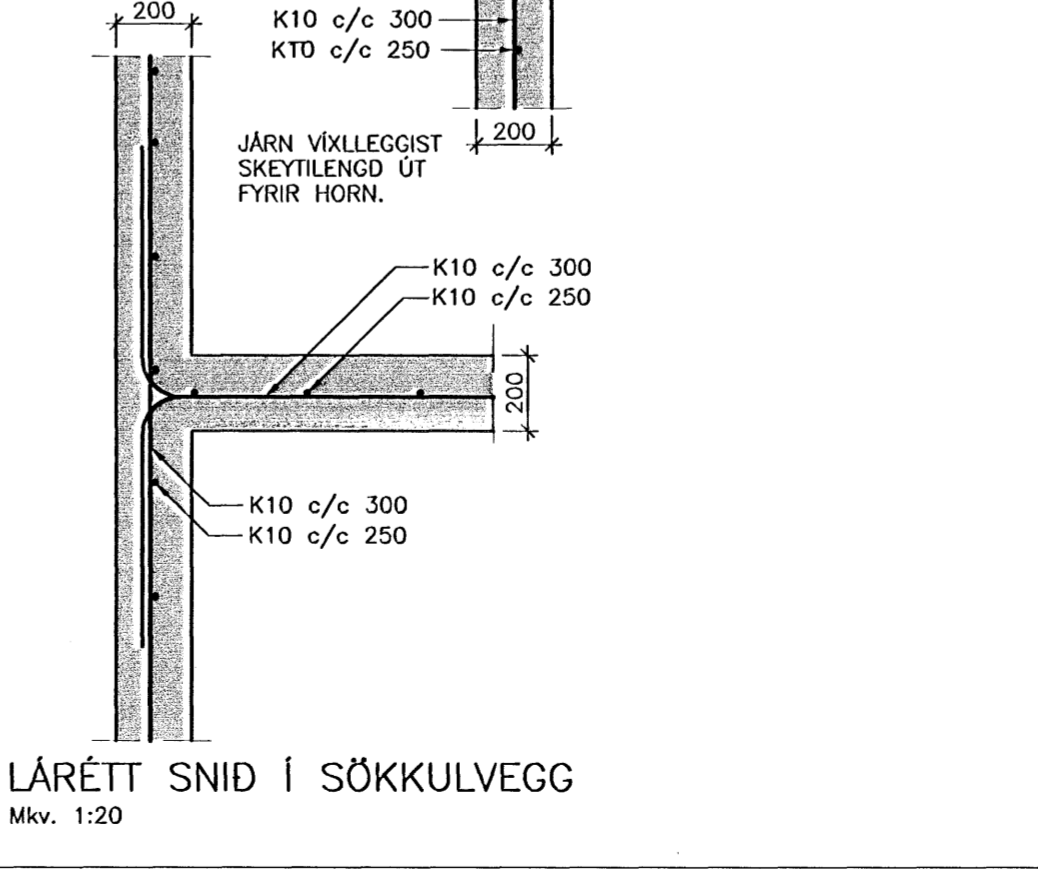
TÆKI:	LAGÞYKKT	FJ. YFIRF.
5.0 tn VIBRÓVALTARI	0.4 m	6
0.5 tn VIBRÓPLATA	0.3 m	4
0.3 tn VIBRÓPLATA	0.2 m	4



GRUNDUN MKV. 1:50



FRÁGANGUR FESTINGA Í SÖKKLI MKV. 1:20



LÄRÉTT SNID Í SÖKKULVEGG MKV. 1:20

VERKFRÆÐISTOFA ÁRBORGAR ehf
AUSTURVEGI 69 800 SELFOSSI
SÍMI 490 4900 FAX 482 3851
www.verkarborg.is verkarborg@verkarborg.is

AUSTURVEGI 69 800 SELFOSSI
SÍMI 482 3850 FAX 482 3851
NETFANG sghus@sghus.is
VÉLFANG www.sghus.is

HAFRAVELLIR 5 Hafnarfirði

BURDARVIRKI:	MKV:
SNID Í SÖKKUL	MKV: 1:20
SKÝRINGAR OG GRUNDUN	MKV: 1:50
HANNAÐ: T. ELLERT TÓMASSON	TEKNAÐ: LAURA APARISÍ
VERKJÓMÉR: 6073	SKRÁRVARNA: 6073-bv.dwg
DAGSETNING:	SAÐÞYKKT:
28.08.2006	202