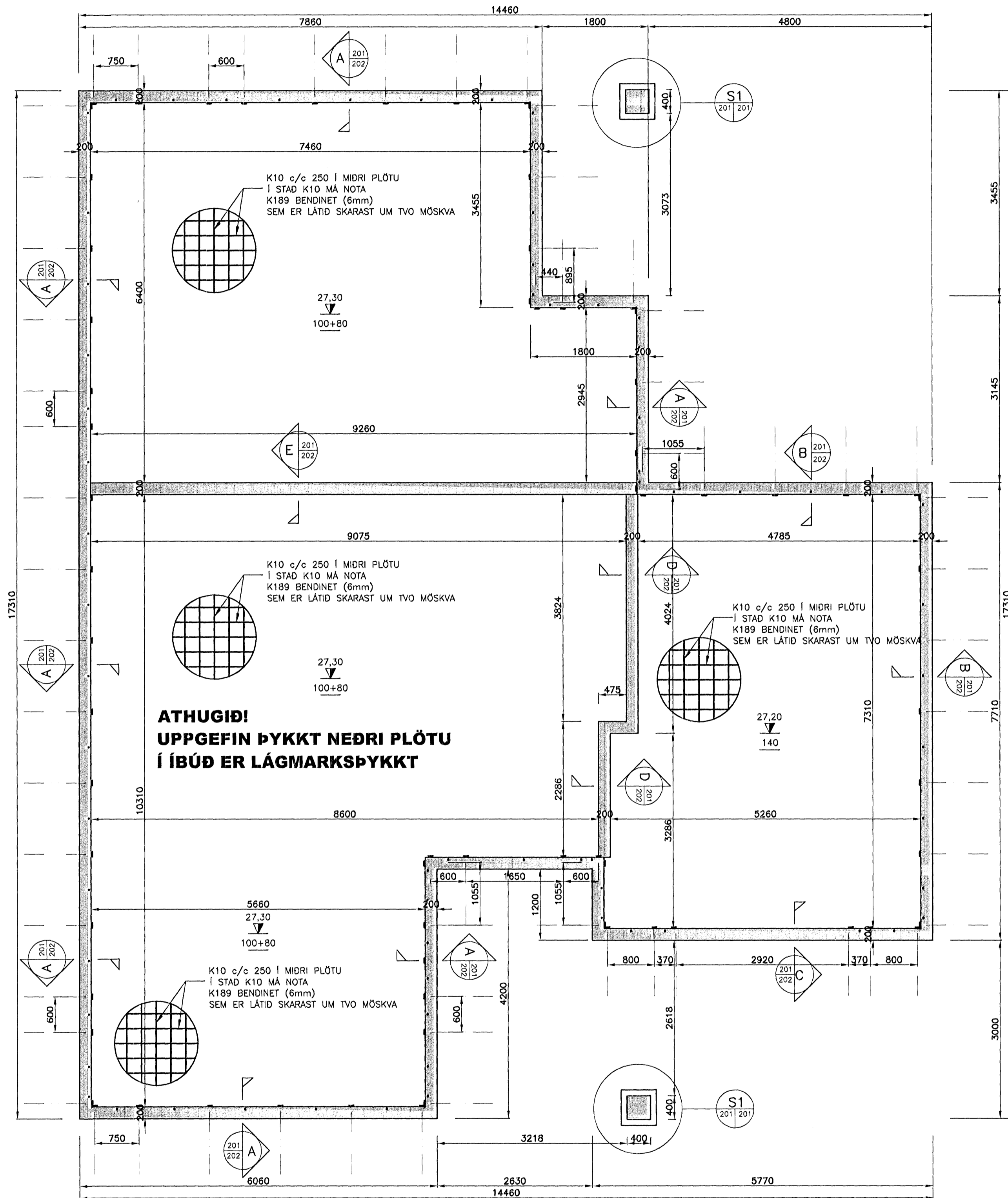
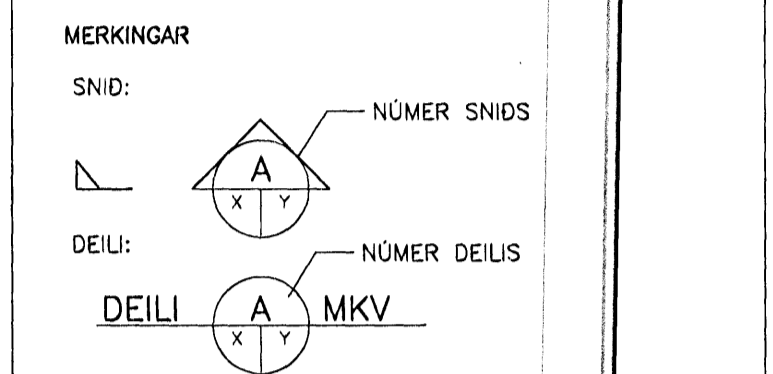


Bygginguáttíðni Hafnarfirðar  
Alfreit Þórunn  
8 SEP 2006



HÖNNUNARFORSENDUR:

|             |                     |                        |
|-------------|---------------------|------------------------|
| SNJÖR:      | ALAGSSVEDI 1        | 2,1 kN/m <sup>2</sup>  |
| VINDUR:     | z=5.000 m           | 1,55 kN/m <sup>2</sup> |
| NOTALAG:    | GÖLFPLATA I ÍBÚÐ    | 1,5 kN/m <sup>2</sup>  |
|             | GÖLFPLATA I BÍLSKÚR | 3,0 kN/m <sup>2</sup>  |
| EIGINBYNGD: | ÞAK                 | 0,5 kN/m <sup>2</sup>  |
|             | STEYPA              | 25 kN/m <sup>2</sup>   |
|             | ÚTVEGGIR            | 1,0 kN/m               |



X: NR. TEIKNINGAR ÞAR SEM SNID/DEILI ER TEKID  
Y: NR. TEIKNINGAR ÞAR SEM SNID/DEILI ER SÝNT

ATH. ALLIR SÖKKULVEGGIR ERU 200 mm BREIDIR NEMA ANNAD SÉ MÁLSETT.

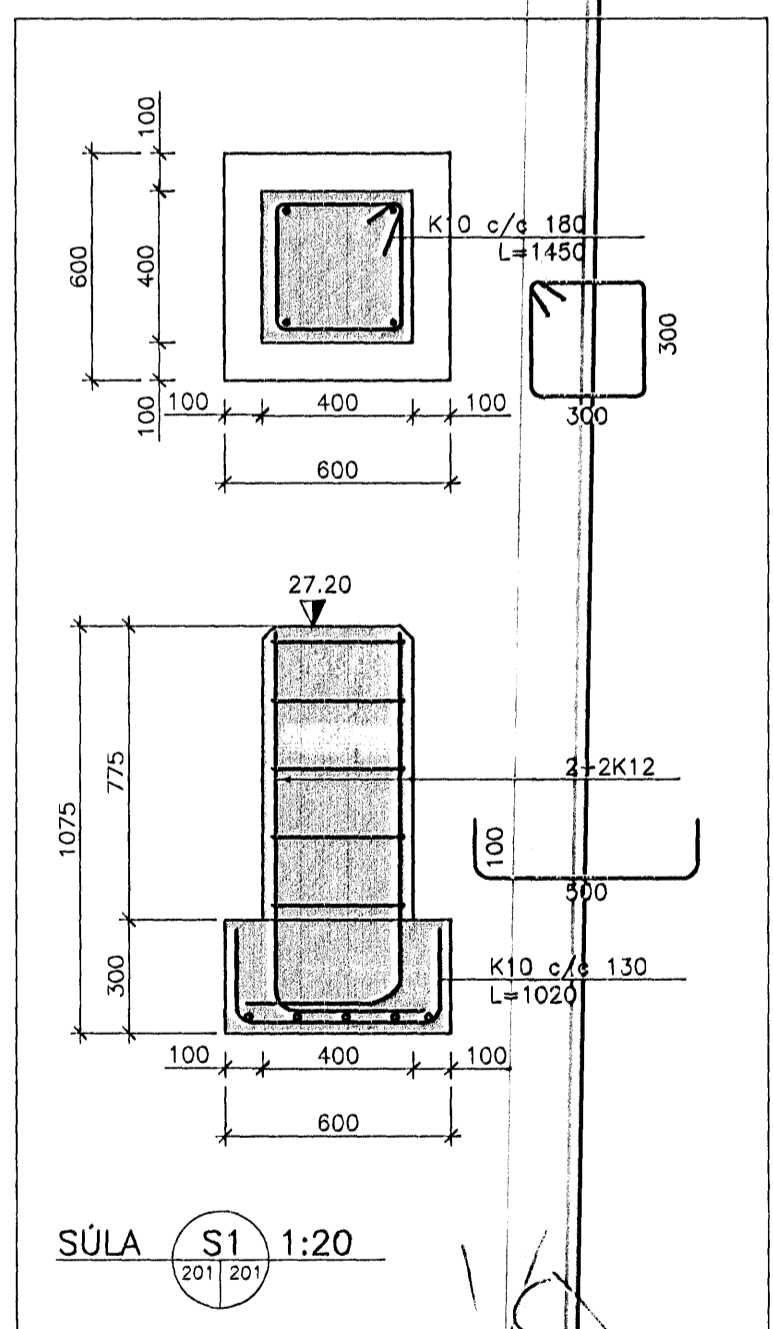
GÖT I SÖKKULVEGGJUM OG PLÖTU FYRIR LÖGNUM: SJÁ TEKN. 301.

FRÁGANGUR SÖKKULSKAUTA SÉ I SAMRÉMI VÍÐ REGLUR VÍÐKOMANDI RAFVEITU.

ÖLL MÁL I mm.

0,00 GÖLFKOT  
140 ÞYKKT PLÖTU

ABRAR SKÝRINGAR OG SNID I SÖKKUL SJÁ TEIKNINGU NR. 202



GRUNNMYND SÖKKULS  
MKV. 1:50

**WV**  
VEITVÆÐIS- og AÐBYRGJAFAR  
AUSTURVEG 800 800 SELFOSS  
SÍM 482 3851 FAX 482 3851  
WWW.VESTARBYGGI.VESTARBYGGI.IS

**SGHUSI**  
AUSTURVEG 59 800 SELFOSS  
SÍM 482 3550 FAX 482 3551  
NETING sg@sghusi.is  
VÆTANG www.sghusi.is

**HAFRAVELLIR 5 Hafnarfirði**

BJRDARVIRKI: MKV: 1:50

GRUNNMYND SÖKKULS MKV: 1:50

SKÝRINGAR MKV: 1:50

HAHA: T. ELLERT TÓMASSON TEKNA: LAURA APARISÍ

VERNANUM: 6073 SKÝRINGAR: 6073 by.dwg

DAGSETNING: 27.08.2006 SMÁ-ÞIKT: TEIKNING NÚMÉR: 201

201170-3979