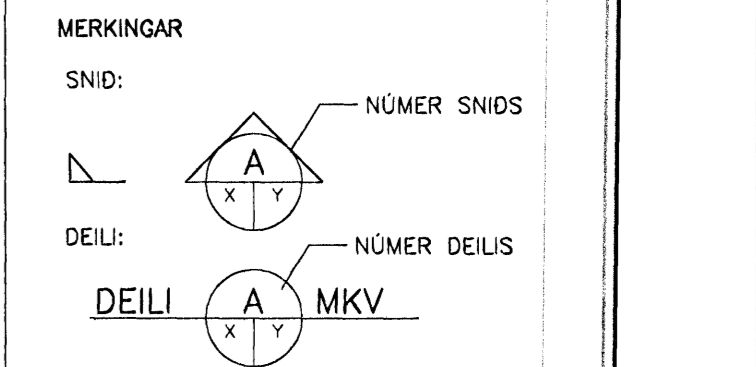


GRUNNMYND SÖKKULS
MKV. 1:50

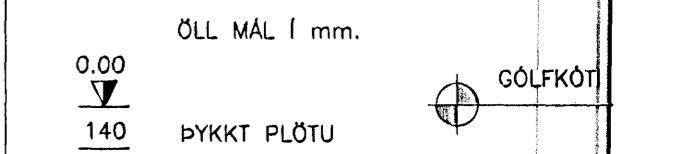
HÖNNUNARFORSENDUR:		
SNJÖR:	ALAGSSVEDI 1	1,0 kN/m ²
VINDUR:	z=5.000 m	1,55 kN/m ²
NOTALAG:	GÖLFPLATA I IBÚÐ	1,5 kN/m ²
	GÖLFPLATA I BILSKÜR	3,0 kN/m ²
EIGINÞYGD:	ÞAK	0,8 kN/m ²
	STEYPA	25 kN/m ²
	ÚTVEGGIR	1,0 kN/m



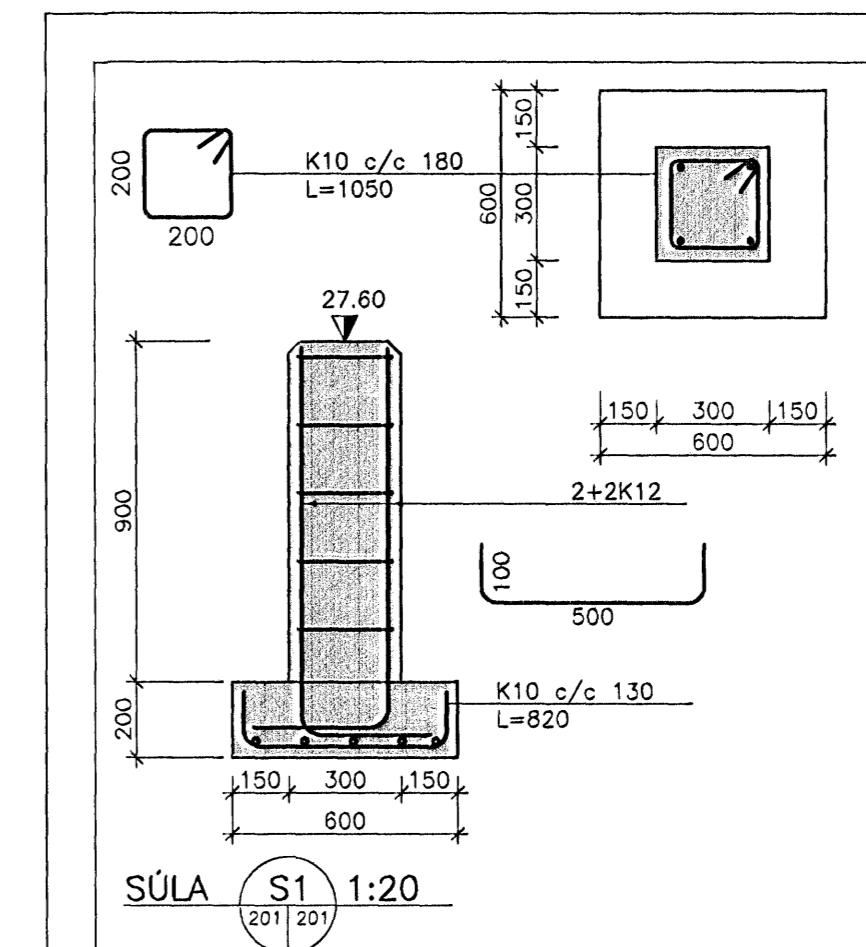
X: NR. TEIKNINGAR ÞAR SEM SNID/DEILI ER TEKIÐ
Y: NR. TEIKNINGAR ÞAR SEM SNID/DEILI ER SÝNT

ATH. ALLIR SÖKKULVEGGIR ERU 200 mm BREIDIR NEMA ANNAD SÉ MÁLSETT.
GÖT I SÖKKULVEGGJUM OG PLÖTU FYRIR LÖGNUM: SJÁ TEIKN. 301.

FRÁGANGUR SÖKKULSKAUTA SÉ I SAMRÆMI VÍÐ REGLUR VÍÐKOMANDI RAÐVEITU.



ABRAR SKÝRINGAR OG SNID I SÖKKUL SJÁ TEIKNINGU NR. 202



Bygginguulltrúi Hafnarfróða
Aðgilt þann
27.09.2006
[Signature]

SKÝRUS
VERKFRÉSTOFA
AUSTURVEG 600 SELFOSS
SM 402 3000 FAX 402 3001
WWW.SKÝRUS.IS SKYRUS@SKYRUS.IS

KVISTAVELLIR 7 Hafnarfróði

BURDARVIRKI: MKV
GRUNNMYND SÖKKULS MKV. 1:50
SKÝRINGAR MKV
EIGNAÐ: T. ELLERT-TÓMÁSSON TEIKN: LAURA PÁRÍÐIS
VERK NÚM: 6074 SKÝRUS NÚM: 6027
DAGSETNING: 27.09.2006 SKÝRUS NÚM: 201

20170-3979