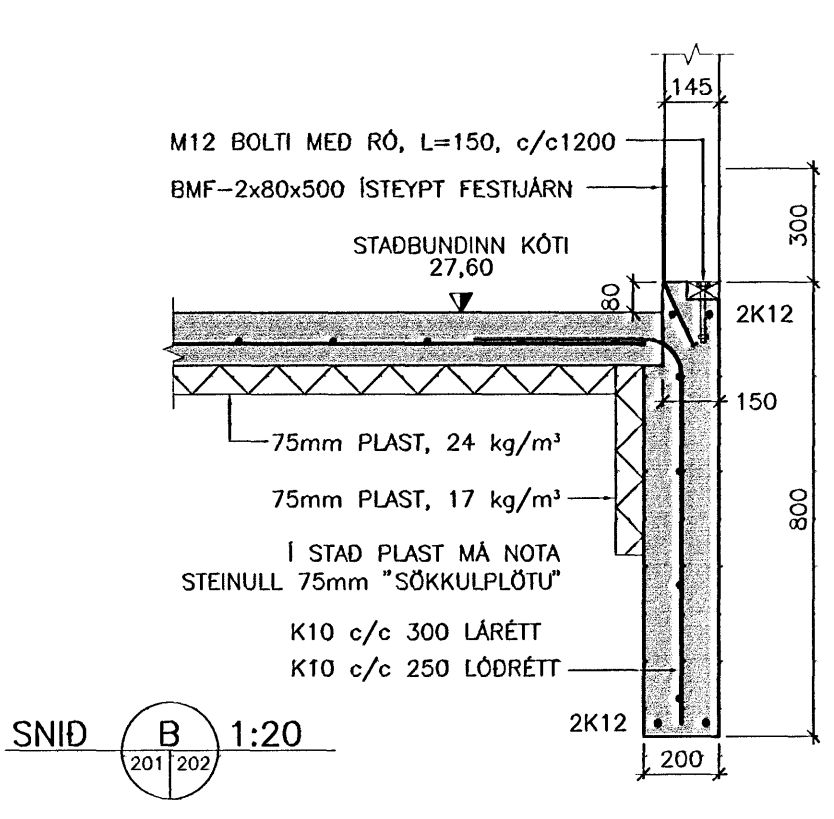
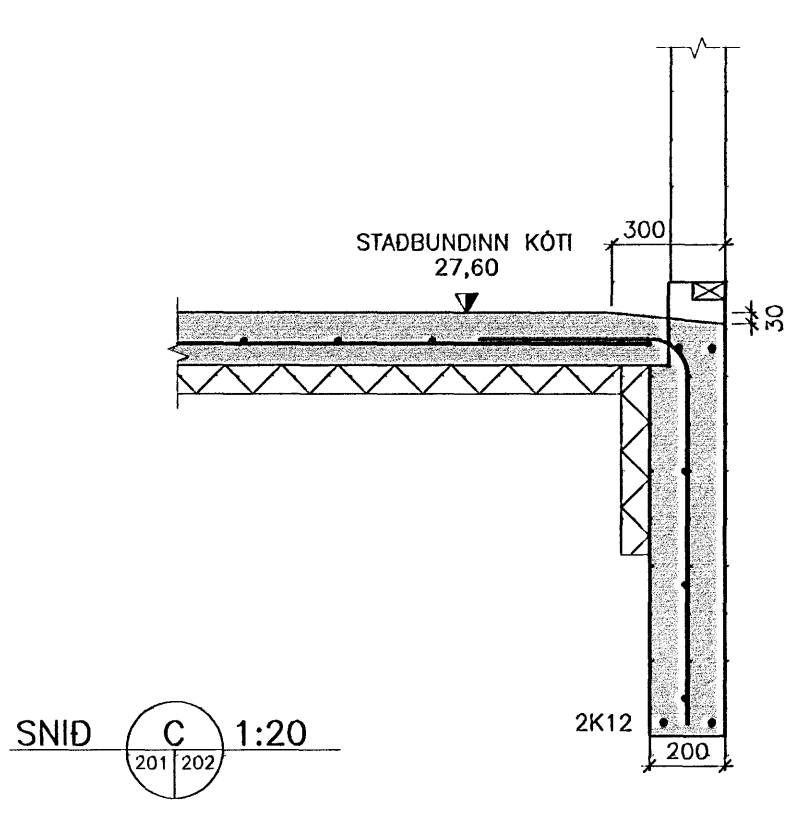


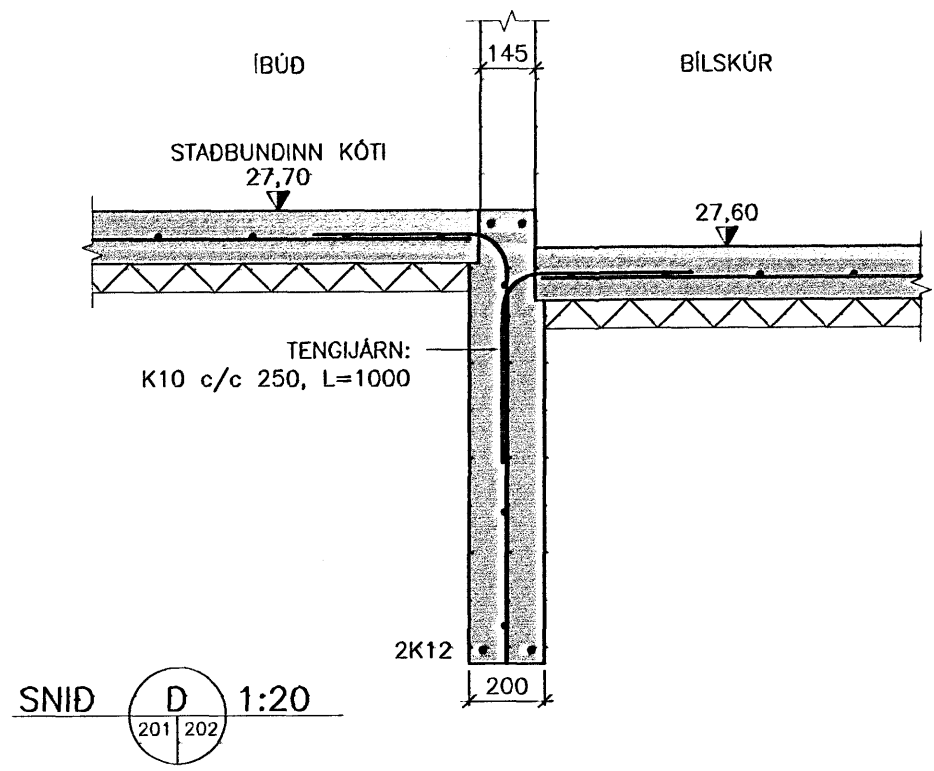
SNID A 1:20  
201 202



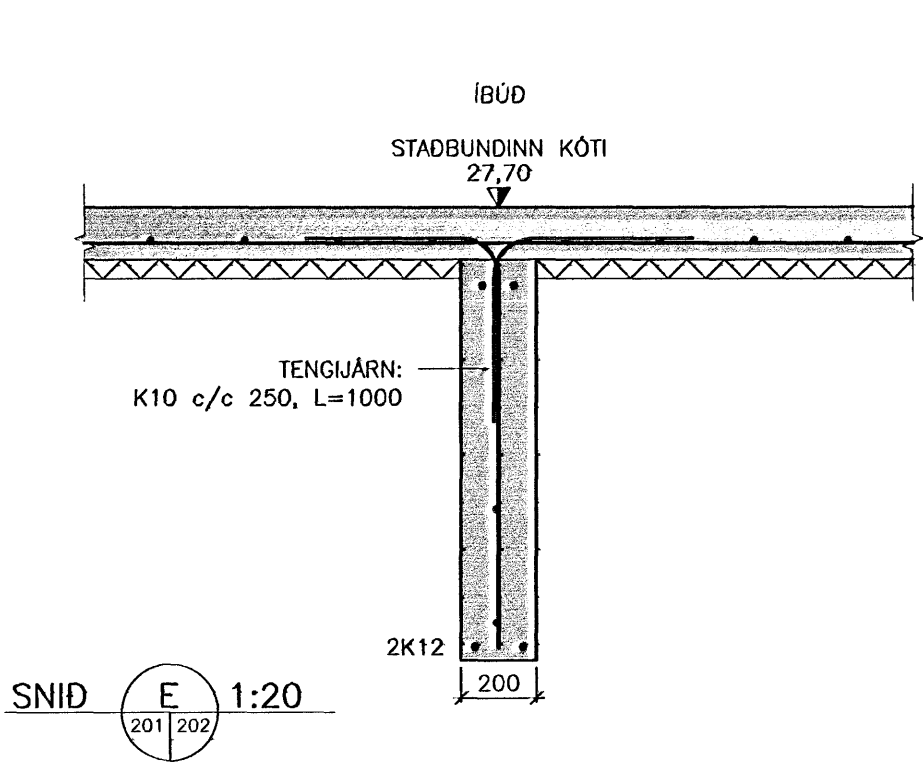
SNID B 1:20  
201 202



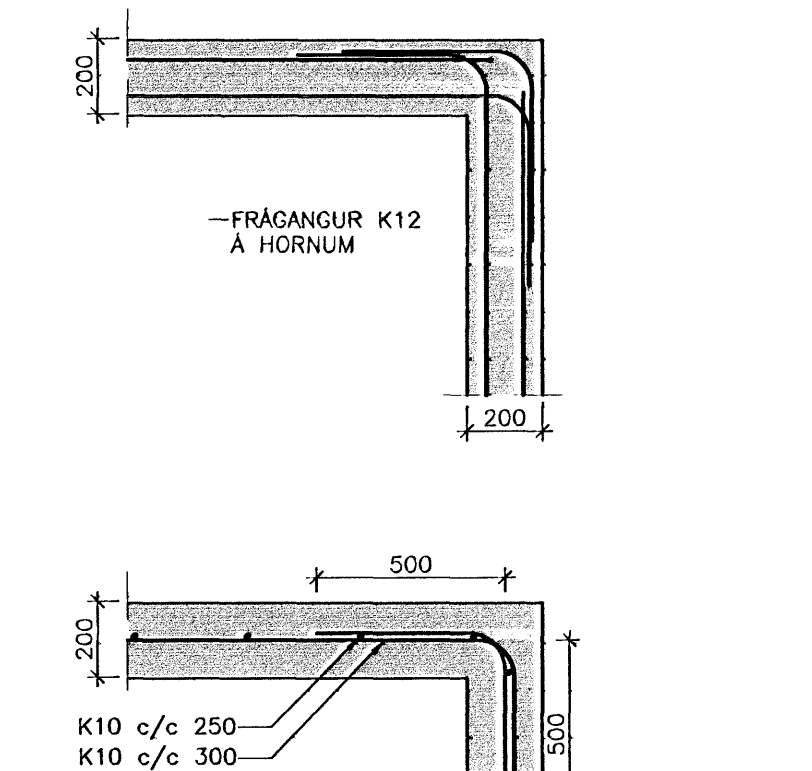
SNID C 1:20  
201 202



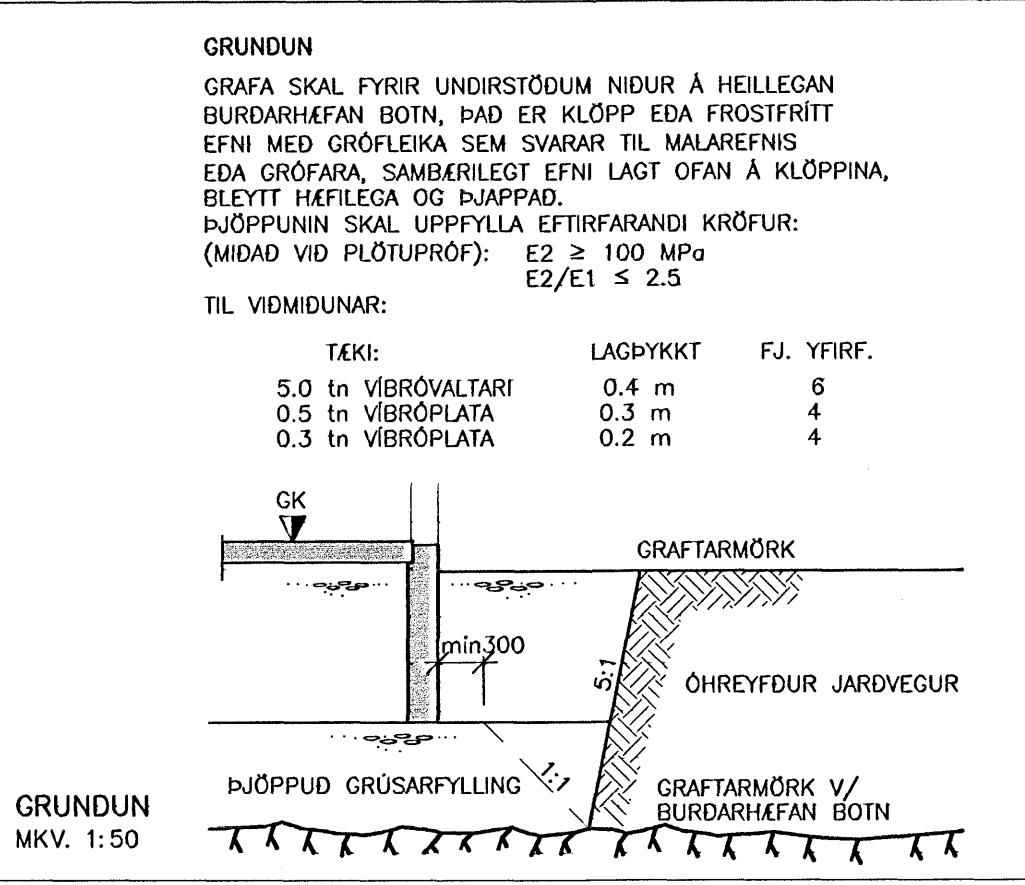
SNID D 1:20  
201 202



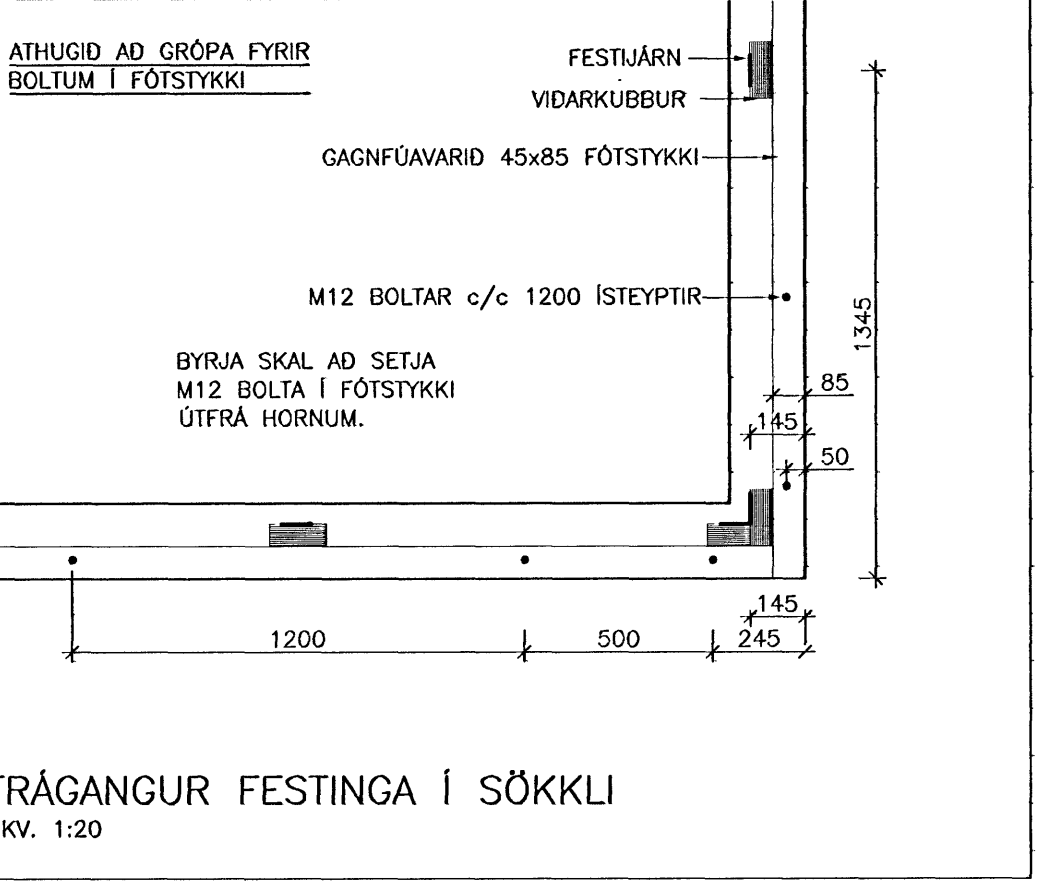
SNID E 1:20  
201 202



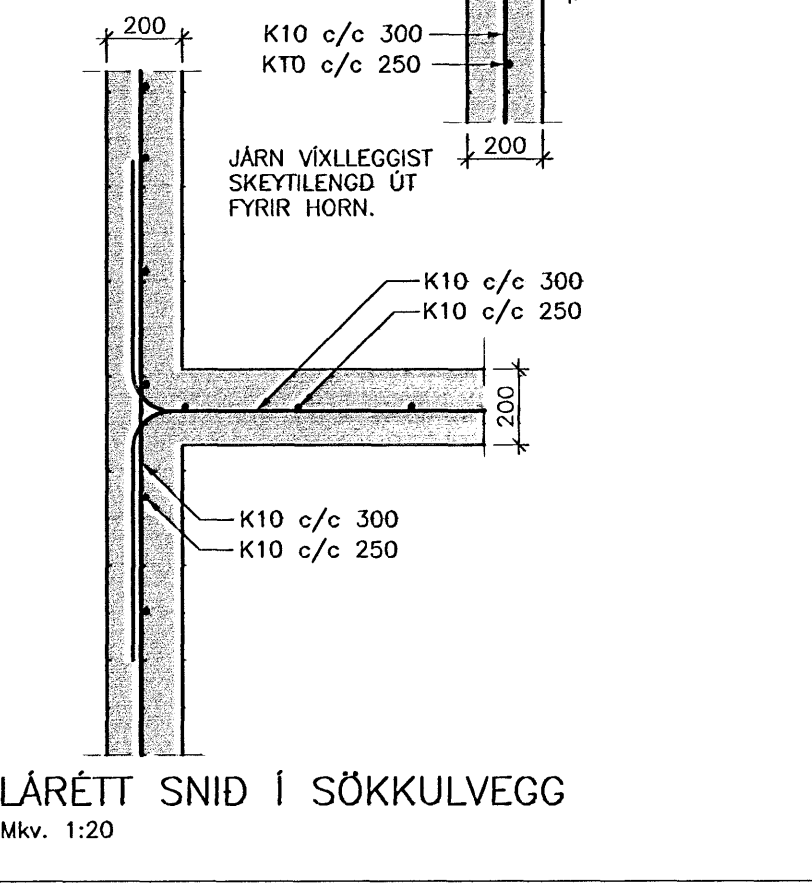
SNID F 1:20  
201 202



GRUNDUN MKV. 1:50



FRÁGANGUR FESTINGA Í SÖKKLI MKV. 1:20



LÁRÉTT SNID Í SÖKKULVEGG MKV. 1:20

**STEINSTEYPA**  
STEYPA ER C25/30 MED A.M.K. 300 Kg SEMENT í m³.  
LOFTINNIHALD STEYPU : 6-8 %  
V/S-TALA (UMHVERFISFLOKKUR 2b) : < 0.55  
SIGMÁL STEYPU (S2) : 50 - 90 mm  
MESTA STEINASTÆRD : 32 mm  
TITRA SKAL ALLA STEYPU.

**STEYPUHULA Á JÁRNUM**  
GILDIN EIGA VID UM VENJULEGAR ADSTÆÐUR, EF ANNAD ER EKKI SÝNT Á TEIKNINGUM. ÞAR SEM TÆRINGARHÆTTA ER MIKIL GILDA ADRAR REGLUR UM STEYPUHULU JÁRNA.

	PLÖTUR	VEGGIR	BITAR	SÜLUR
INNANHÜSS	15	20	20	20
UTANHÜSS	25	25	25	25
SÖKKLAR	35	35	35	35
STEYPT AD JÖRD	50	50	50	50

UM BITA OG SÜLUR GILDIR EINNIG: C1 ≥ 1.5xd

**STEYPUSTYRKARSTÁL**  
STÁLGEÐI:  
K - KAMBSTÁL fyk = 500 Mpa  
BEYGING STÁLS  
d = ALLIR SVERLEIKAR

SKEYTING BENDISTÁLS ER SAMKVÆMT EFTIRFARANDI: D = 5 x d

PVERMÁL STÁLS, d í mm	10	12	16
SKEYTILENGD í mm	500	600	800

LÁRÉTT JÁRN SEM KOMA Í HORN EDA PVERVEGG SKAL BEYGJA SKEYTILENGD FYRIR HORN.

**BENDING Í SÖKKULVEGGI**  
2 K12 EFT OG NEDST  
K10 c/c 250 LÖÐRÉTT  
K10 c/c 300 LÁRÉTT.

MÁL ERU í mm NEMA ANNARS SÉ-GETID.

Byggingafræðingur  
Algrætt þann  
28. SEP 2006

VERKFRÆÐISTOFA ARBORGAR ehf  
AUSTURVEGI 69 800 SELFÖSSÍ  
SÍMI 480 4900 FAX 482 3851  
www.verkarborg.is verkarborg@verkarborg.is

AUSTURVEGI 69 800 SELFÖSSÍ  
SÍMI 482 3850 FAX 482 3851  
NETFANG sghus@sghus.is  
VEJFANG www.sghus.is

**KVISTAVELLIR 7 Hafnarfirði**

BURDARVIRKI: MKV. 1:20

SKÝRINGAR OG GRUNDUN MKV. 1:50

HANNA: T. ELLERT TÓMASSON TEIKNAR: LAURA APARISI

VERKUNUMÉR: 6074 SKRÁRNAMN: 6074-bv.dwg

DAGSETNING: 31.08.2006 SAMBYKKT: TEIKNING NÚMÉR: 202

201170-3979