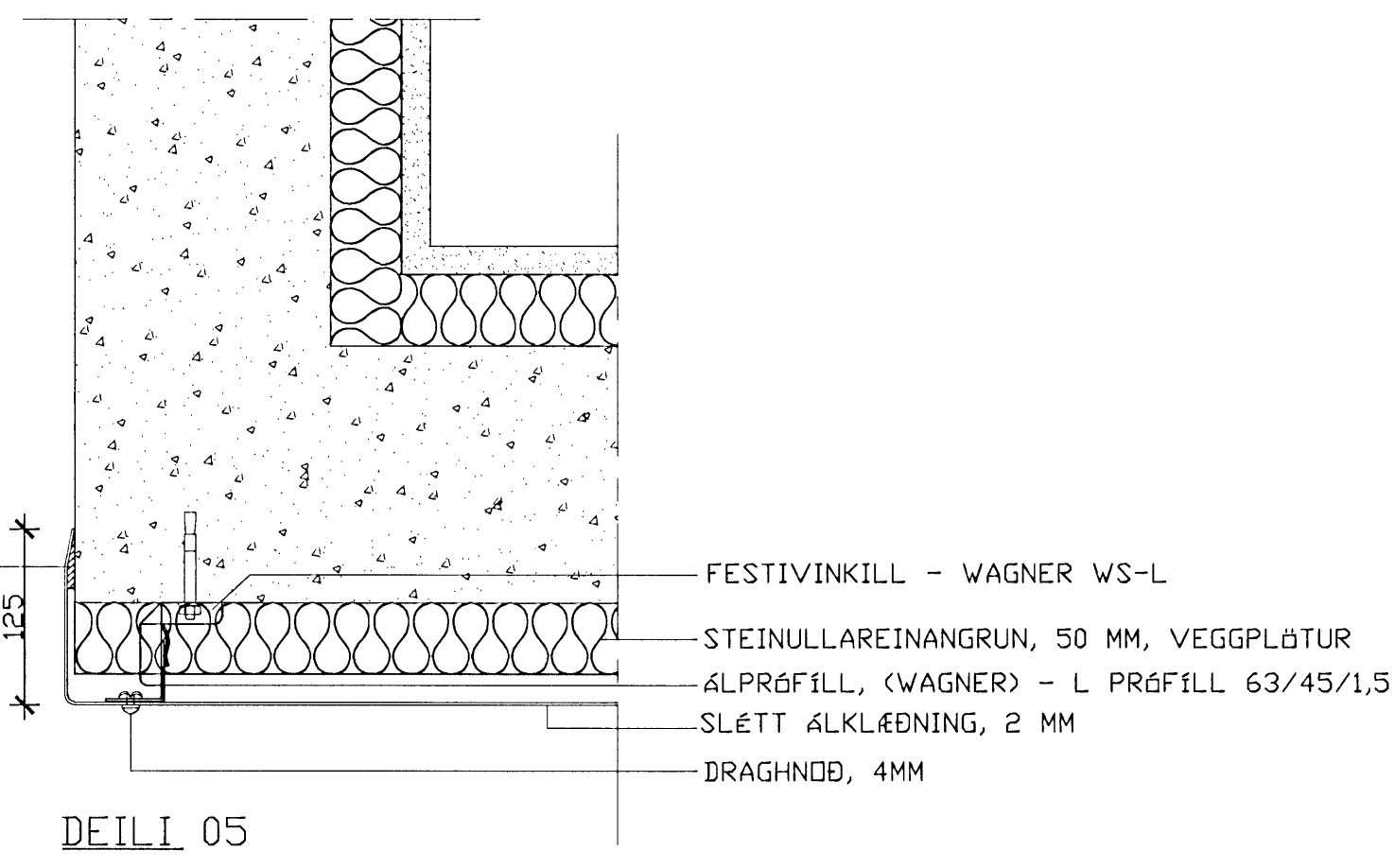
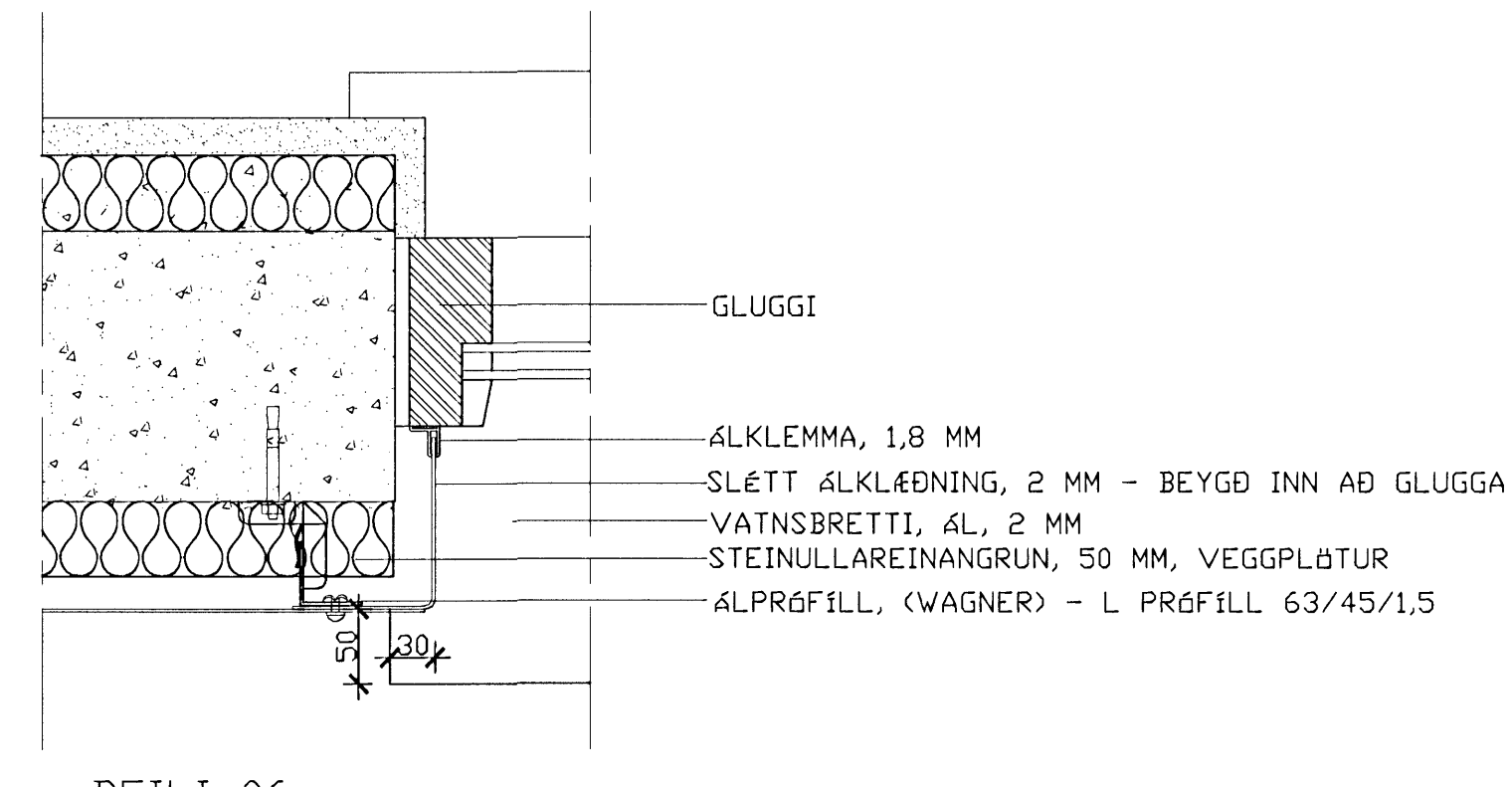


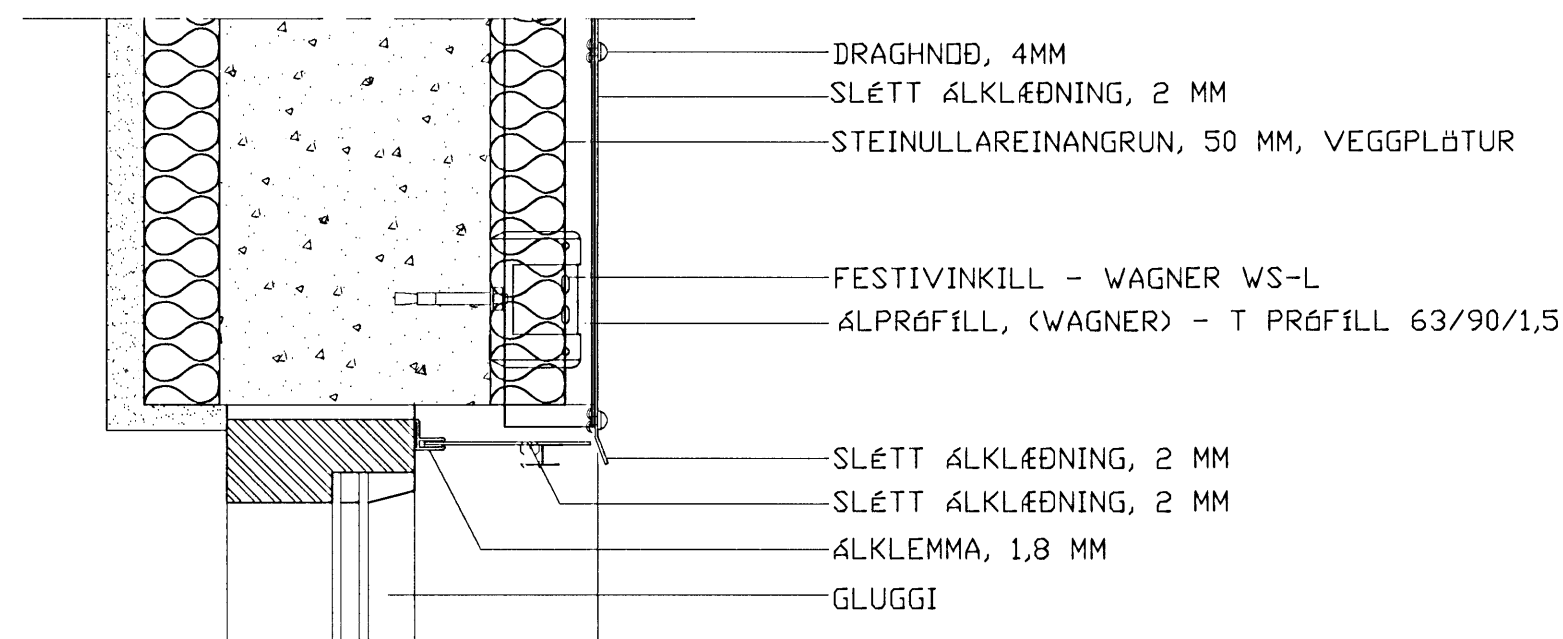
DEILI 01



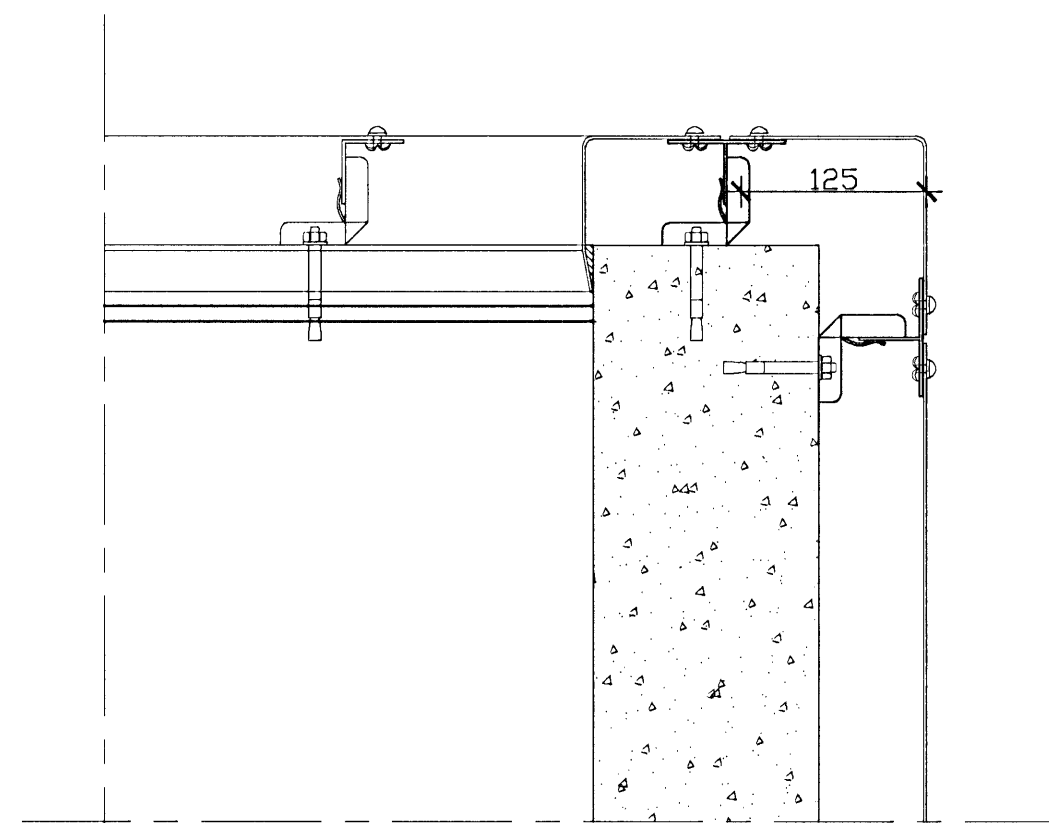
DEILI 05



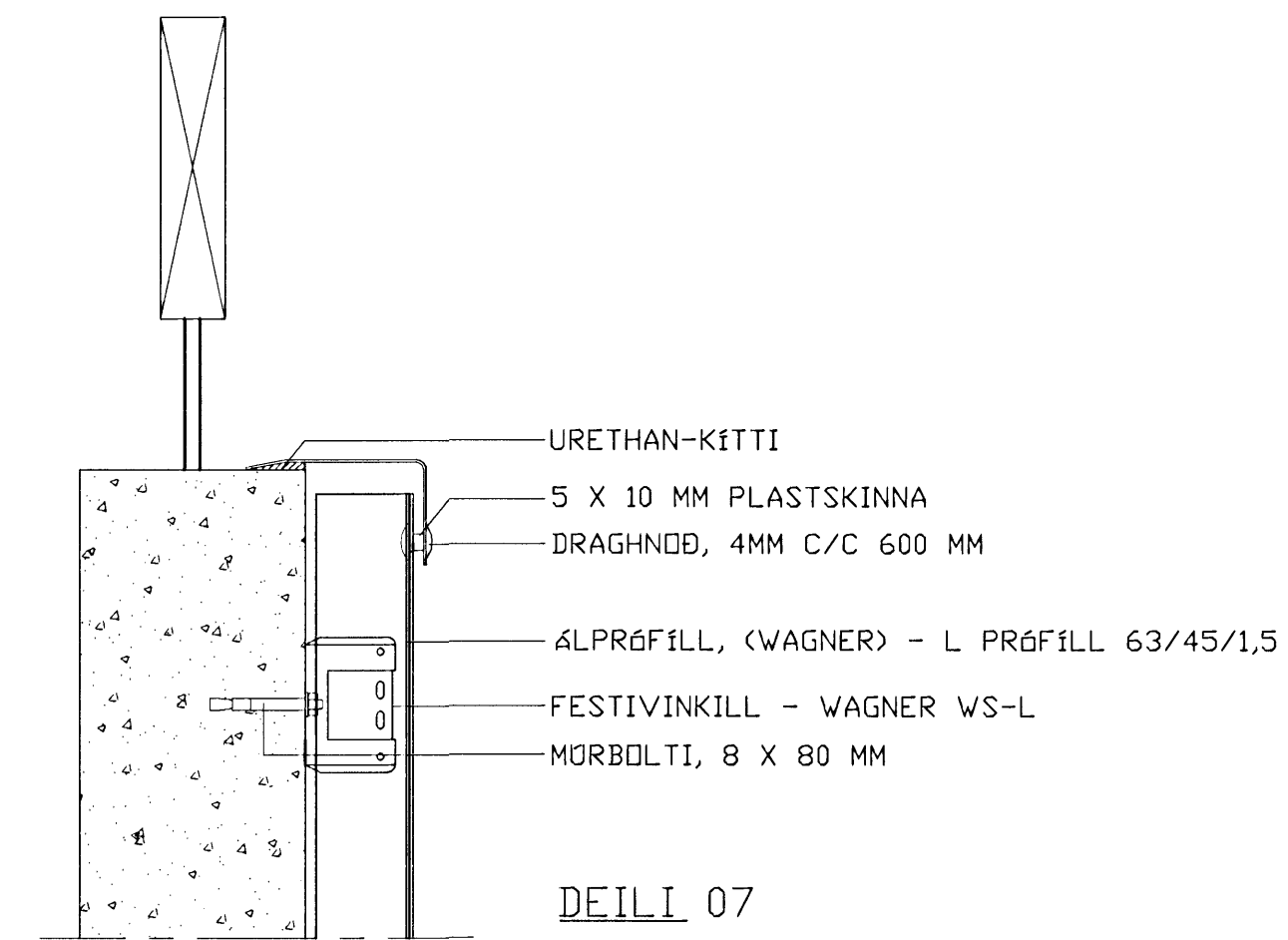
DEILI 06



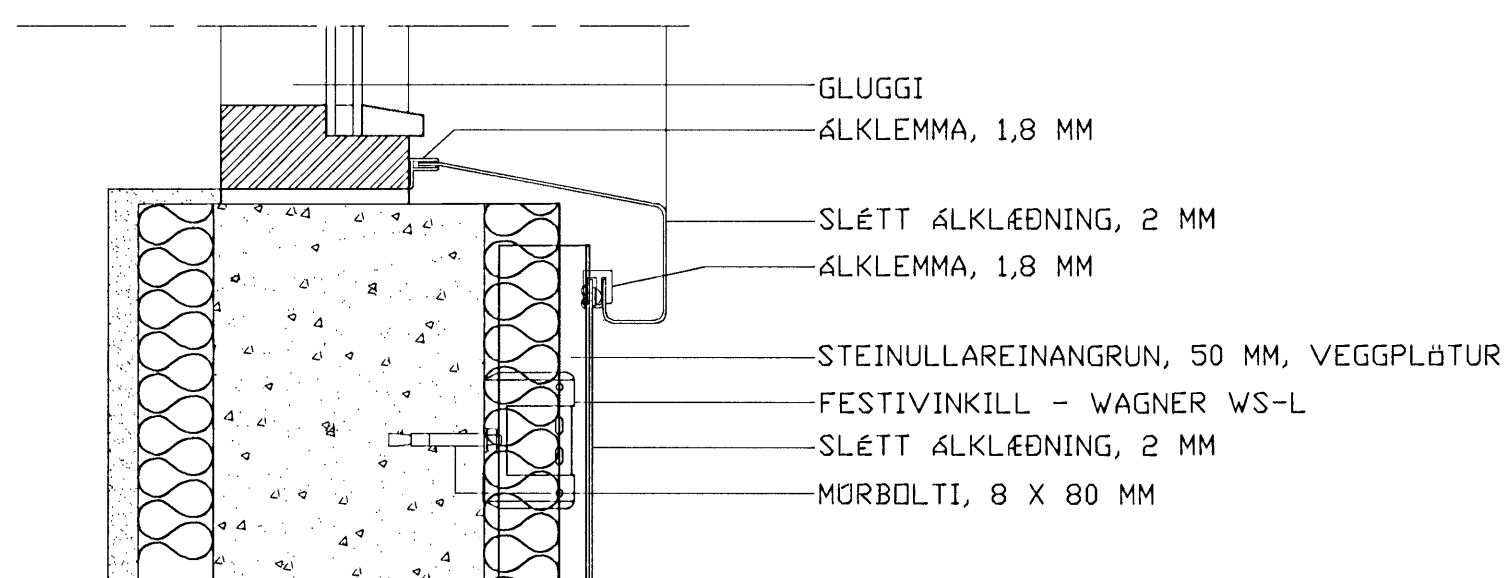
DEILI 02



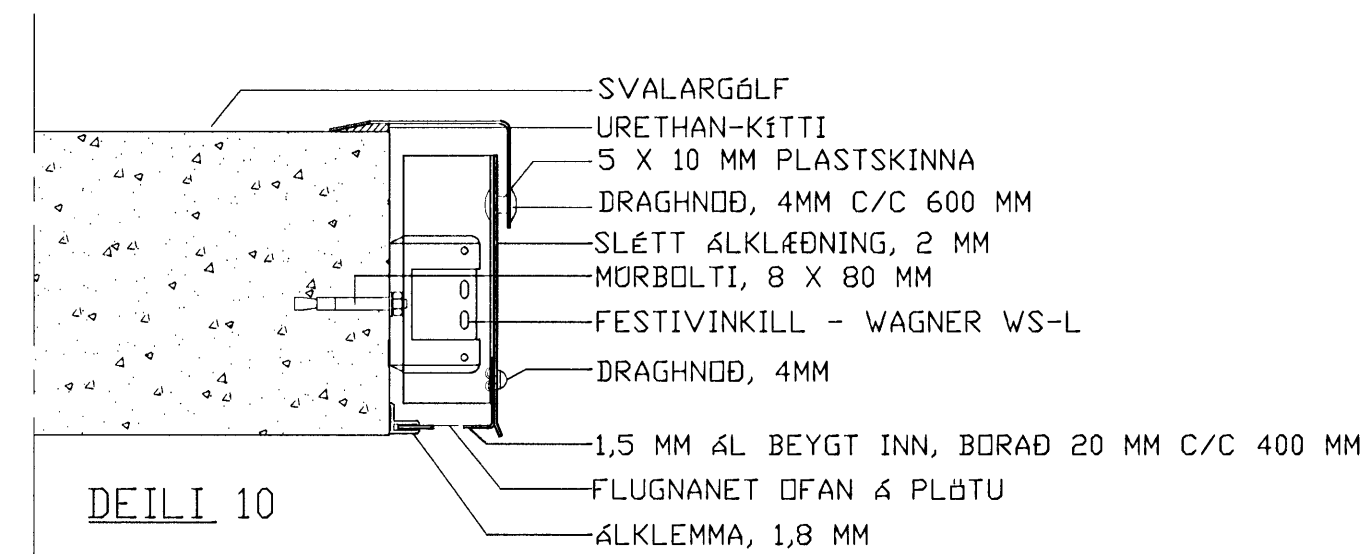
DEILI 09



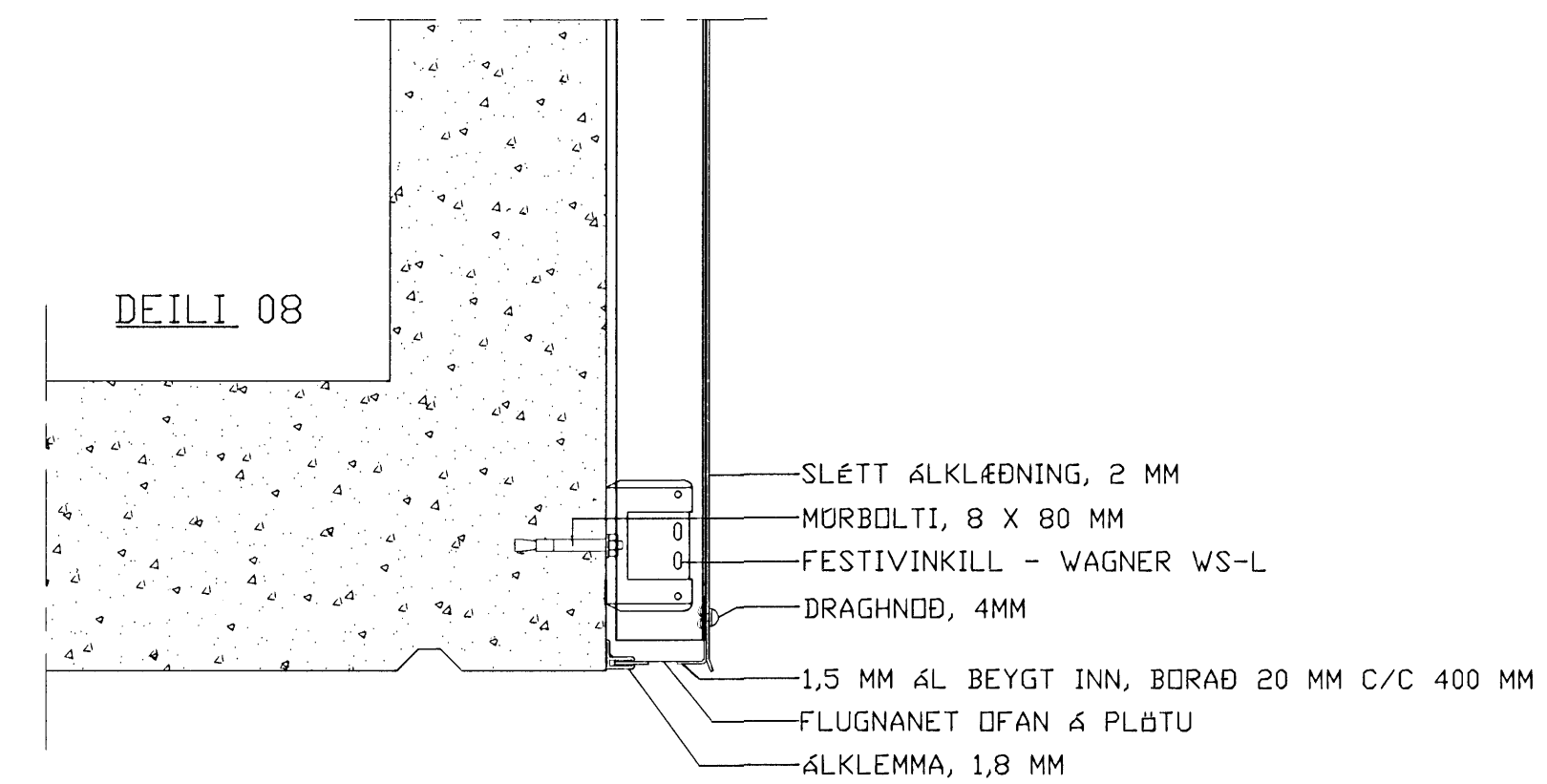
DEILI 07



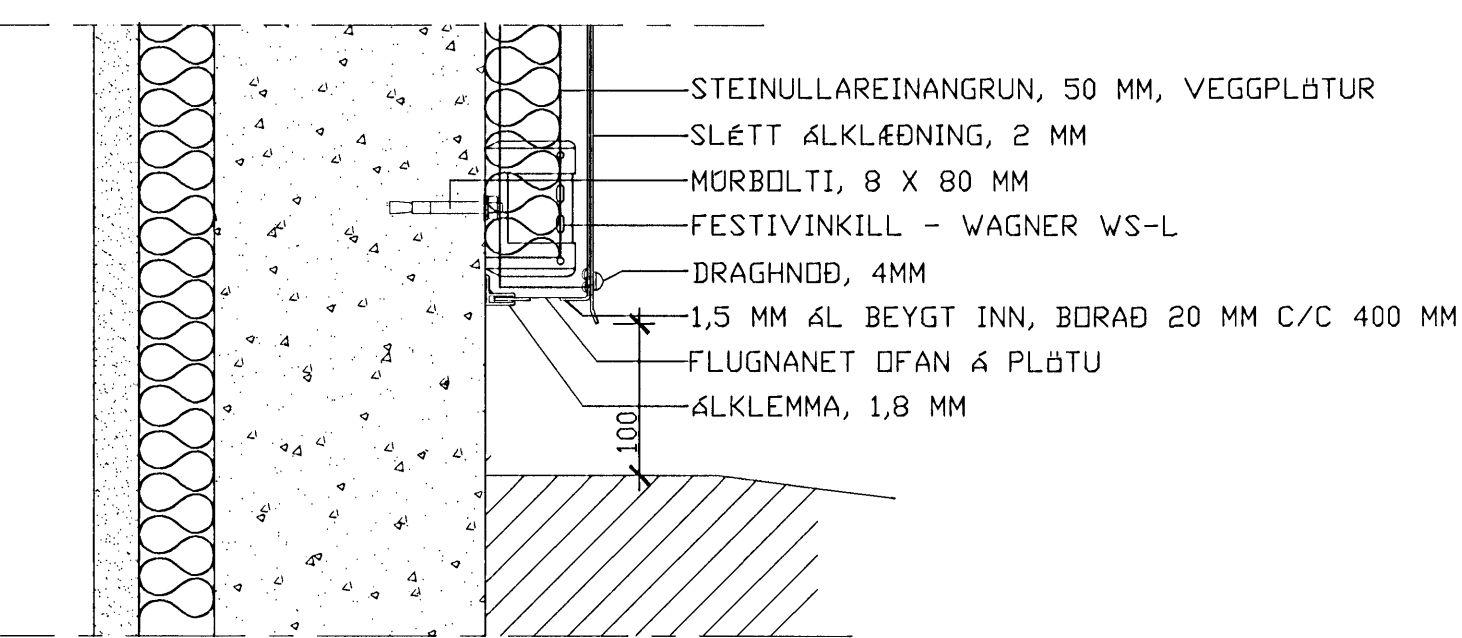
DEILI 03



DEILI 10



DEILI 08



DEILI 04

BREYÐVANGUR-1-7
DEILI
AÐALUPPDRAÐTUR

VERK:
KVARÐI: 1:5
DAGS: 10.01.2008
TEIKN: AGE
SKRÁ:

VERKSÝN EHF. Kfn.530106-1360

ARMOLA 36 108 REYKJAVÍK
SÍMAR 517 63 00 & 897 10 37
NETFANG: verksyn@verksyn.is
VEFFANG: http://www.verksyn.is
Sigurður Sverrir Gunnarsson Byggingafræðingur
3110855-5299

Sigurður Sverrir Gunnarsson

A-500