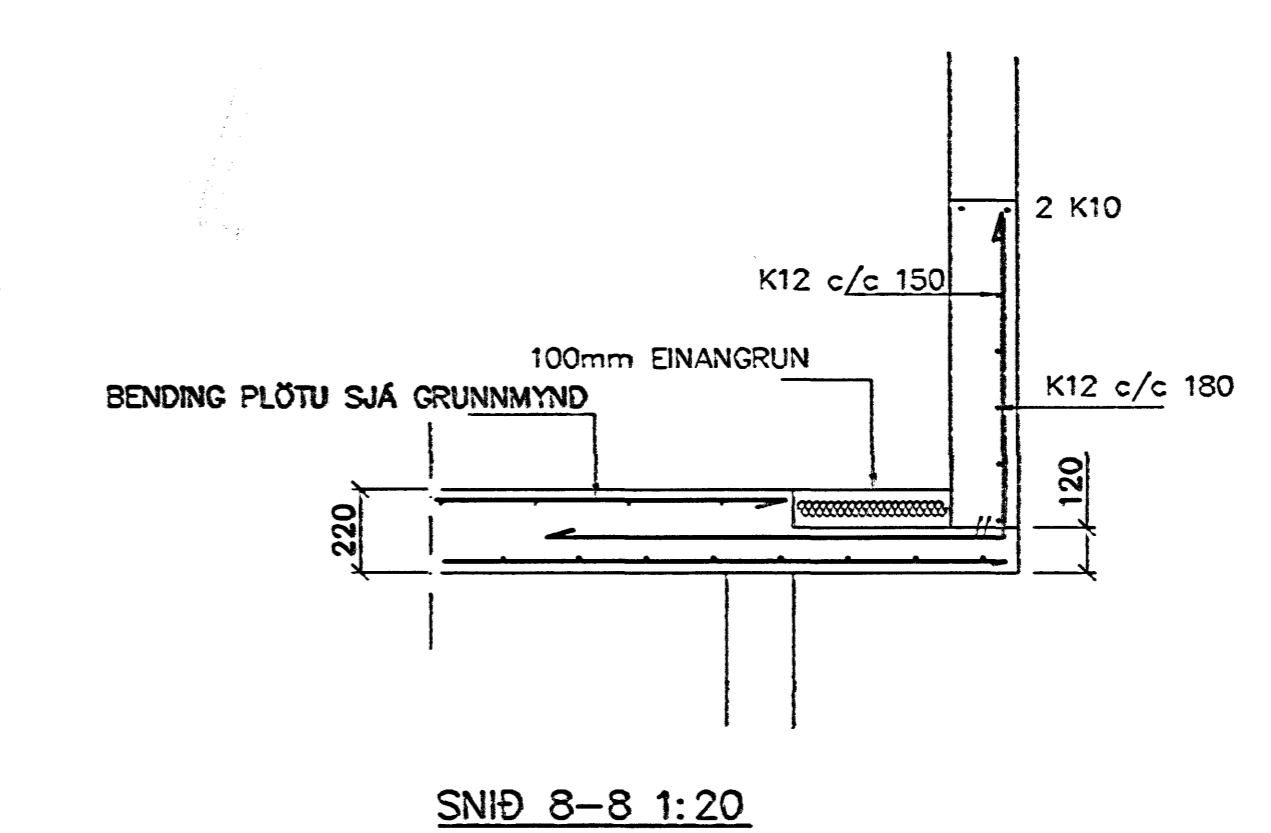
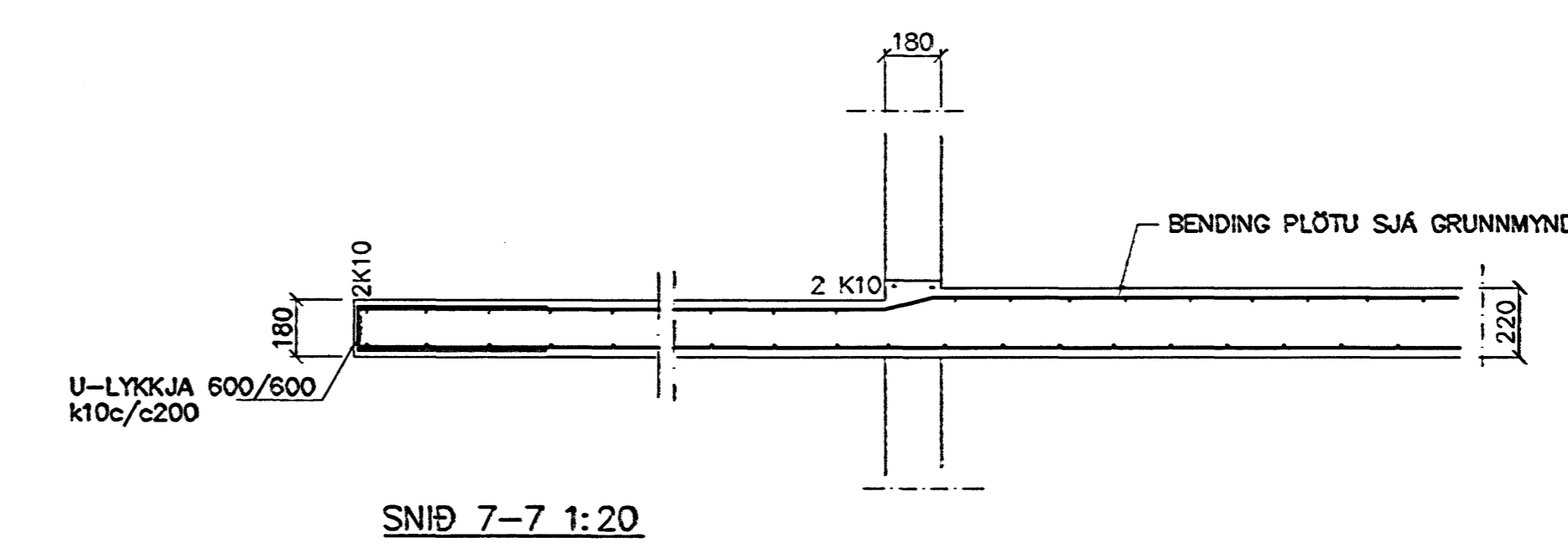
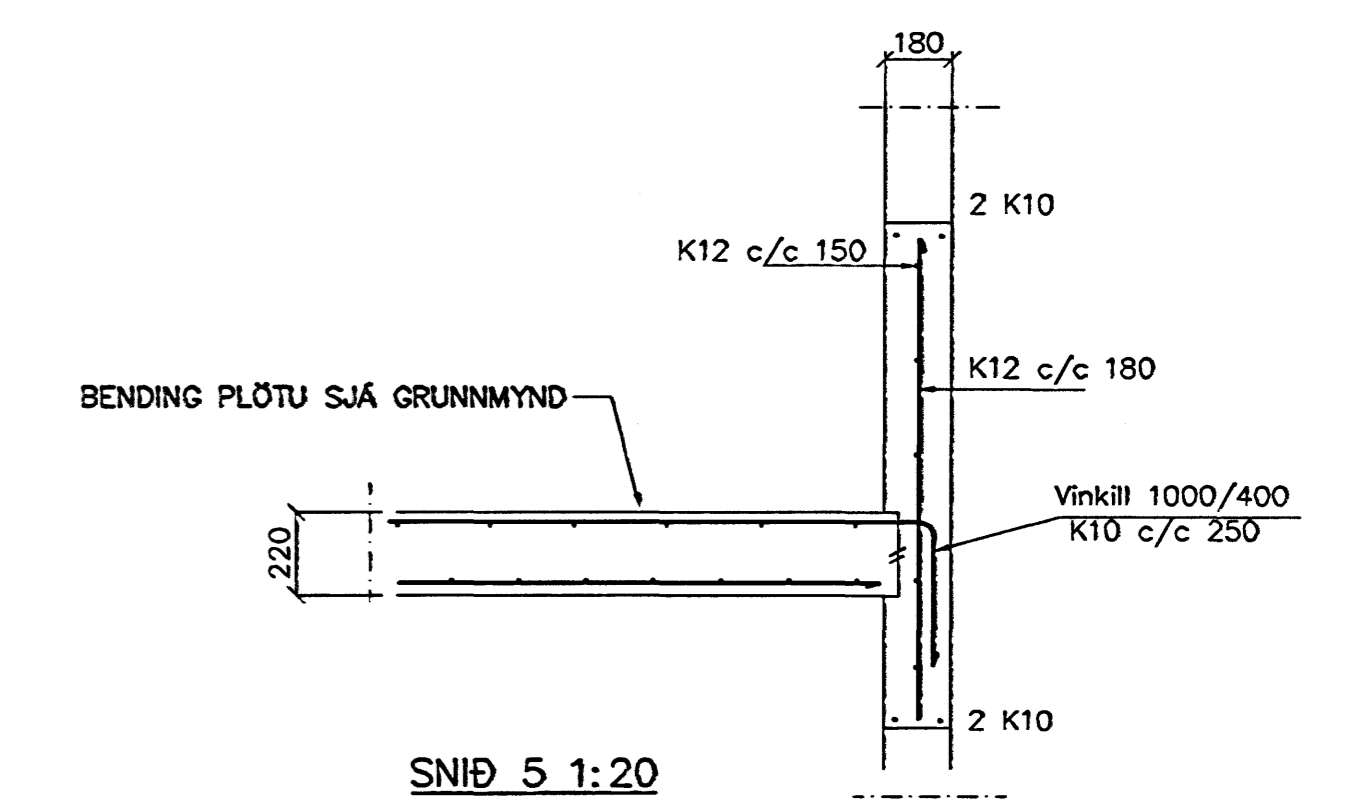
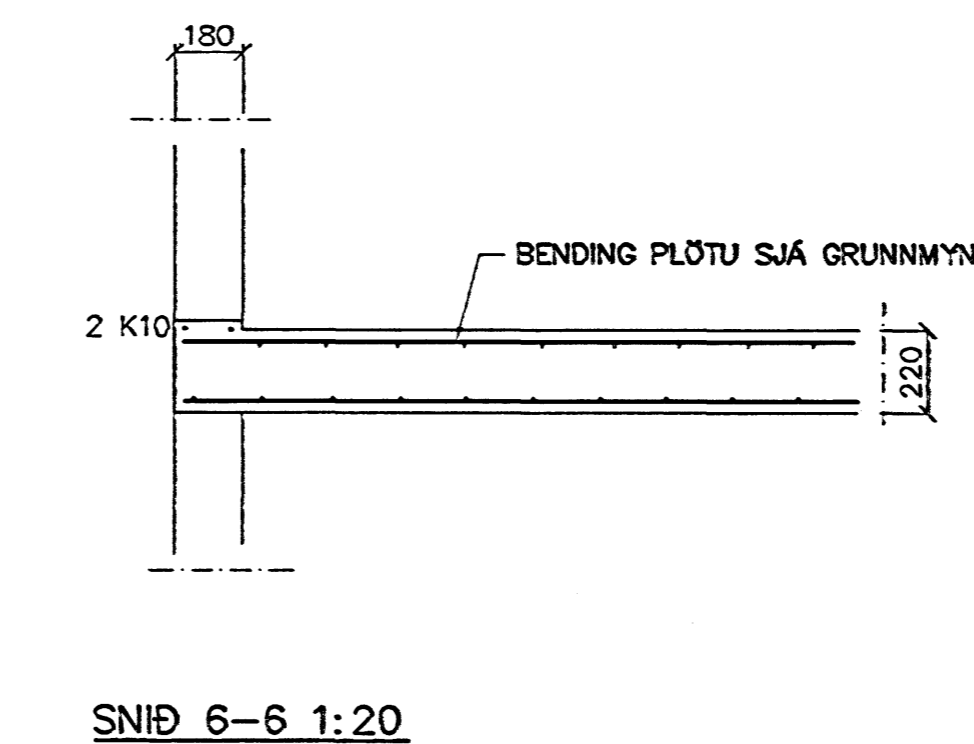
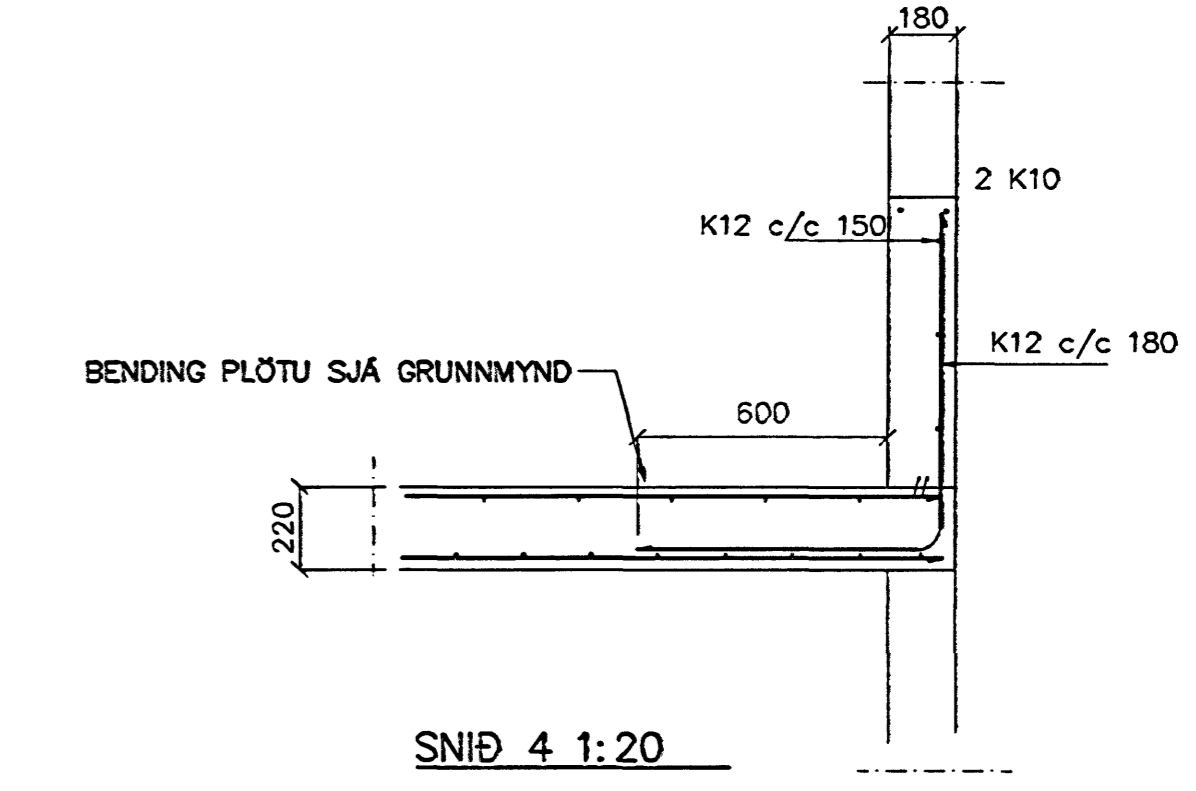
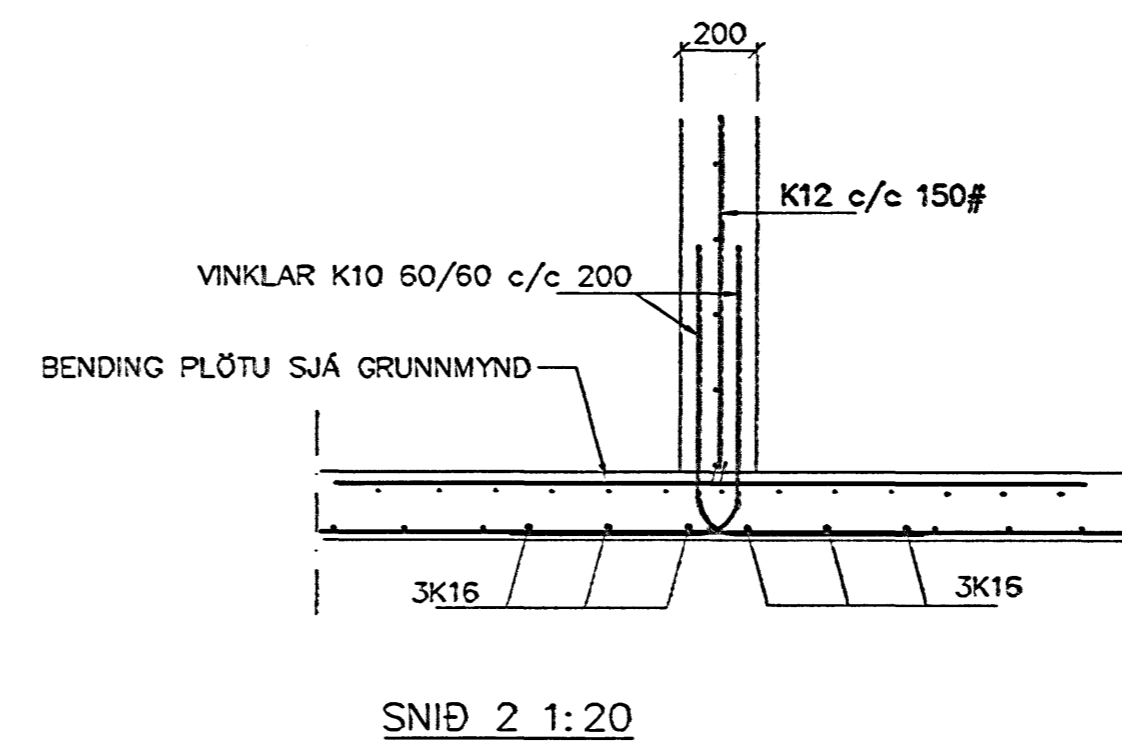


GRUNNMYND 1:50



SKÝRINGAR

STEIPA S-250, SEMENTINNHALD = 300kg/M  
 STEYPUHULA Í ÚTVEGGJUM = 30mm  
 STEYPUHULA Í PLÖTU = 20mm  
 BENDISTÁL Ks410

BENDING VEGGJA  
 ÚTVEGGJIR EINFÖLD GRIND Í ÓTRÓN  
 LÖRRETT K12 c/c 150#  
 LÖRRETT K12 c/c 180#  
 MILLIVEGGIR EINFÖLD GRIND  
 K12 c/c 150#

20. OKT. 2005

Br.	Dags.	Eðli breytinga	Sign

KIRKJUVELLIR 9  
 HAFNARFIRÐI  
 BENDING VEGGJA 1 HÆÐAR  
 BENDING PLÖTU YFIR 1 HÆÐ

MKV. 1:50 1:20  
 DAGS. OKT. 2005  
 VERK NR. 2509  
 TEIKN. NR. 1-04  
 HANNAÐ SIG. ÞORLEIFSS. KT. 241148-3009  
 TEIKNAD G.H.

YFIRFARIÐ  
 TÆKNI-JONUSTA SIGURDAR ÞORLEIFSSONAR ehf  
 STRANDGÖTU 11 220 HAFNARFIRÐI  
 Sími 555-4255 FAX 565-2875  
 E-mail taekni@jonusta@islandia.is  
 kt: 440693-2539