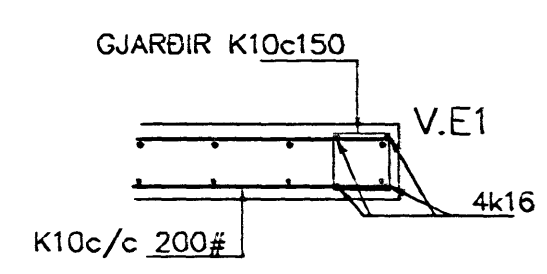
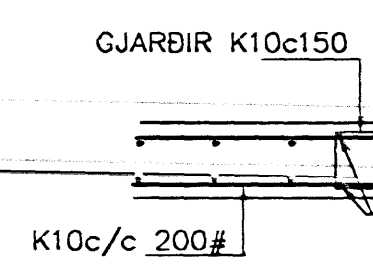


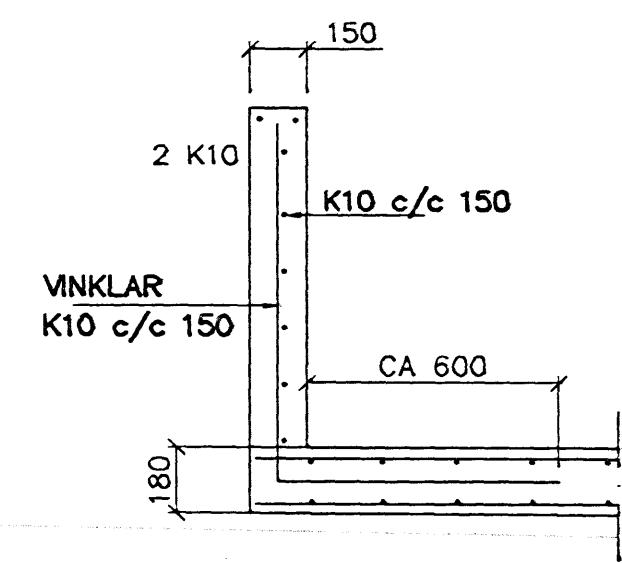
GRUNNMYND 1:50



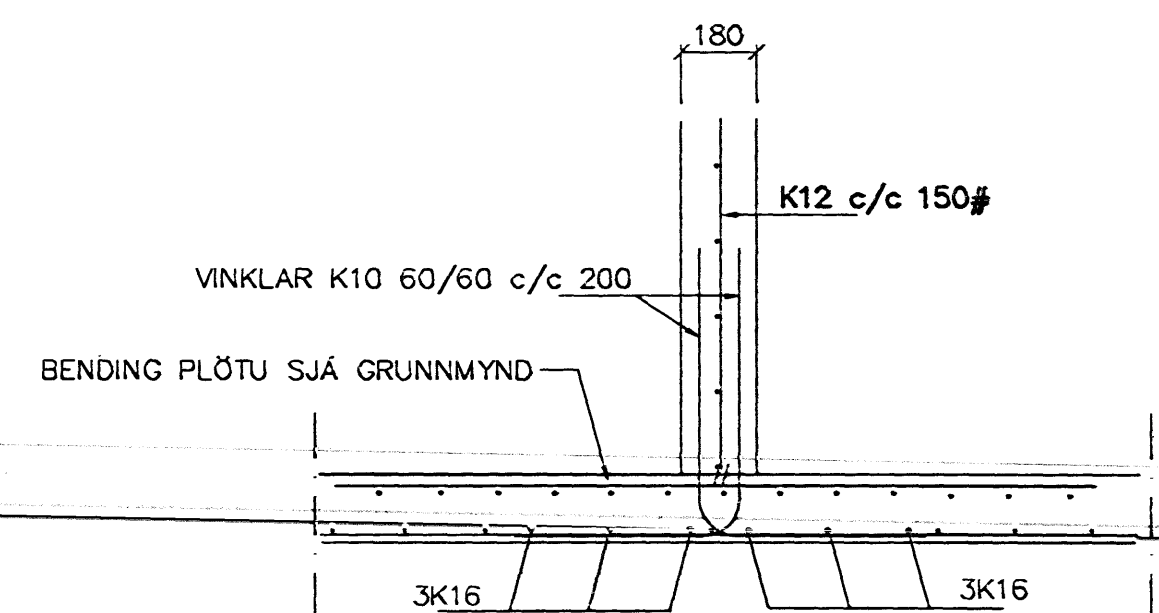
VEGGENDAR V.E.1 1:20



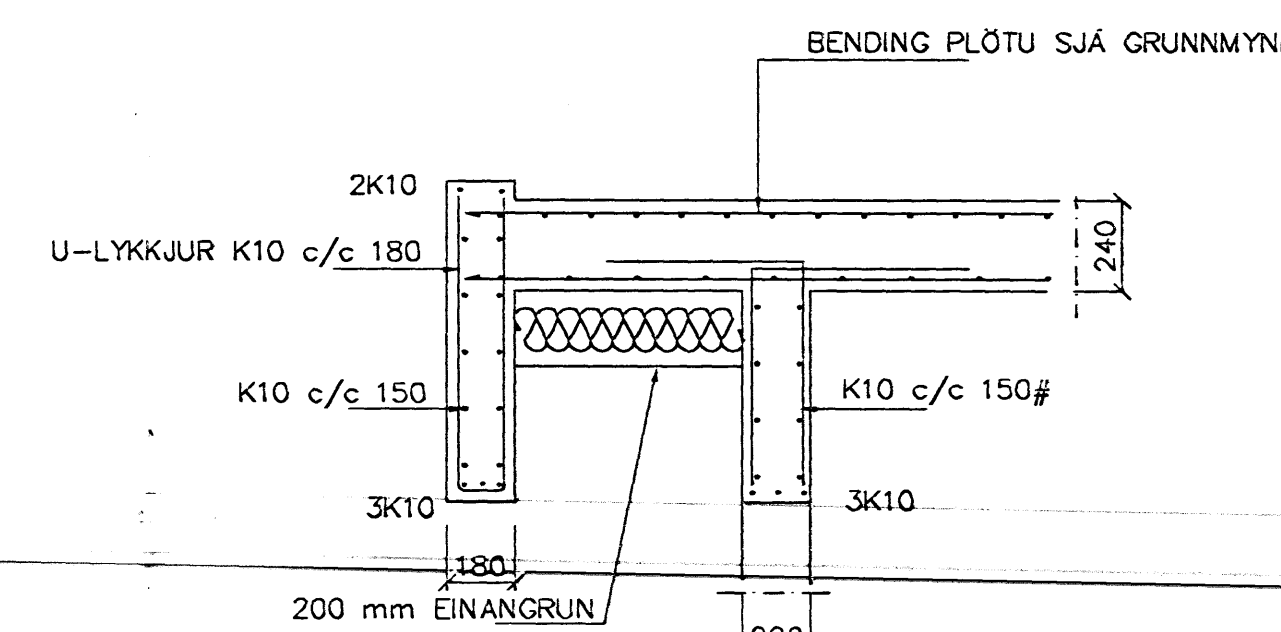
VEGGENDAR V.E.2 1:20



SNID 1 1:20



SNID 2 1:20

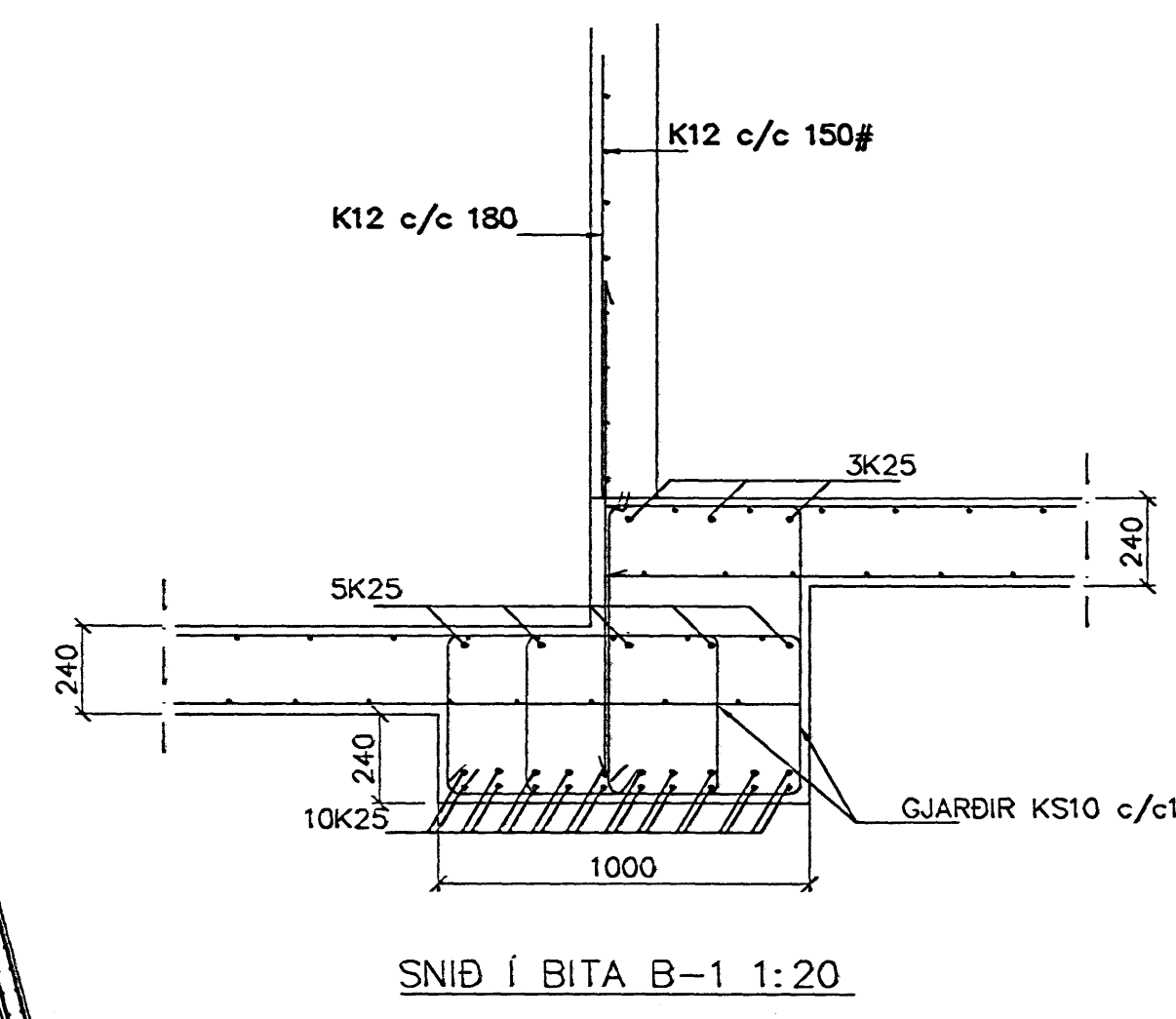


SNID 3 1:20

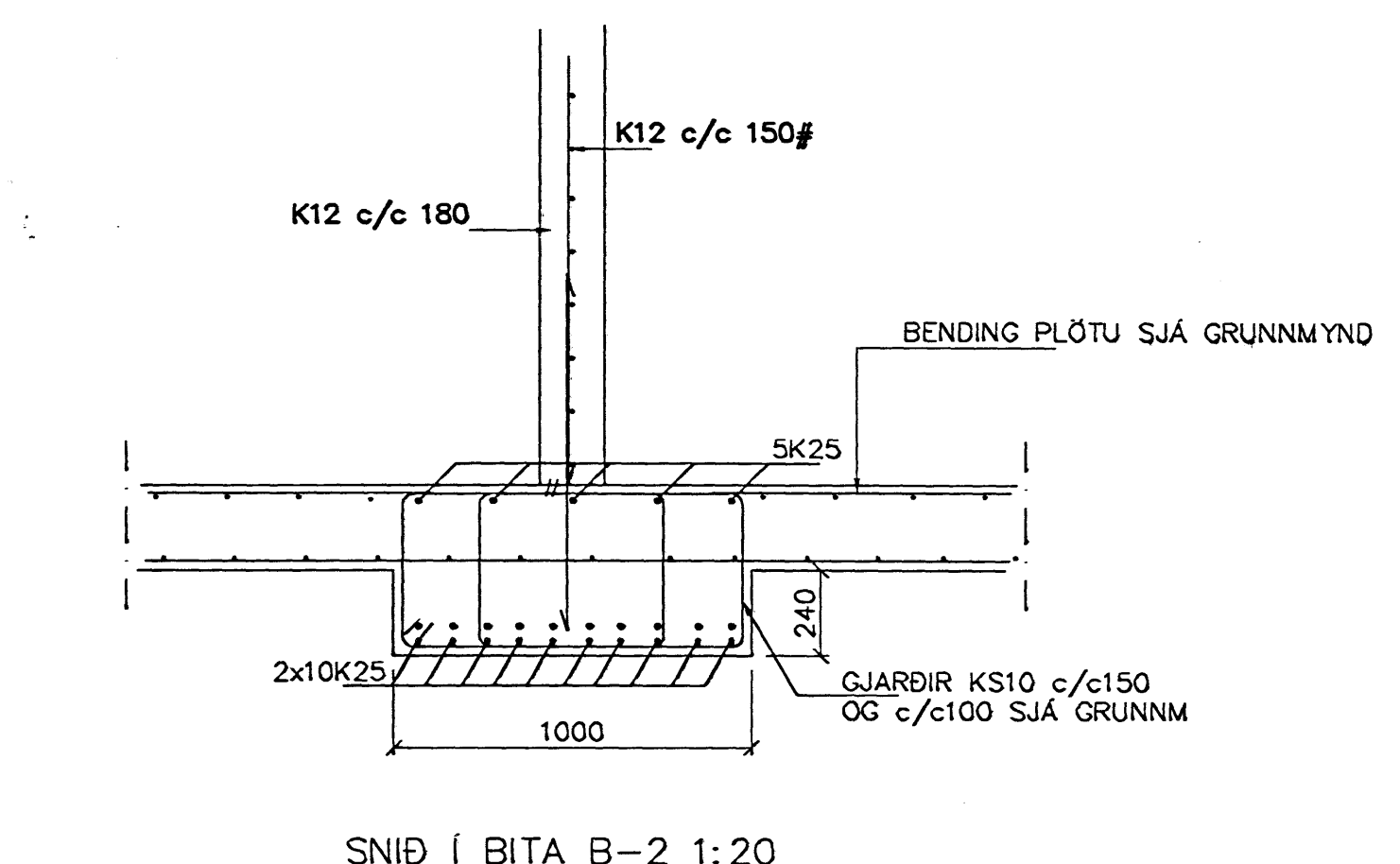
SKÝRINGAR

STEYPA S-250, SEMENTINIHALD = 300kg/M  
 STEYFUHULA Í ÖTVEGGJUM = 30mm  
 STEYFUHULA Í PLOTU = 20mm  
 BENDISTÁL Ks410

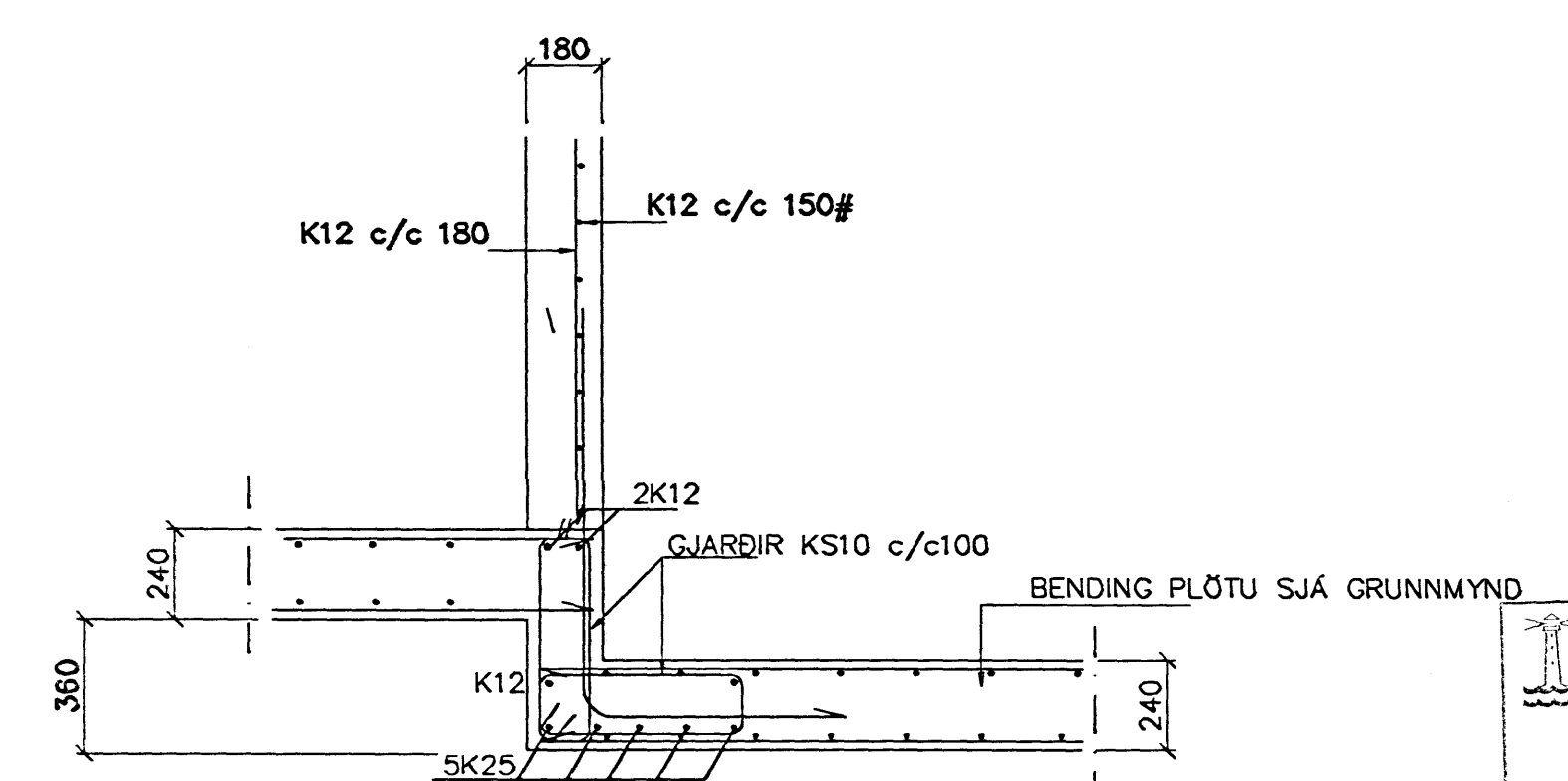
BENDING VEGGJA  
 ÖTVEGGJUR TUVÖLD GRIND K10 c/c 150#  
 Málveggir tvöföld grind  
 K10 c/c 150#  
 NEMA ANNAD SE SYNT  
 EBA BENDINET 181



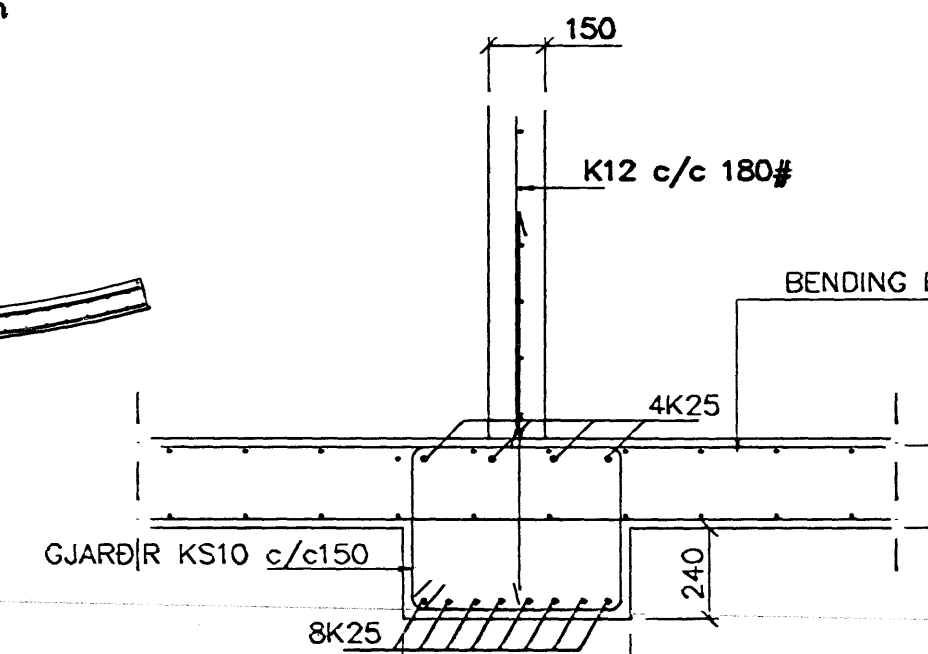
SNID Í BITA B-1 1:20



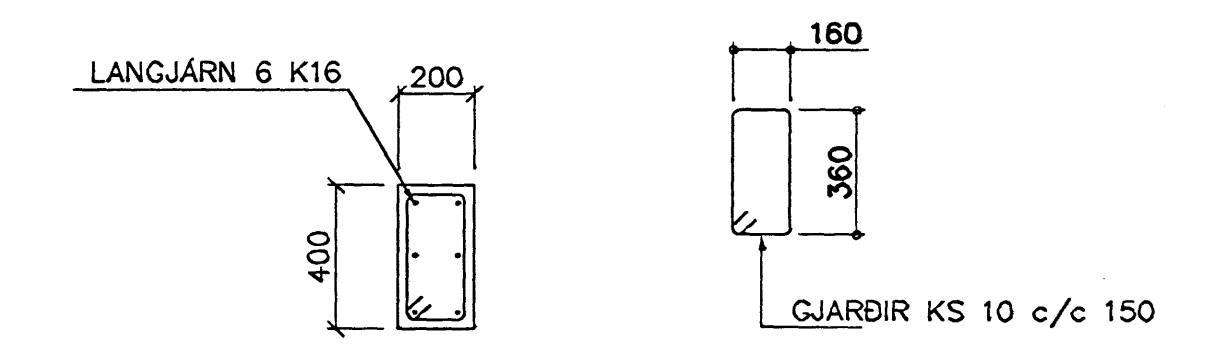
SNID Í BITA B-2 1:20



SNID Í BITA B-3 1:20



SNID Í BITA B-4 1:20



SÓLA S1 1:20

Br.	Dags.	Eðli breytingar	Sign
<b>KIRKJUVELLIR 9</b> <b>HAFNARFIRÐI</b> BENDING VEGGJA KJALLARA BENDING PLOTU YFIR KJALLARA			
MKV. 1:50 1:20			
DAGS. SEPT. 2005			
VERK NR. 2509			
TEIKN. NR. 1-02			
HANNAD SIG. ÞORLEIFSSONAR KT. 241148-3009			
TEIKNAD G.H.			
YFIRSEARID			
TEIKNIÞJÓNUSTA SIGURDAR ÞORLEIFSSONAR ehf. STRANDGÖTU 11 230 HAFNARFIRÐIR Sími 555-4255 FAX 565-2878 E-mail taekni@jonusta@standia.is M: 440693-2529			