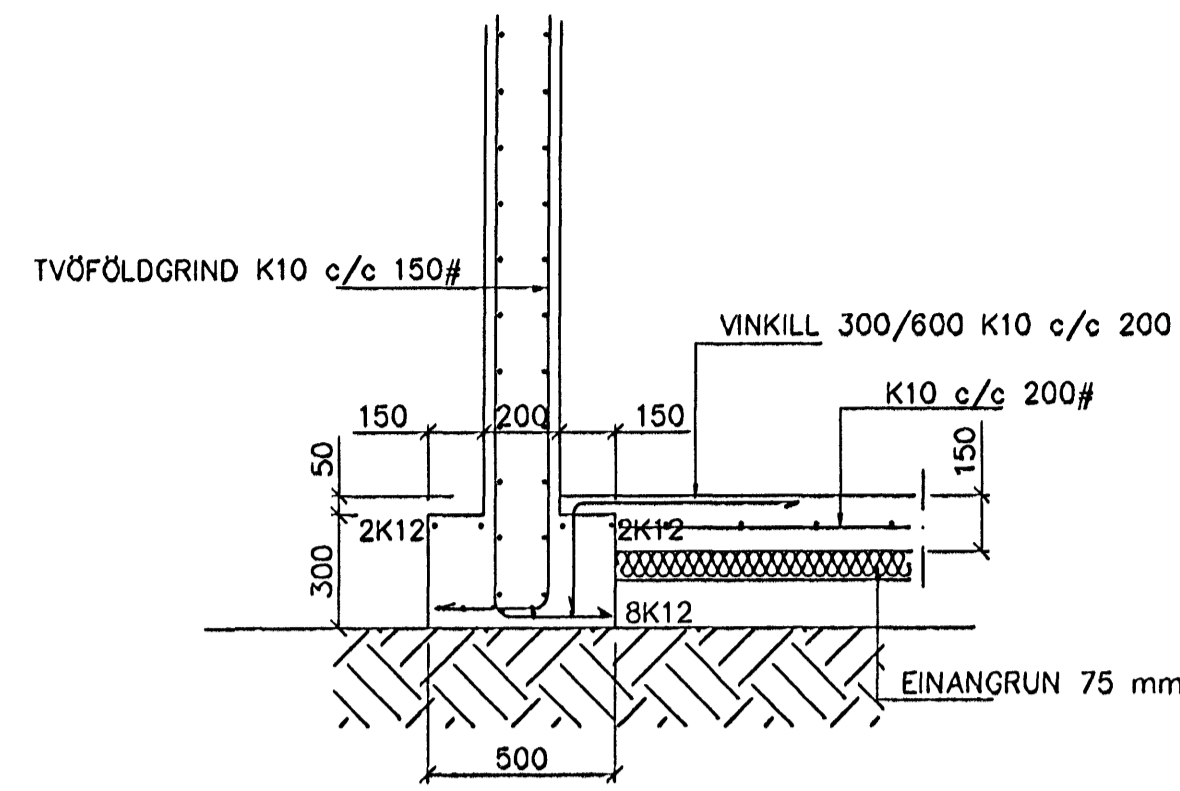
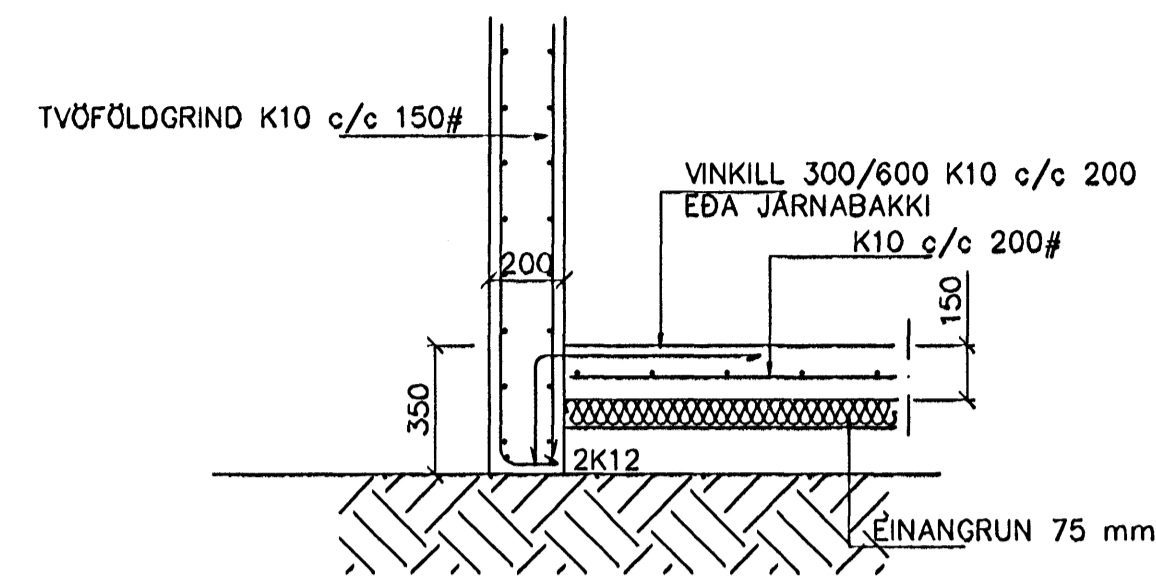


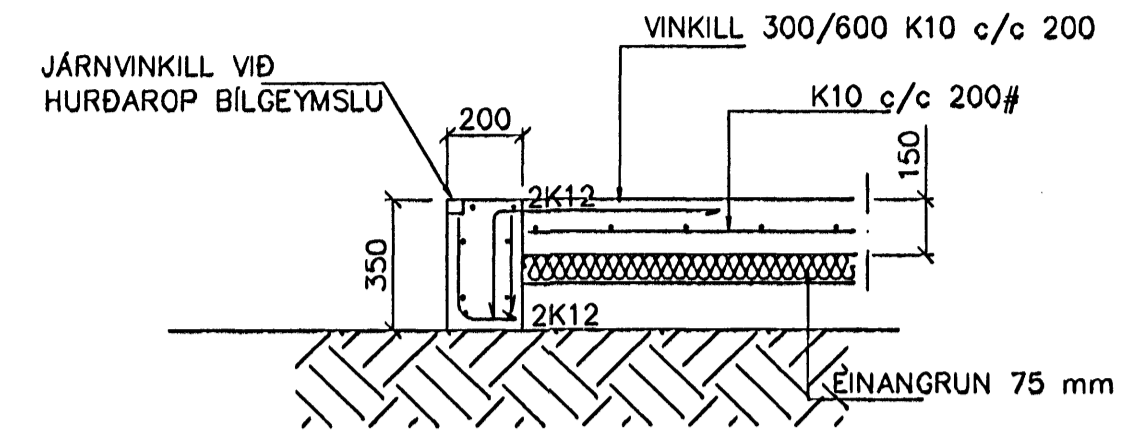
SNID 1 1:20



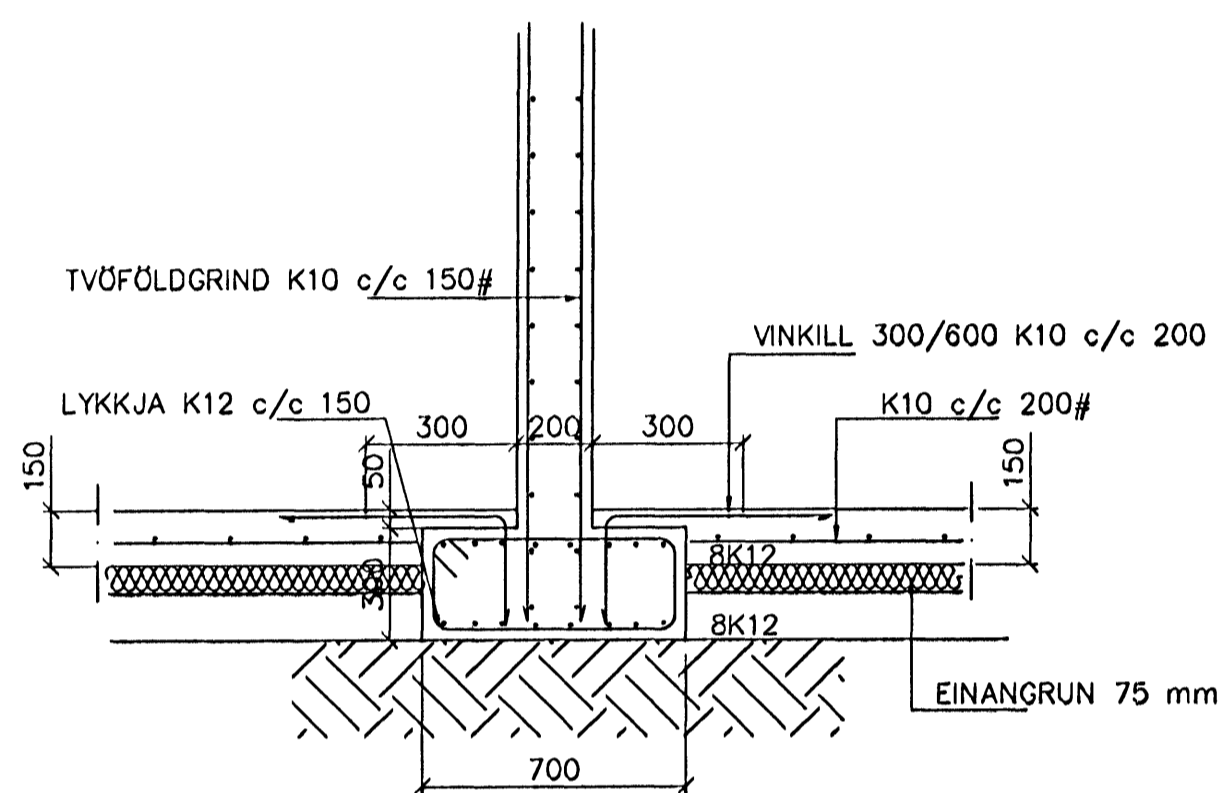
SNID 2 1:20



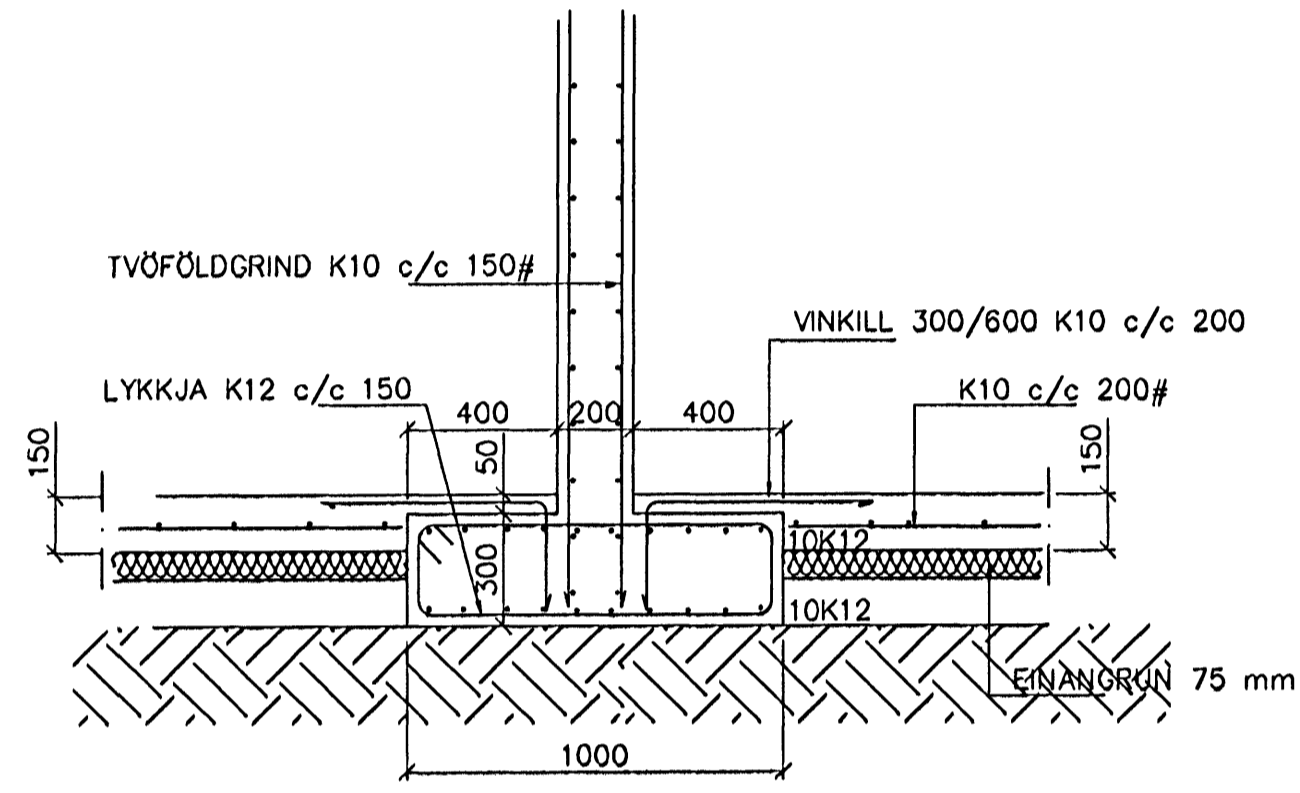
SNID 3 1:20



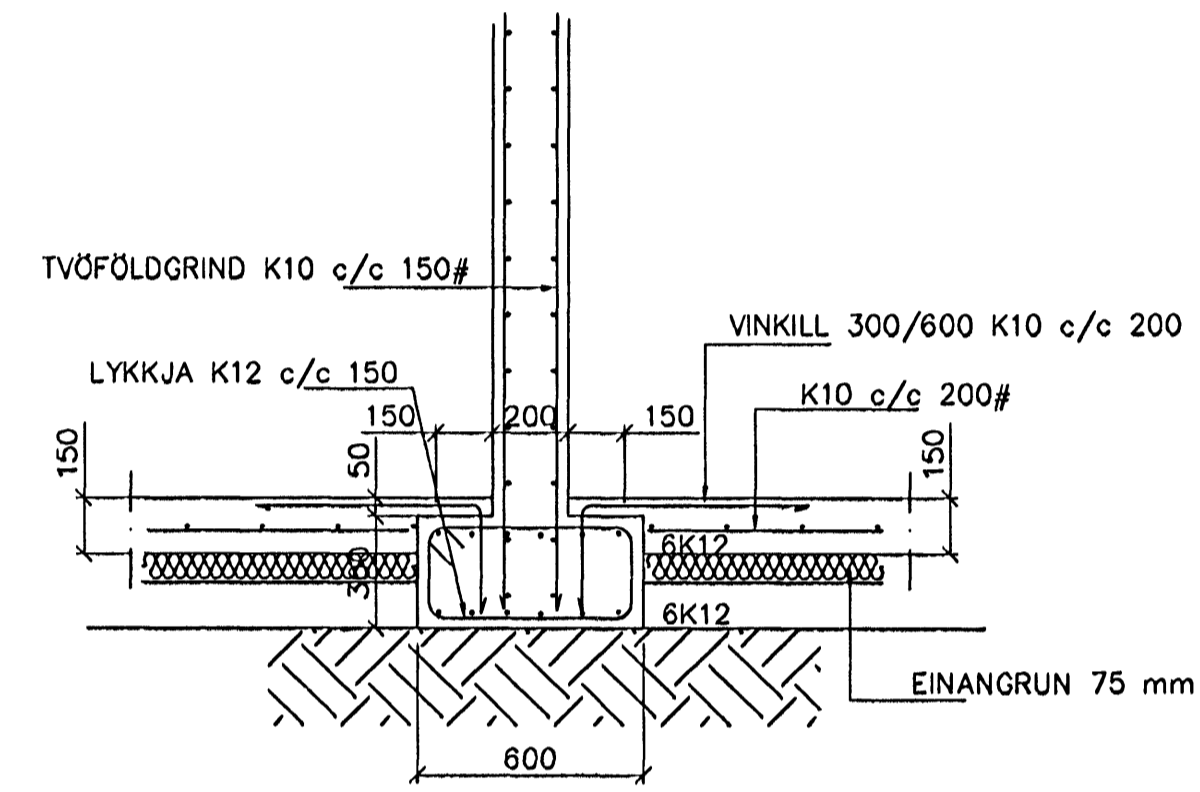
SNID 4 1:20



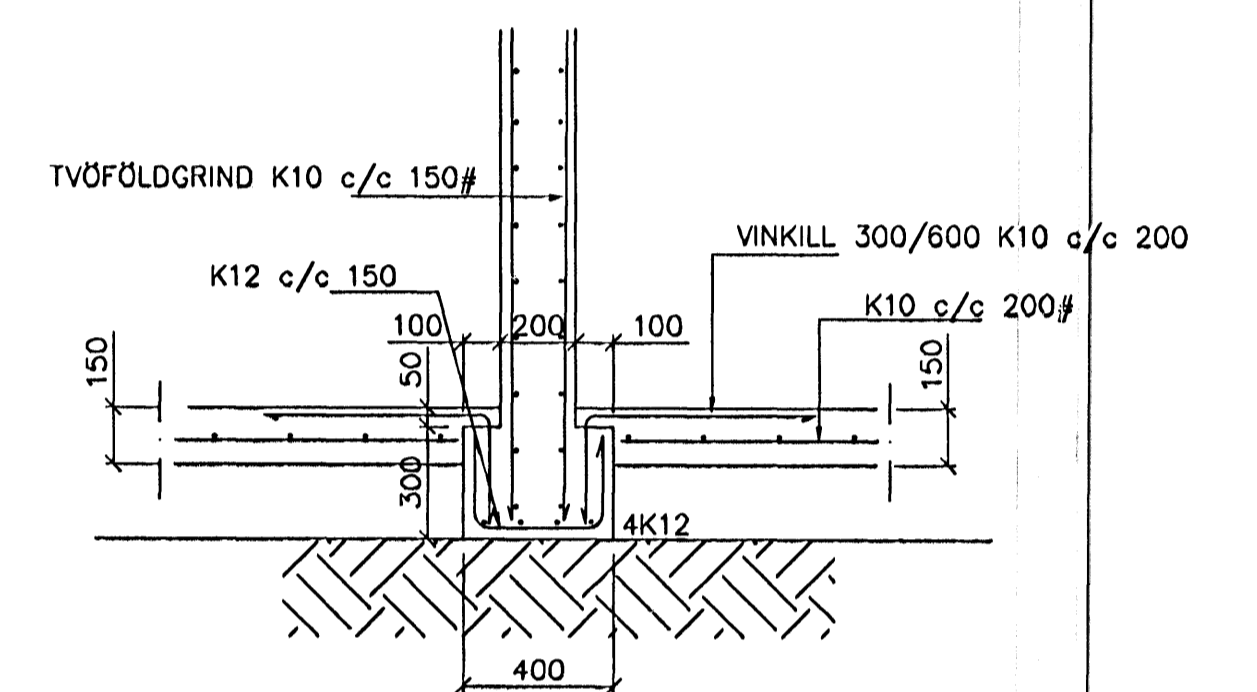
SNID 5 1:20



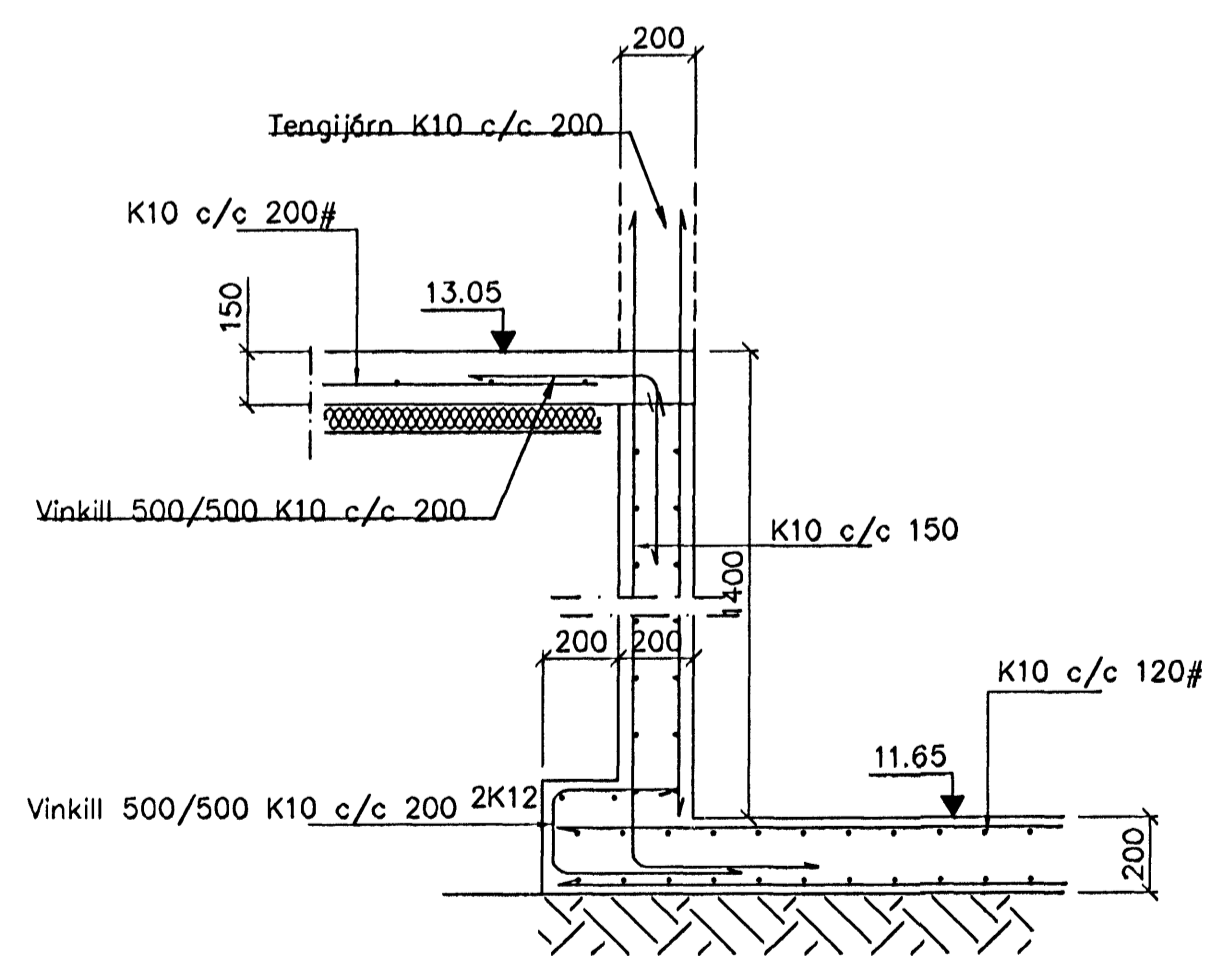
SNID 6 1:20



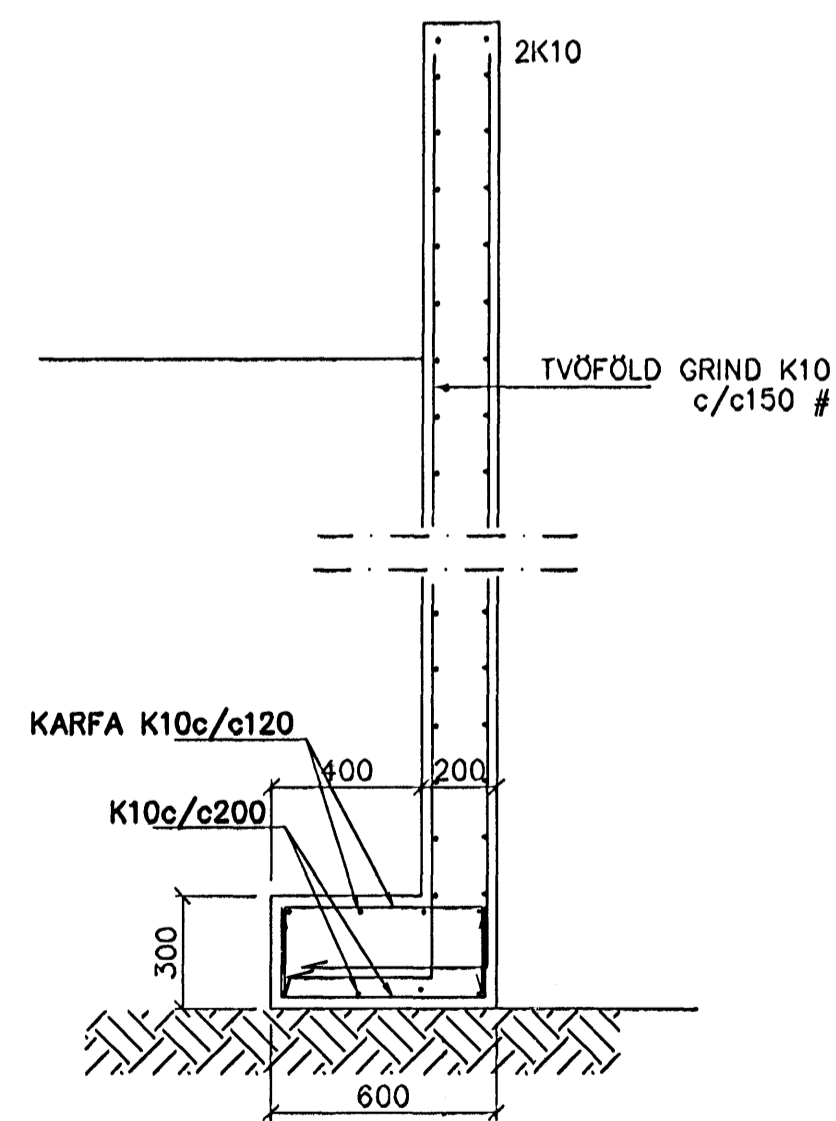
SNID 7 1:20



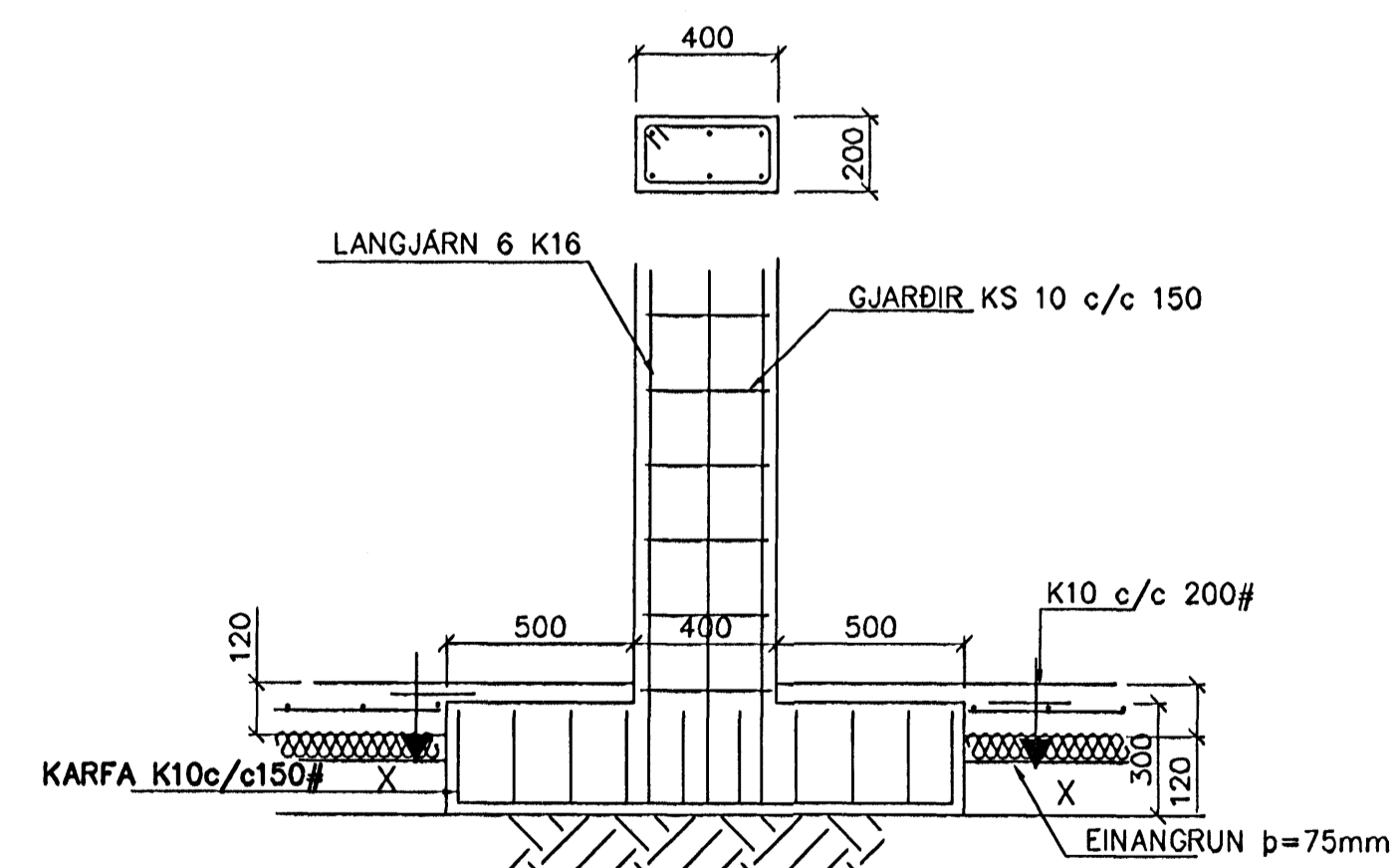
SNID 8 1:20



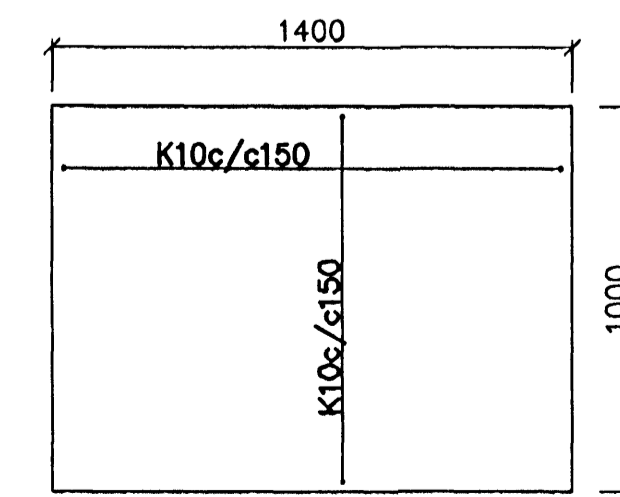
SNID 9 1:20



SNID 10 1:20



SNID S1 1:20



SNID X-X 1:20

SKÝRINGAR

STEYPA S-250, SEMENTINNIHALD = 300kg/M
 STEYPUHULA Í ÖTVEGGJUM = 30mm
 STEYPUHULA Í PLÖTU = 20mm
 BENDISTÁL Ke410

Byggingafræðingur
 Atvinnufræðingur
 19. AUG. 2005

Br.	Dags.	Eðli breytinga	Sign
KIRKJUVELLIR 9 HAFNARFIRÐI			
SNID I UNDIRSTÖÐUR			
MKV. 1:50 1:20			
DAGS. APRIL 2005			
VERK NR. 2421			
TEIKN. NR. 1-02			
HANNAD SIG. ÞORLEIFSS. KT. 241148-3009			
TEIKNAD G.H.			
YFIRFARIÐ			
TÆKNISJÓNUSTA SIGURDAR ÞORLEIFSSONAR ehf STRANDGÖTU 11 220 HAFNARFIRÐI Sími 555-4255 FAX 555-2875 E-mail taeknihjonusta@islandia.is kt: 440693-2539			