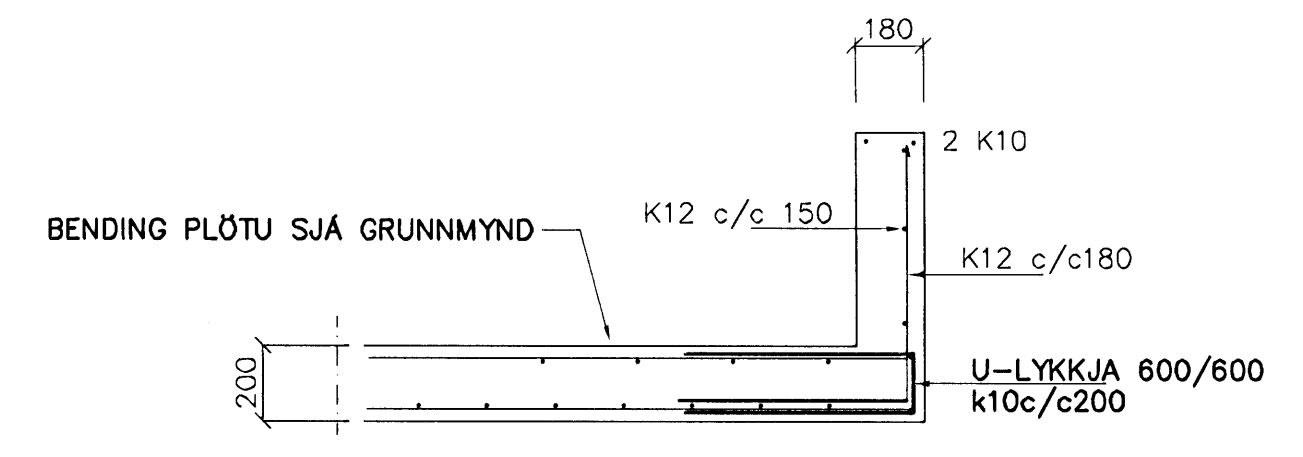
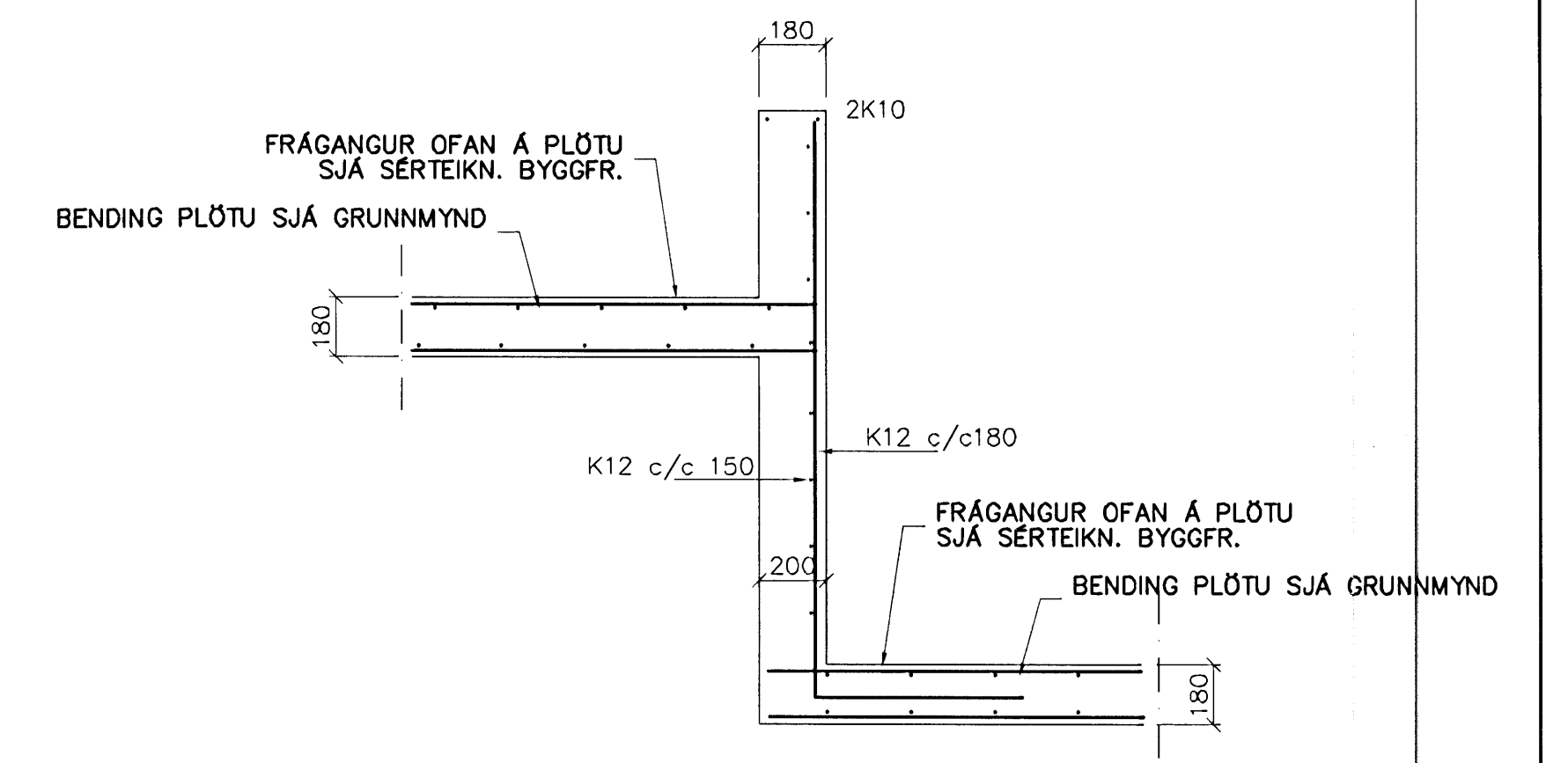


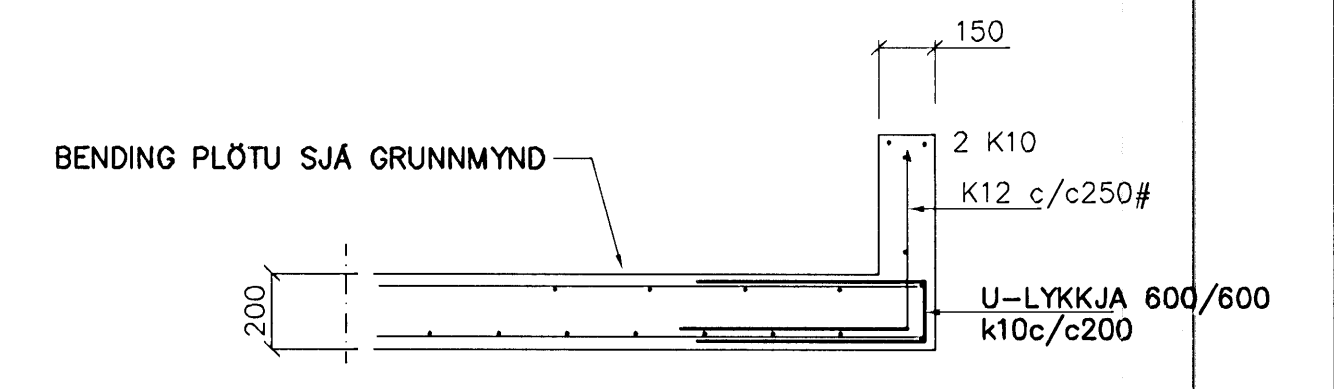
GRUNNMYND 1:50



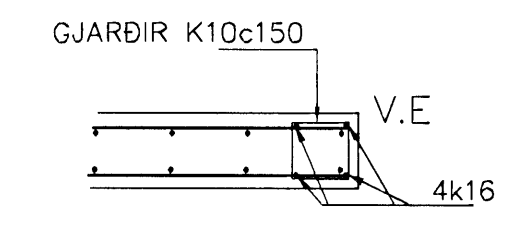
SNID 8 1:20



SNID 9 1:20



SNID 10 1:20



VEGGENDAR 1:20

**SKÝRINGAR**

STEYPA S-250, SEMENTINNIHALD = 300kg/M  
 STEYPUHULA Í ÚTVEGGJUM = 30mm  
 STEYPUHULA Í PLÖTU = 20mm  
 BENDISTÁL Ks410

BENDING VEGGJA  
 ÚTVEGGJIR EINFÖLD GRIND Í ÚTBRÓN  
 LÖBRET K12 c/c 150#  
 LÖBRET K12 c/c 180#  
 MILLIVEGGIR EINFÖLD GRIND  
 K12 c/c 150#

Br.	Dags.	Eðil breytinga	Sign
<b>KIRKJUVELLIR 9 HAFNARFIRDI</b>			
<b>BENDING VEGGJA 5 HÆÐAR BENDING PLÖTU YFIR 5 HÆÐ</b>			
MKV.	1:50 1:20		
DAGS.	JÚNÍ, 2006		
VERK NR.	2509		
TEIKN. NR.	1-08		
HANNAÐ	SIG. ÞORLEIFSS. KT. 241148-3209		
TEIKNAD	G.H.		
YFIRFARIÐ			
<b>TÆKNIRJÓNUSTA</b> SIGURDAR ÞORLEIFSSONAR ehf STRANDGÖTU 11 220 HAFNARFIRDI Sími 555-4255 FAX 555-2875 E-mail taeknihjonusta@islandia.is kt. 440693-2539			