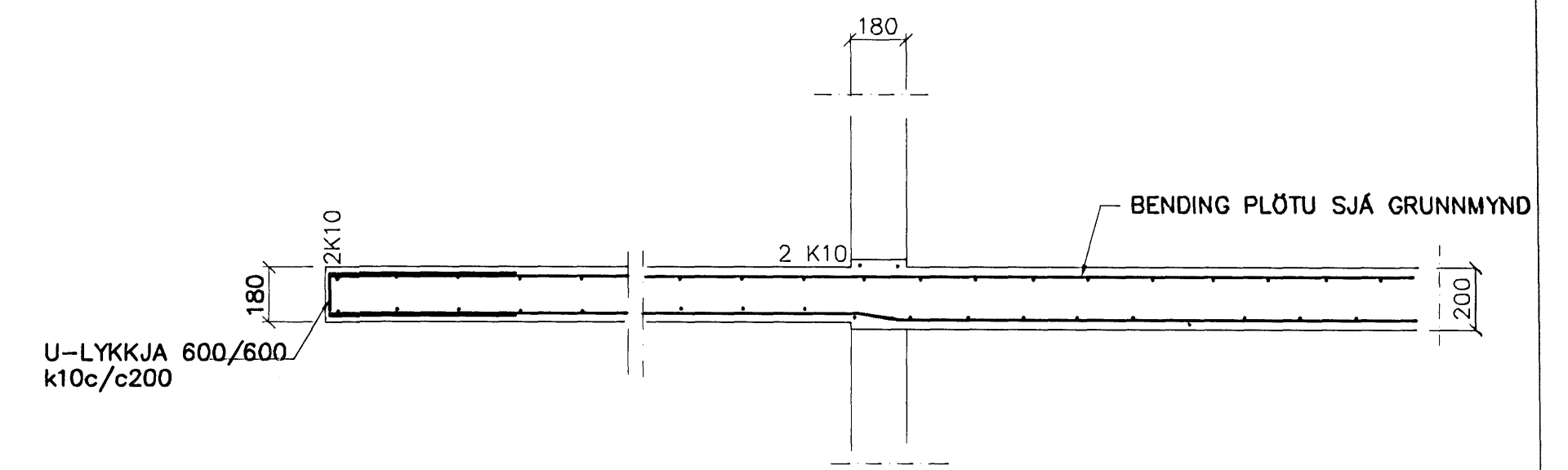
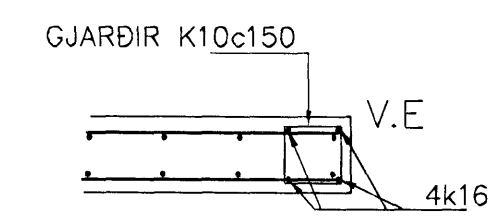


SNID 6-6 1:20



SNID 7-7 1:20



VEGGENDAR 1:20

SKÝRINGAR

STEYPA S-250, SEMENTINNIHALD = 300kg/M
 STEYPUHULA Í ÖTVEGGJUM = 30mm
 STEYPUHULA Í PLÖTU = 20mm
 BENDISTÁL Ks410

BENDING VEGGJA
 ÖTVEGGJIR EINFÖLD GRIND Í ÖTBRÚN
 LÁRÉTT K12 c/c 150#
 LÖÐRÉTT K12 c/c 180#
 MILLIVEGGIR EINFÖLD GRIND
 K12 c/c 150#

GRUNNMYND 1:50

Br.	Dags.	Eðli breytinga	Sign
KIRKJUVELLIR 9 HAFNARFIRÐI			
BENDING VEGGJA 4 HÆÐAR BENDING PLÖTU YFIR 4 HÆÐ			
MKV.	1:50 1:20		
DAGS.	JÚNÍ 2006		
VERK NR.	2509		
TEIKN. NR.	1-07		
HANNAÐ	SIG. ÞORLEIFSS. KT-241148-3009		
TEIKNAD	G.H.		
YFIRFARID			
TÆKNIPJÓNUSTA SIGURDAR ÞORLEIFSSONAR ehf STRANDGÖTU 11 220 HAFNARFIRÐI Sími 555-4255 FAX 565-2875 E-mail taeknihjonusta@islandia.is kt: 440693-2539			