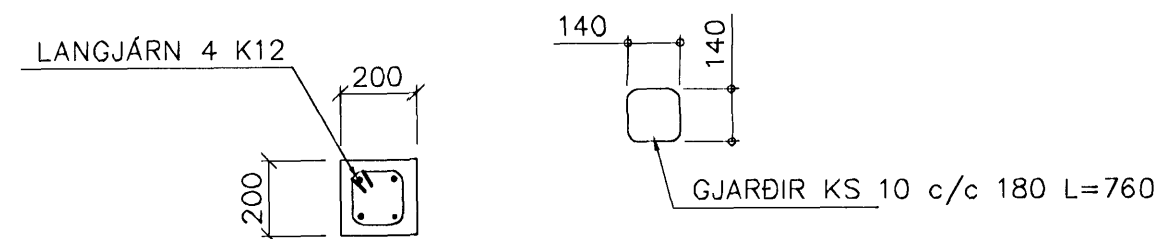
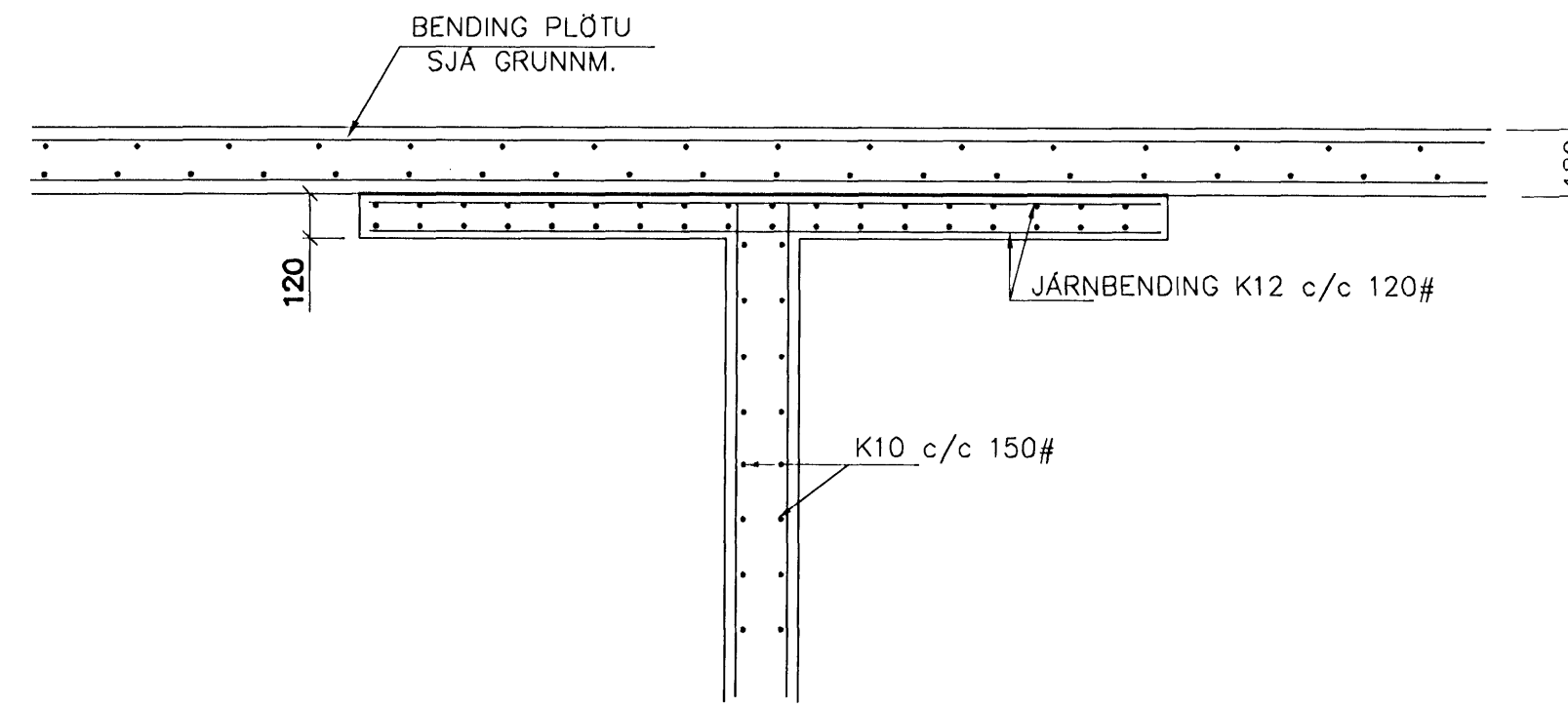


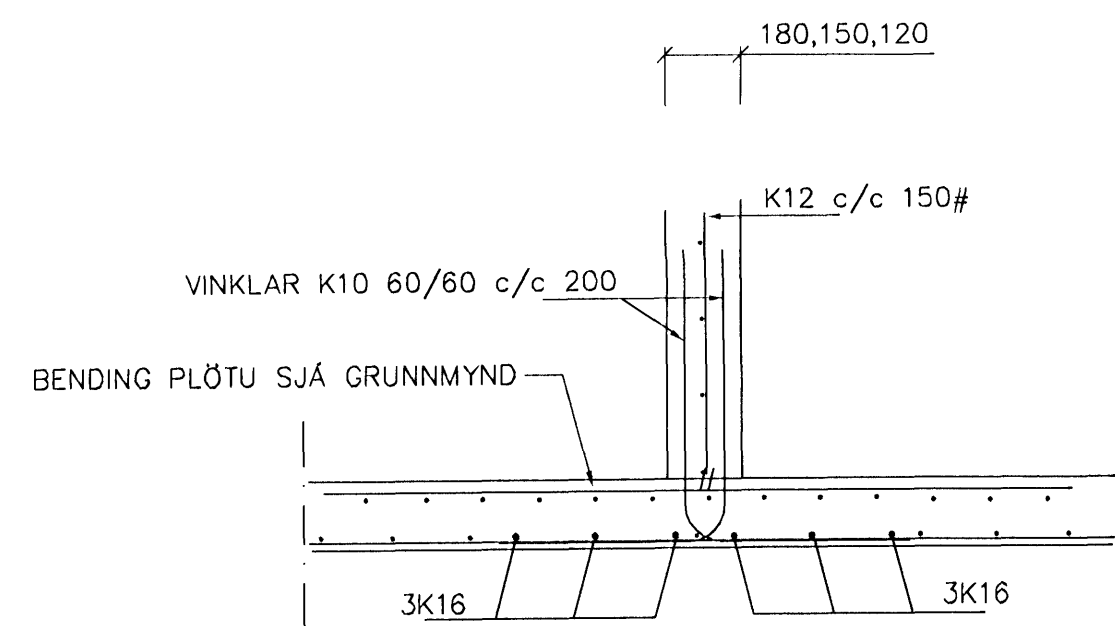
VEGGENDAR 1:20



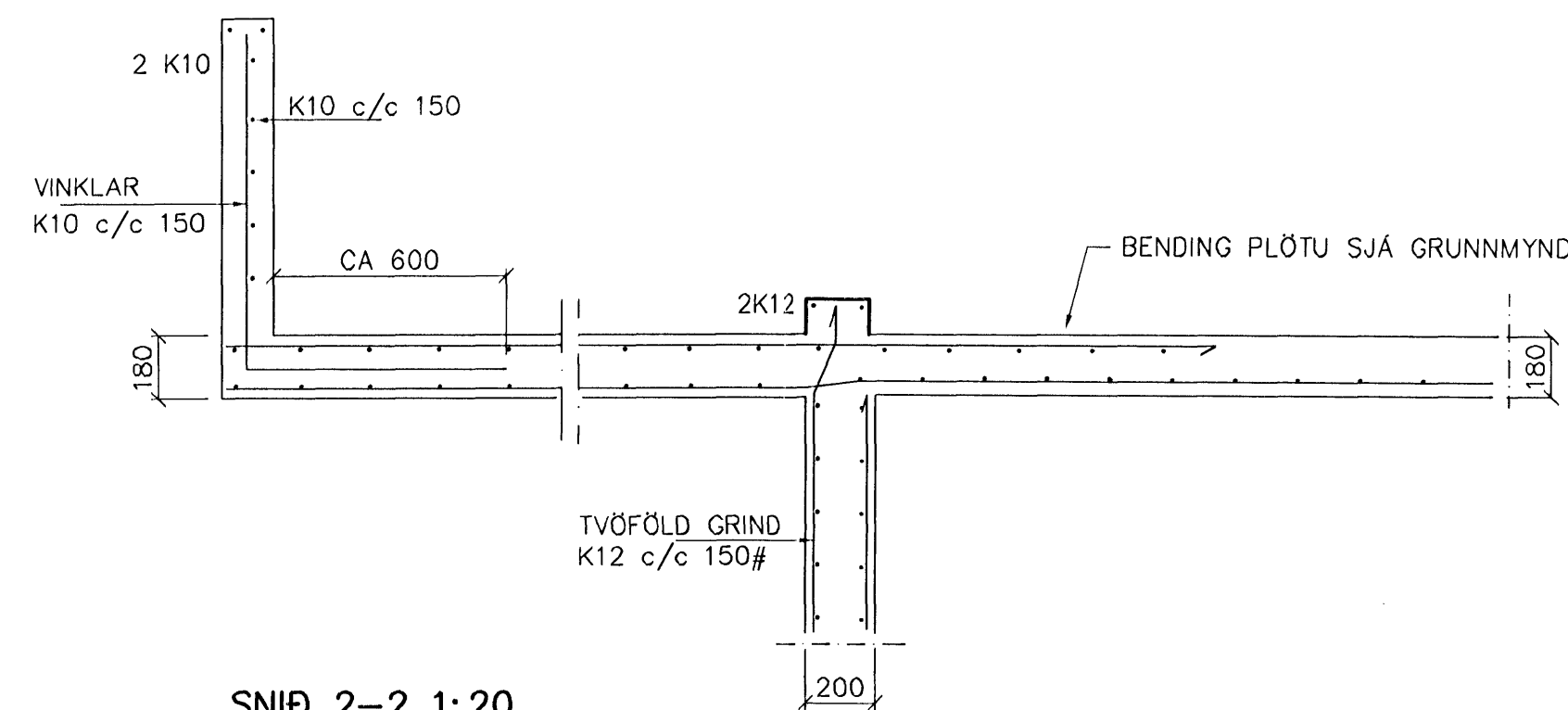
SÚLA S1 1:20



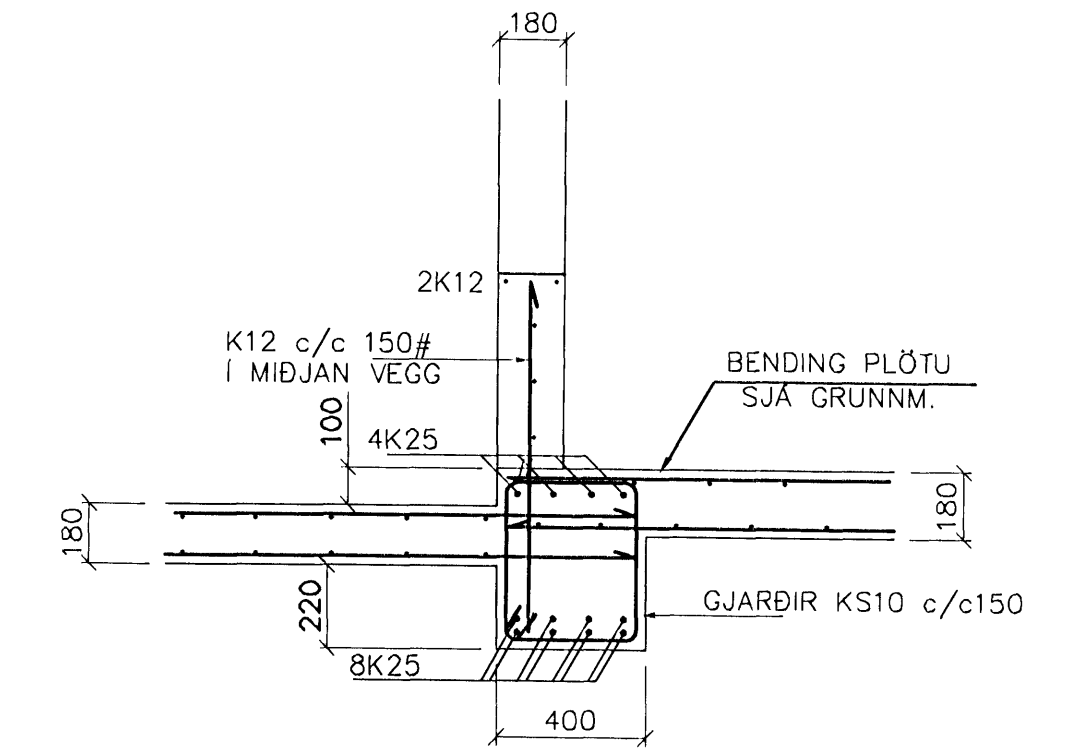
SNÍÐ Í HATTA 1:20



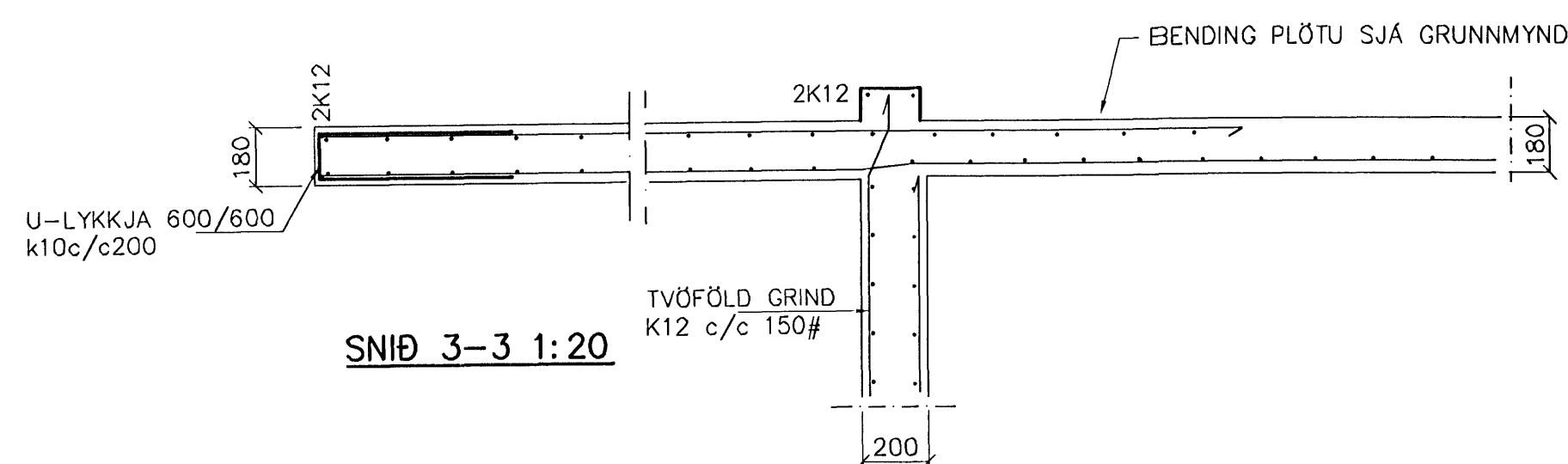
SNÍÐ 1 1:20



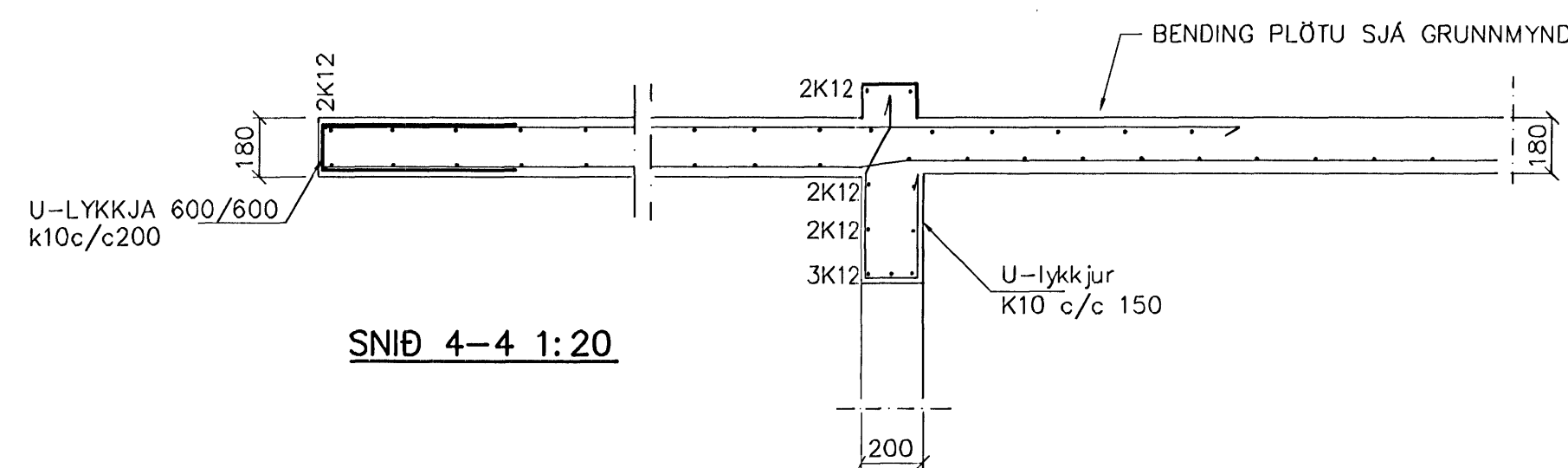
SNÍÐ 2-2 1:20



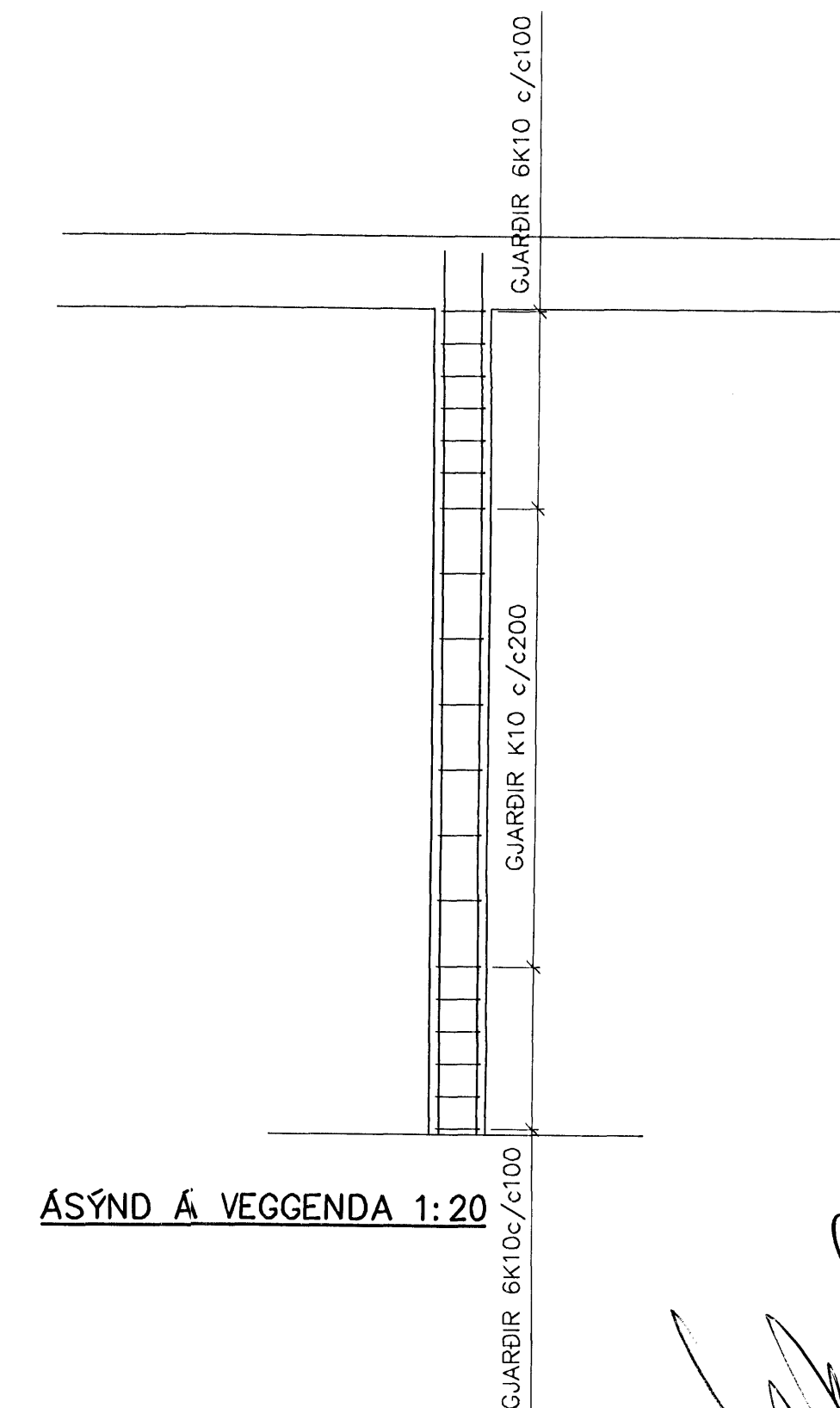
SNÍÐ Í BITA B-1 1:20



SNÍÐ 3-3 1:20



SNÍÐ 4-4 1:20



ÁSYND Á VEGGENDA 1:20

01	25.10.06	PLÖTUÞYKKT YFIR BÍLG	G.H.
Br.	Dags.	Eðli breytinga	Sign
NORÐURBAKKI 11 OG 13 HAFNARFIRÐI			
SNÍÐ Í BURÐARVIRKI KJALLARA			
Sambýkkt bann			
MKV.	1:50	1:20	10 NOV 2006
DAGS.	SEPT. 2006		
VERK NR.	2513		
TEIKN. NR.	1-08		
HANNAÐ	SIG. ÞORLEIFSS. KT. 241148-3009		
TEIKNAD	G.H.		
YFIRFARID			
TÆKNIÞJÓNUSTA SIGURÐAR ÞORLEIFSSONAR ehf STRANDGÖTU 11 220 HAFNARFIRÐI Sími 555-4255 FAX 565-2375 E-mail taekniþjonusta@islandia.is kt: 440693-2539			