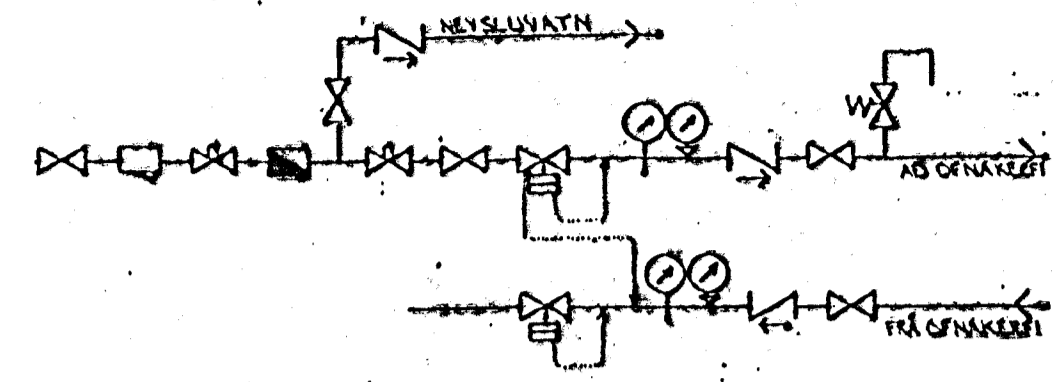
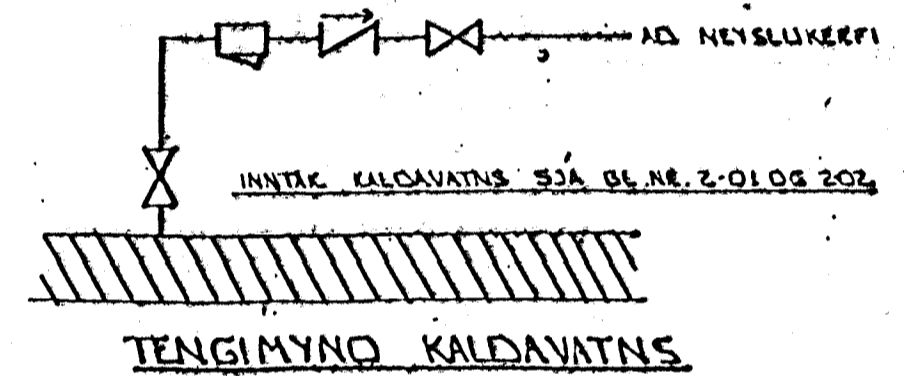


GRUNNMYND 2 HÆÐAR 1:50




TENGIMYND MELAGR. HITAVEITU.

SKÝRINGAR:
 ÖLL TÄKN OG EYKINGAR EÐU SV. ÍSLENSKUM
 STADLI, ÍST. LV.
 GEFT EÐ NÁÐ FYRIR AD EINANGRUM NÚS SÉ SV.
 BYGGINGARBAHMYKST. EINANGRUM NÚS SÉ SV.
 HITLAGNIR SKULU VEÐA SVARTAR JÁRNPÍPUR MEÐ SKRUFUÐUM
 TENGISTYKKJUM OG EINANGRUM MEÐ AMK. 20 MM GLEKULAK-
 HÖLUM OG VEÐJAST MEÐ PLASTI EÐA SÍÐALAPPÁ.
 VATTNLAGNIR SKULU VEÐA GALVANHÓÐADAR JÁRNPÍPUR MEÐ
 SKRUFUÐUM, TENGISTYKKJUM OG EINANGRUM SEM HITLAGNIR.
 KALÐAR PÍPUR OG TENGISTYKKI VEÐJAST FYRST MEÐ
 PLASTI EÐA SÍÐALAPPÁ.
 Á ALLA OFNA KÖMUR LOFTSKRUFUR STILLTAR OG
 ÞJÁLFRÖÐUR ÖFNLOKAR.
 ÖFNASTRÖÐUR SKULU MEÐJAST VED HITAVEITU AT 140°C.
 ALLAR TENGINGAR AD OG FRÁ ÖFNUM EÐU 10MM. NEMA
 ANNARS SÉ GETIO.



BR.	DAGS.	EDLI BR.	SIGN.

BREKKUHLÍÐ 8
 HAFNARFIRÐI

13 OKT 1995

 HITA-VATNS OG FRÁRENNISLIS-
 HITA-VAÐR 2 HÆÐAR.

MKV 1:50
 DAGS. OKT '95
 VERK NR. 9526
 TEIKN NR. 2-04
 HANNAÐ 9/11.
 TEIKNAD GH
 YFIRFARIÐ

TÆKNIPJÓNUSTA
SIGURDAR ÞORLEIFSSONAR HF

STRANDGÖTU 11 - 220 HAFNARFJÖRÐUR - SÍMI 54255 - FAX 652875