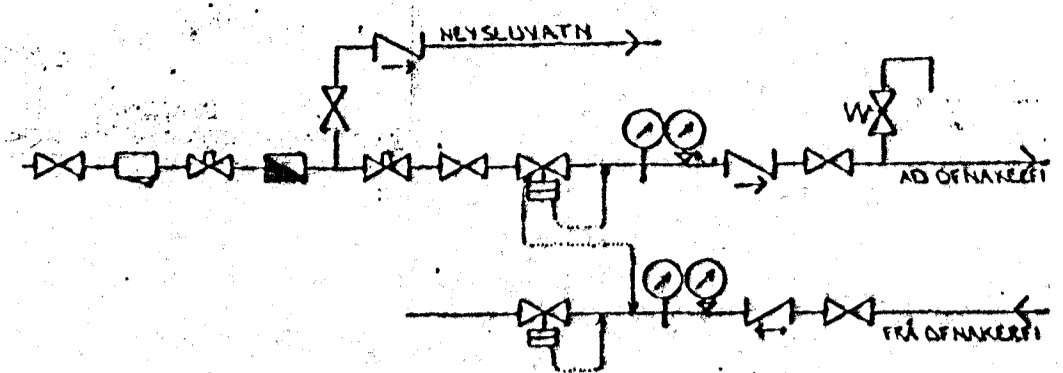


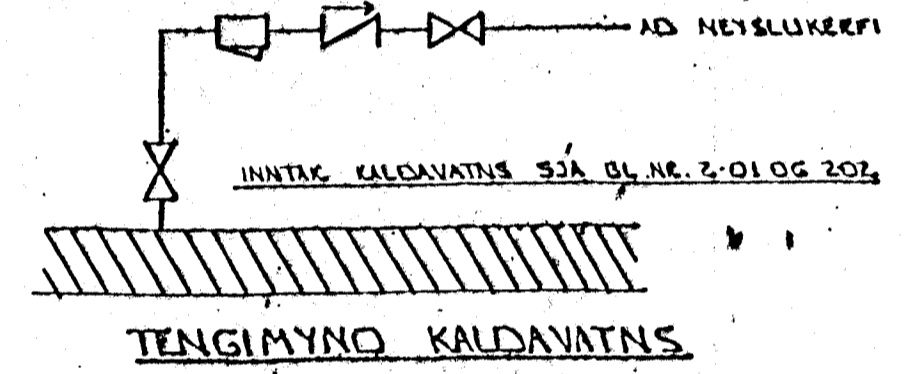
GRUNNMYND 2. HÆÐ 1:50



TENGINYND MELAGR. HITAVEITU.

SKÝRINGAR:

ÖLL TÁKN OG SKÝRINGAR ERU SKV. ÍSLENSKUM STADLI, ÍST. LN.
 GERT ER HÁÐ FYRIR KÓ EINANLEIÐ HÚS SÉ SKV. BYGGINGARSAHNAKKT. KÍNANGRULUARNYKKT VEGGJA 10 SM OG PAKS 20 SM.
 HITALAGNIÐ SKULU VERA SVARTAR JÁRNPIPUR MEÐ SKRUFUDUM TENGISTYKKJUM OG EINANGRAST MEÐ 20 MM GLERULLARHÖLUM OG VEFJAST MEÐ PLASTI Eða BÍÐALPAPPA.
 VATNSLAGNIÐ SKULU VERA GALVANHÓÐADAR JÁRNPIPUR MEÐ SKRUFUDUM, TENGISTYKKJUM OG EINANGRAST SEM HITALAGNIÐ. KALDAR PÍPUR OG TENGISTYKKI VEFJAST FÝRST MEÐ PLASTI Eða BÍÐALPAPPA.
 Á ALLA OFNA KÖMI LOFTSKRUFUR STILLTÍÐ OG BÍÐALPAPPA OFNOKAR.
 OFNASTERDUR SKULU MIÐAST VEF HITAVEITU ÁC 40°C. ALLAR TENGINAR AD OG FRÁ OFNUM ERU 10MM. NEMA ANNARS SÉ GETIÐ.



TENGINYND KALDAVATNS

BR.	DAGS.	EDLI BR.	SIGN.

BREKKUHLÍÐ 10
 HAFNARFIRÐI

HITA - VATNS OG FRÁRENNSLIS -
 LAGNIÐ 2. HÆÐ

MKV 1:1:50	
DAGS. NOV. '95	
VERK NR. 9527	
TEIKN NR. 2-04	
HANNAÐ d.h.	
TEIKNAD <i>GH</i>	
YFIRFARIÐ	

Byggingafultrúð Hafnarfjarðar
 Algjett þann
 05 DES. 1995
KJP
 Kristján Þórarinnsson

ISP TÆKNIPJÓNUSTA
 SIGURDAR ÞORLEIFSSONAR HF