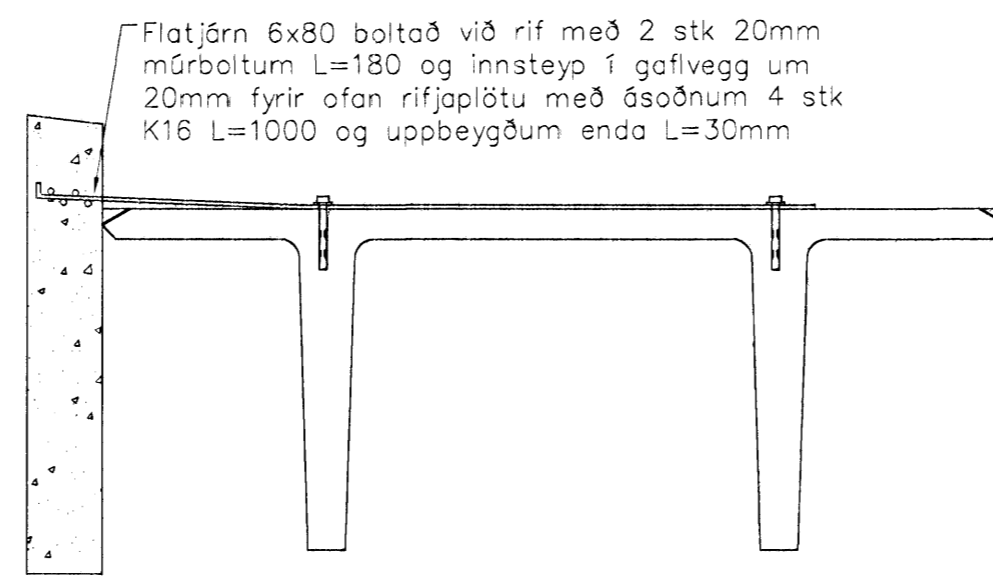
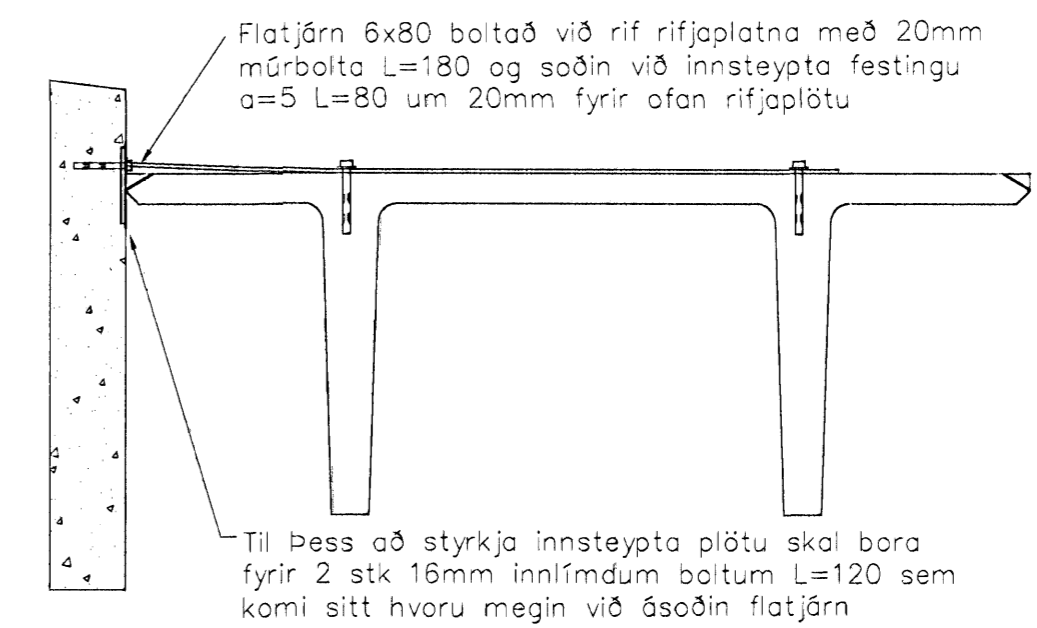


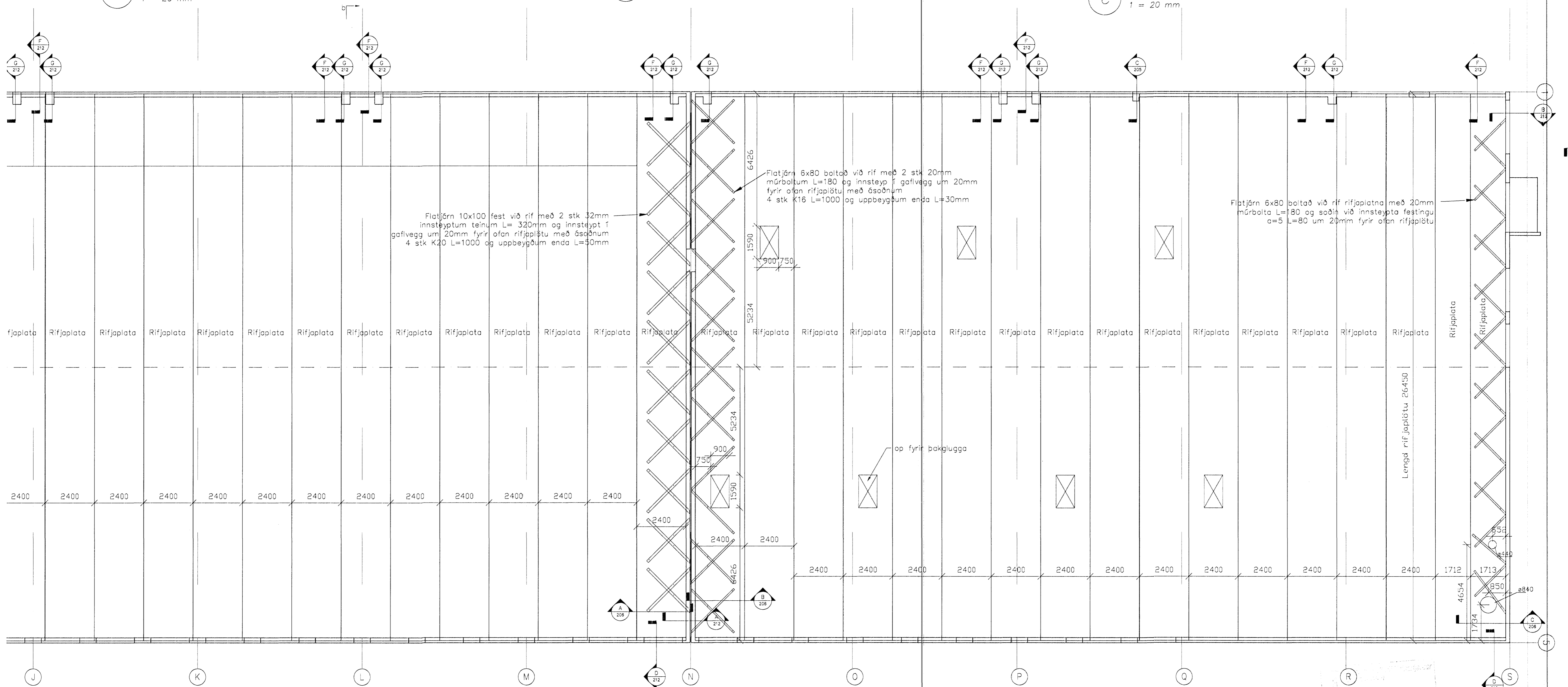
A Snið  
1 = 20 mm



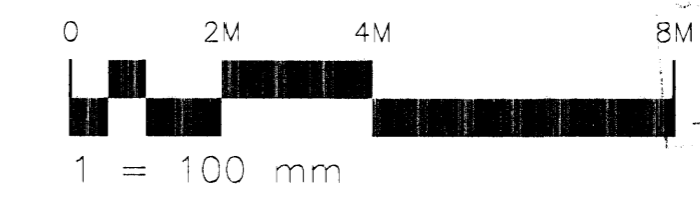
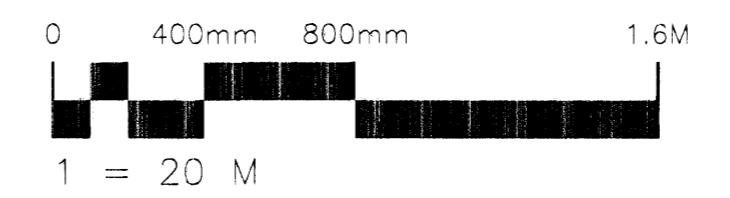
B Snið  
1 = 20 mm



C Snið  
1 = 20 mm



*Alcan*  
Kl. 101181-2763



Skýringar:  
Explanations:

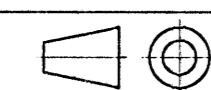
| Breyt. Rev. | Breyting / Revision                                    | Daga / Date | Samb. / Approved | Notk. heiml. / Released |
|-------------|--|-------------|------------------|-------------------------|
| A           | Reyndartekningar                                       | 05.07.05    | SG               |                         |
| 6           | Festingar við gavlveggi                                | 28-04-04    | SG               |                         |
| 5           | Ötasetning rifjaplötu                                  | 30-03-04    | SG               |                         |
| 4           | Uppröðun rifjaplötu                                    | 05-03-04    | SG               |                         |
| 3           | Uppröðun rifjaplötu, þakgluggar og göt v/loftfræstingu | 26-02-04    | SG               |                         |
| 2           | lengd rifjaplötu                                       | 19-12-03    | SG               |                         |
| 1           | Lengd rifjaplötu batt við                              | 8-12-03     | SG               |                         |

This drawing is the property of the Alcan Iceland Ltd. and handed out for personal use only. It may neither be copied nor made available to others without permission of the Alcan Iceland Ltd. The receiver is liable for any misuse.

| Fjöldi stúkkja / Number of pieces | Mynd / Object                            | Áhrif / Item | Efni / Material | Þyngd / Weight | Stærð / Size | Althugsamerki / Remarks |
|-----------------------------------|--|--------------|-----------------|----------------|--------------|-------------------------|
| IV III II I                       | Mhl.01 Víkurgata 3 / ál- og tækjageymsla |              |                 |                | 1:100        |                         |
|                                   | Burðarþol - Þak                          |              |                 |                | 7510 12094   |                         |
|                                   | Grunnmynd 1/2                            |              |                 |                | US33         |                         |
|                                   | Strendingur ehf. verkfræðipjónusta       |              |                 |                | 206          |                         |
|                                   | ALCAN PRIMARY METAL EUROPE               |              |                 |                | 168907       |                         |

Tilv. teikningar nr. ISAL  
Ref. drawing no. of ISAL

Samsætningartekningar nr. ISAL  
Assembly drawing no. of ISAL



Teknað / Drawn: JW  
Yfirfarið og sékið / Checked and tied: SG

Notkun heiml. / Released