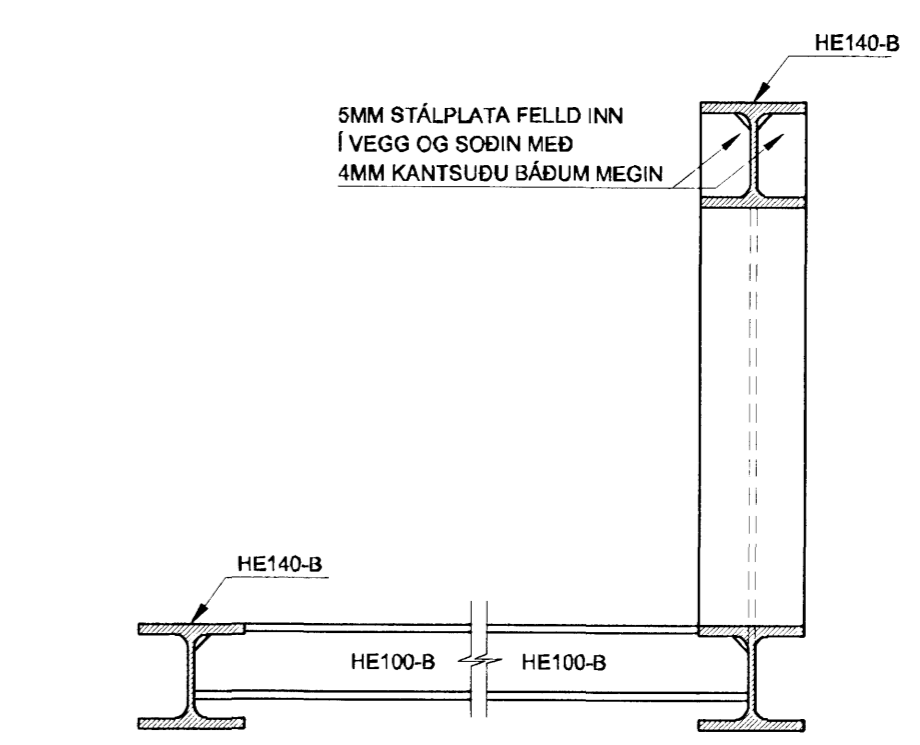
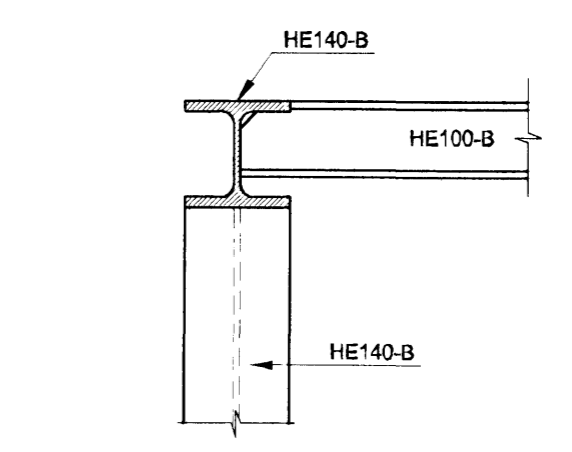


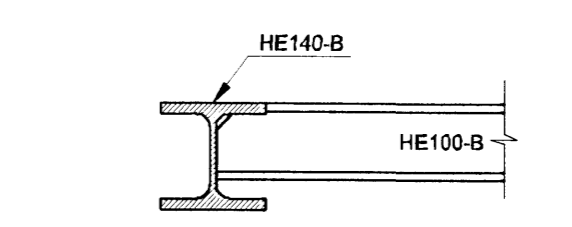
S SNID
02-260 M. 1: 20



S3 SNID
02-262 M. 1: 10



S2 SNID
02-262 M. 1: 10



S1 SNID
02-262 M. 1: 10

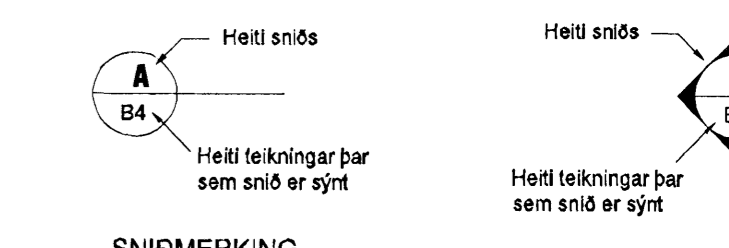
Samþykkt þann
10 AUG 2010
Byggingafrúnn í Hafnarfærð
F.h. Hröfður S. Gunnlaugsson

SKÝRINGAR

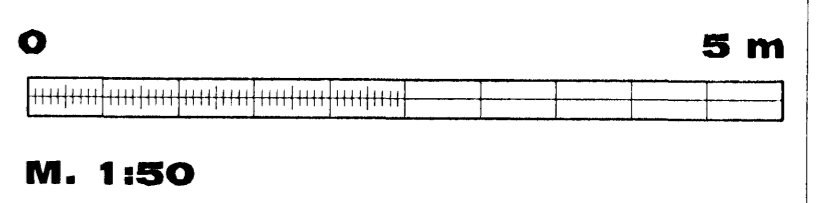
Kótar eru í m.y.s
Másetningar eru í mm

- Merkir hæðarkóti í sniði
- Merkir hæðarkóti í pláni
- Merkir þykkt plötu

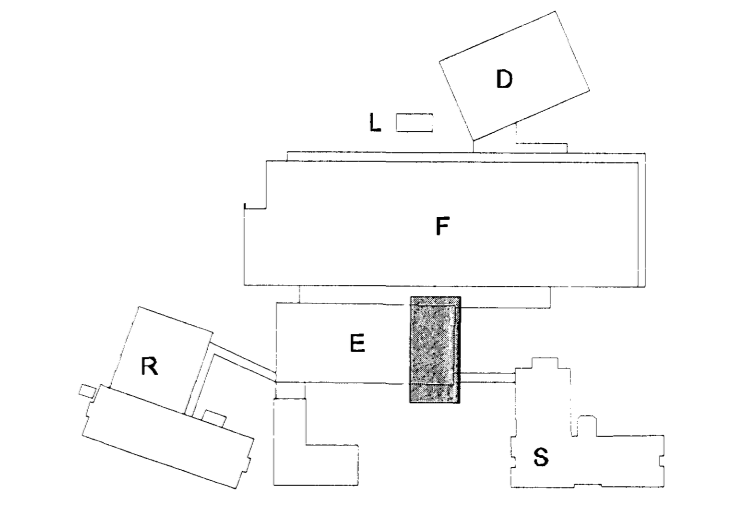
Sjá einnig skýringarblað



SNIDMERKING



M. 1:50



A
B
C
D
E
F
G
H

ÚTI ARKITEKTAR
Jón Þór Þorvaldsson Aí, FSSA
Kt. 021256 7579

Samþykki aðalhönnuðar

BREYTINGAR

actavis Samþykkt

actavis Verktæðistofa Erlends Birgissonar
Bæjarind 4 201 Kópavogi
Sími 564 3322 Fax 564 3324
Netfang web@web.is, GSM 898 1198
Ráðgefandi verktæðijónusta

VERKHEITI
REYKJAVÍKURVEGUR 78
BYGGING E. HAFNARF.
Teikning nr
IS1E-S-02-262

HEITI TEIKNINGAR
STÁLVIKRI - KYRNING
SNI S

Dagsetning JÚLÍ 2010	Teiknað EB	Hannað ESB	Kvarði 1:20/10	YFIRFARID
-------------------------	---------------	---------------	-------------------	-----------