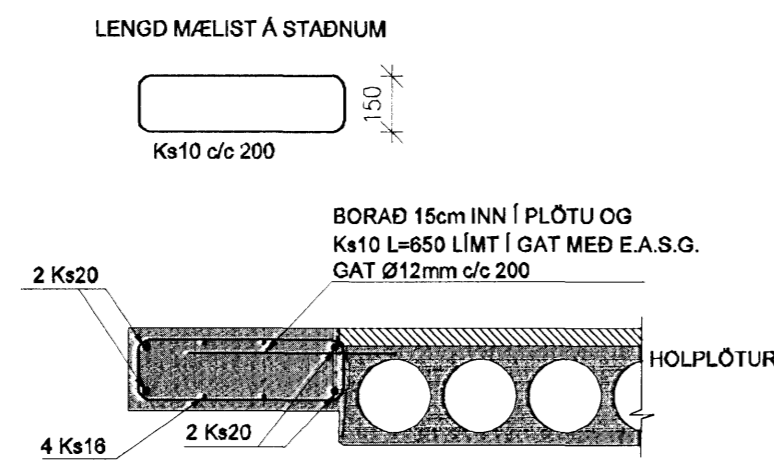
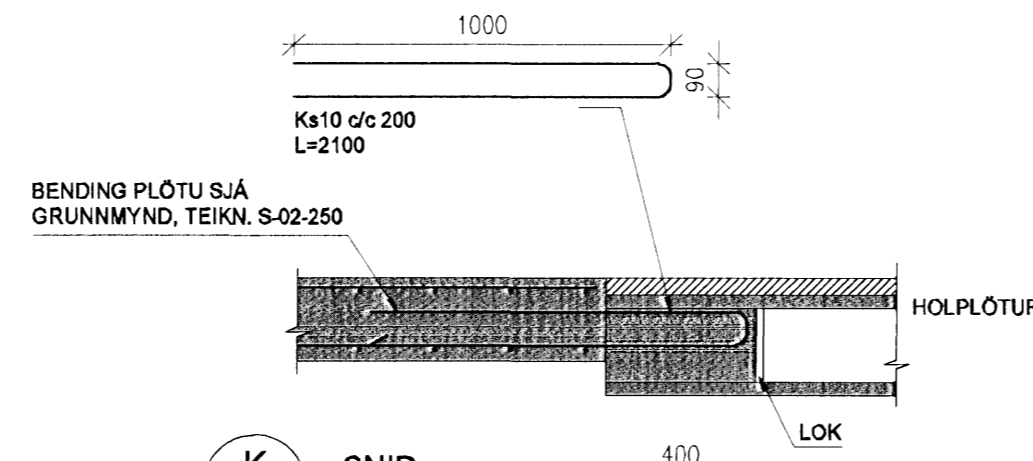


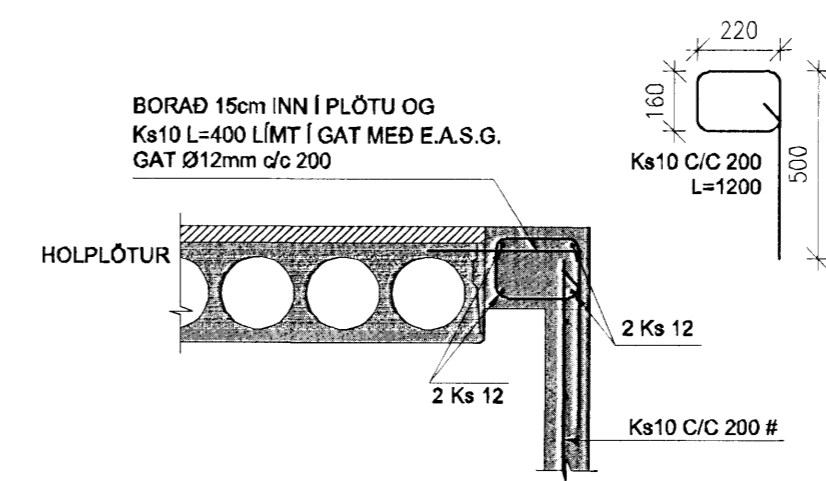
I SNID
02-250 M. 1: 20



J SNID
02-250 M. 1: 20



K SNID
02-250 M. 1: 20



L SNID
02-250 M. 1: 20

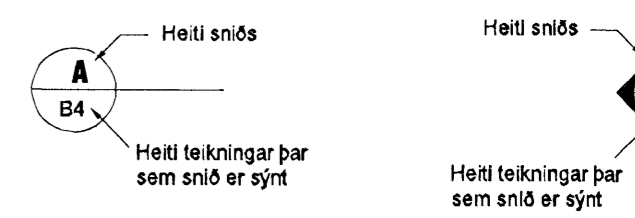
Samþykkt þann
10 AUG 2010
Byggingafræðingur / Byggingafræðingur
F.h. Hrólfur S. Gunnlaugsson

SKÝRINGAR

Kótar eru í m.y.s
Másetningar eru í mm

- Merkir hæðarkóti í sniði
- Merkir hæðarkóti í plani
- Merkir þykkt plötu

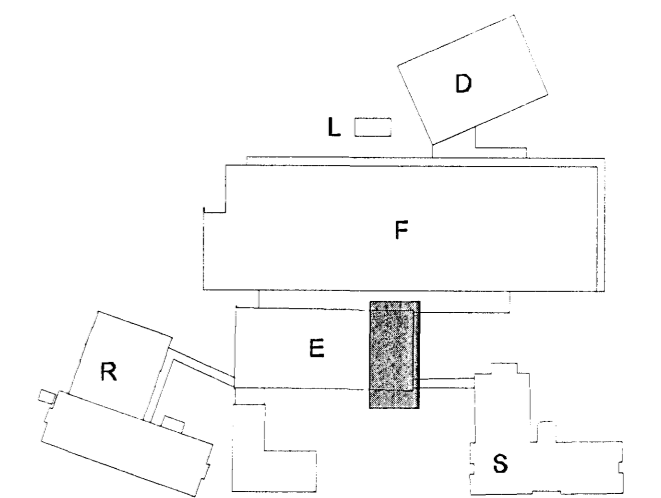
Sjá einnig skýringarblað



SNIDMERKING

0 2 m

M. 1:20



UTI
ARKITEKTAR
Jón Þór Þorvaldsson A1 FSSA
Kt. 021256 7579

A 30.07.2010 SNIDUM BREYTT

BREYTINGAR Samþykkt aðalhönnuðar

actavis Samþykkt

VERKFRÆÐISLOFA Erlends Þriggssonar
Bæjarlínd 4 201 Kópavogi
Sími 564 3322 Fax 564 3324
Netfang veb@web.is GSM 898 1108
Ráðgefandi verkfræðingur

VERKHEITI
REYKJAVÍKURVEGUR 78
BYGGING E. HAFNARF.

Teikning nr
IS1E-S-
02-251

HEITI TEIKNINGAR
PLATA 2. HÆÐAR
SNID

Dagsetning MARS 2010	Teiknað ARQ	Hannað ESB	Kvarði 1:20	YFIRFARID 201156-2539
-------------------------	----------------	---------------	----------------	--------------------------