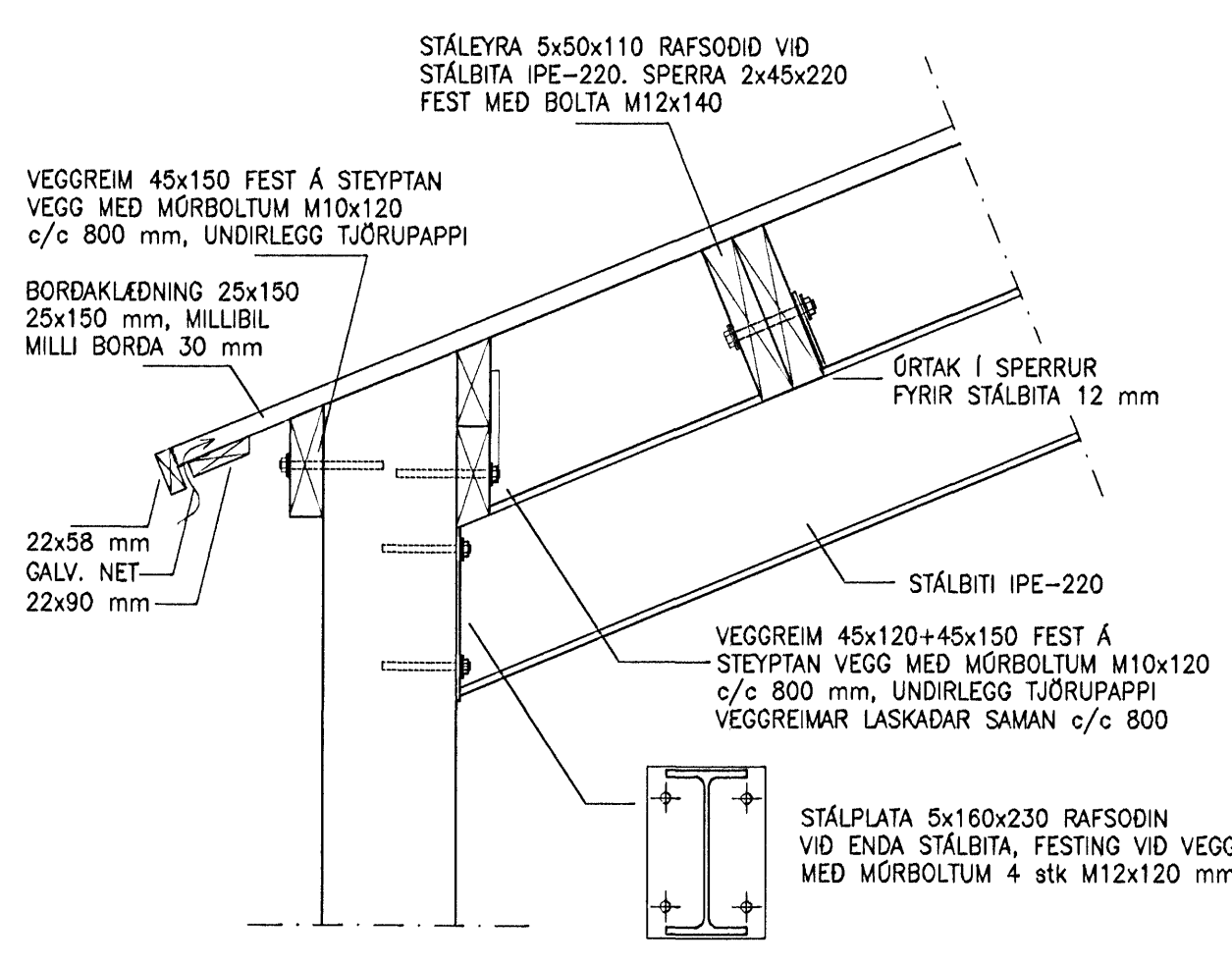
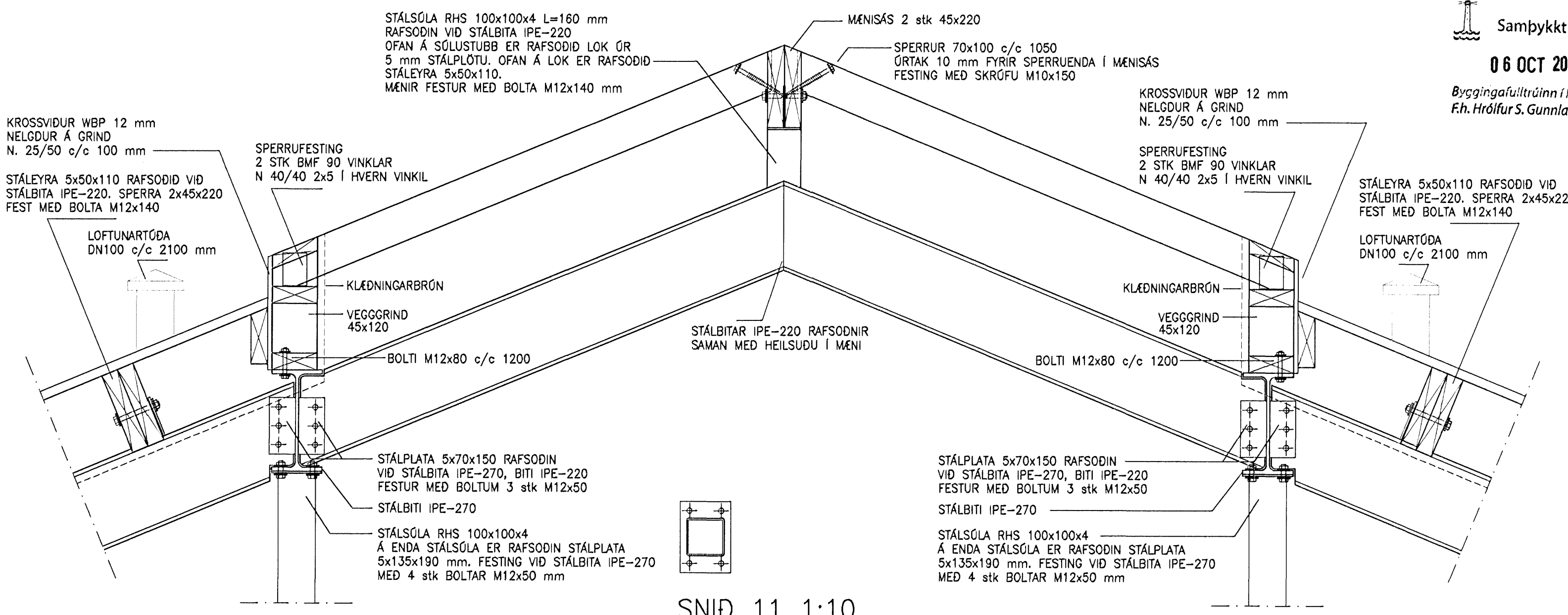


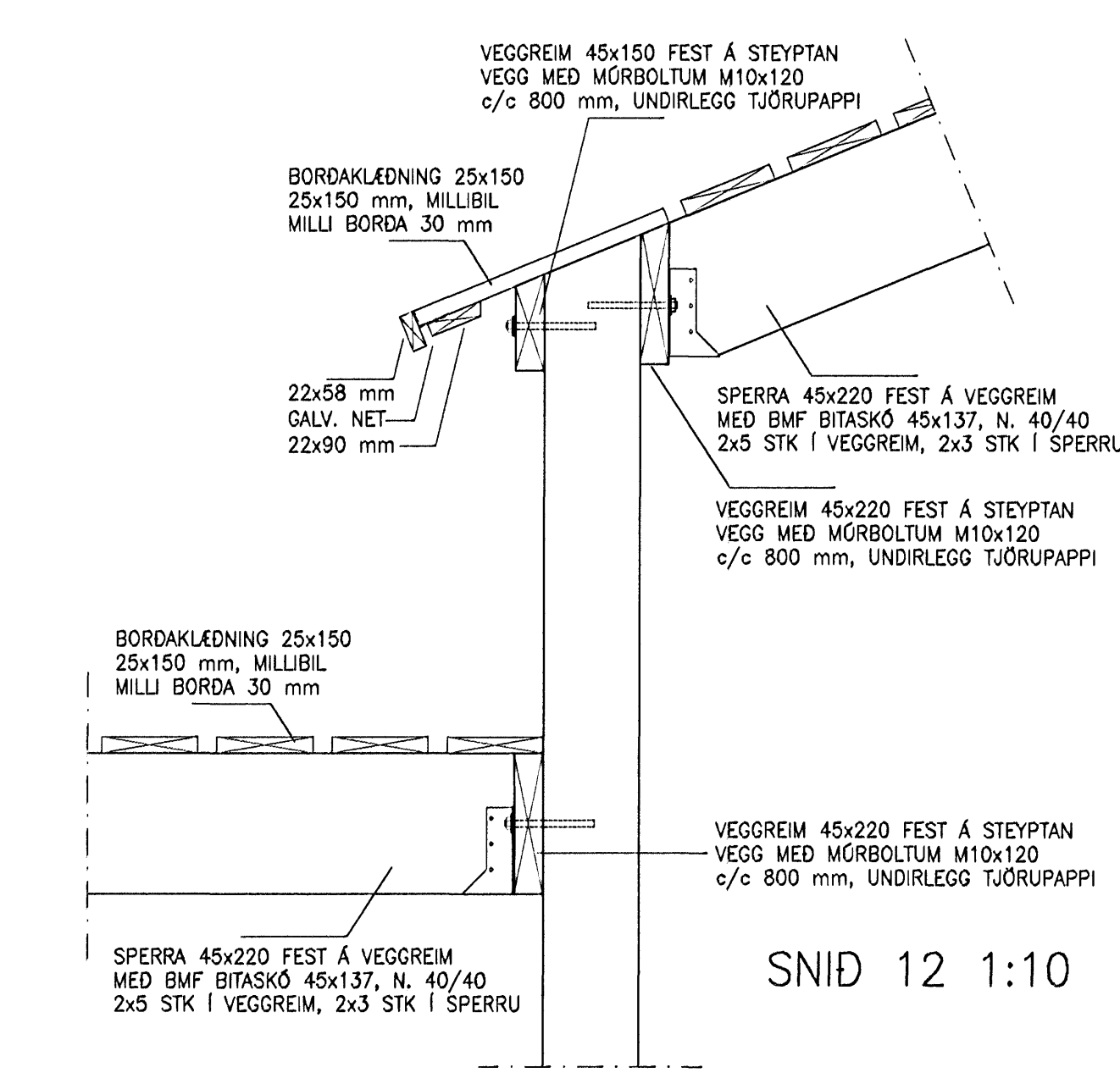
SNID 9 1:10



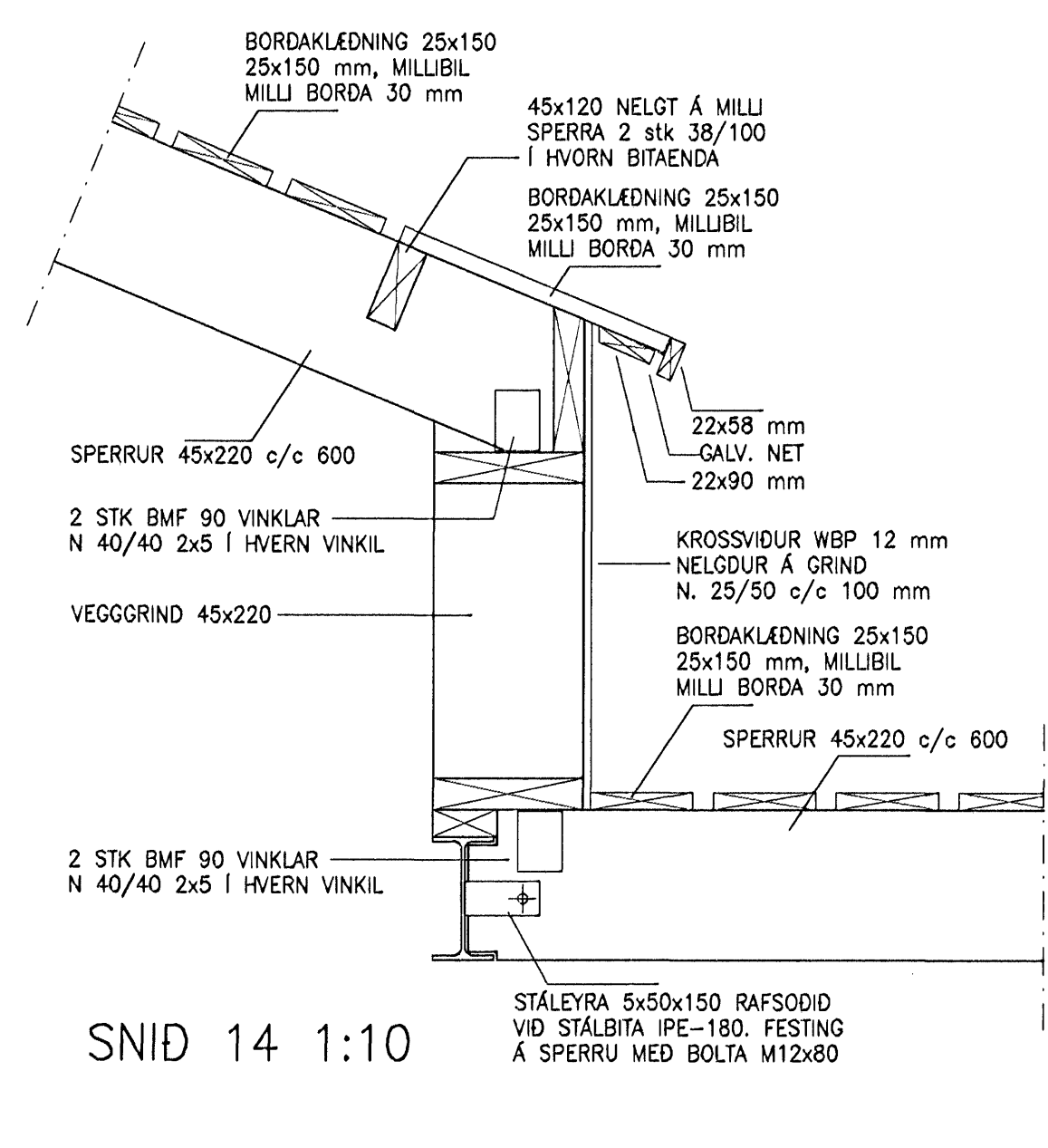
SNID 10 1:10



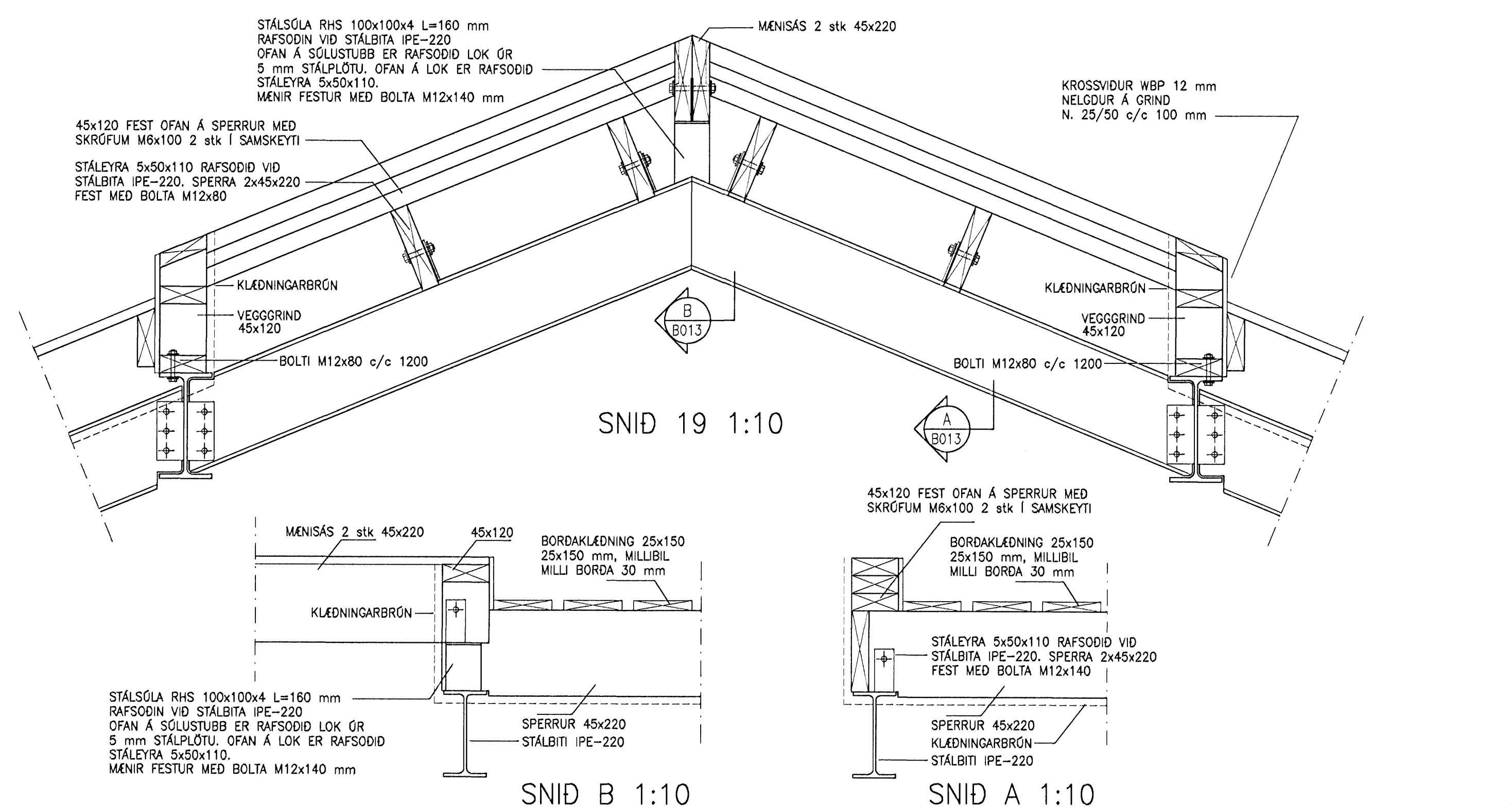
SNID 11 1:10



SNID 12 1:10



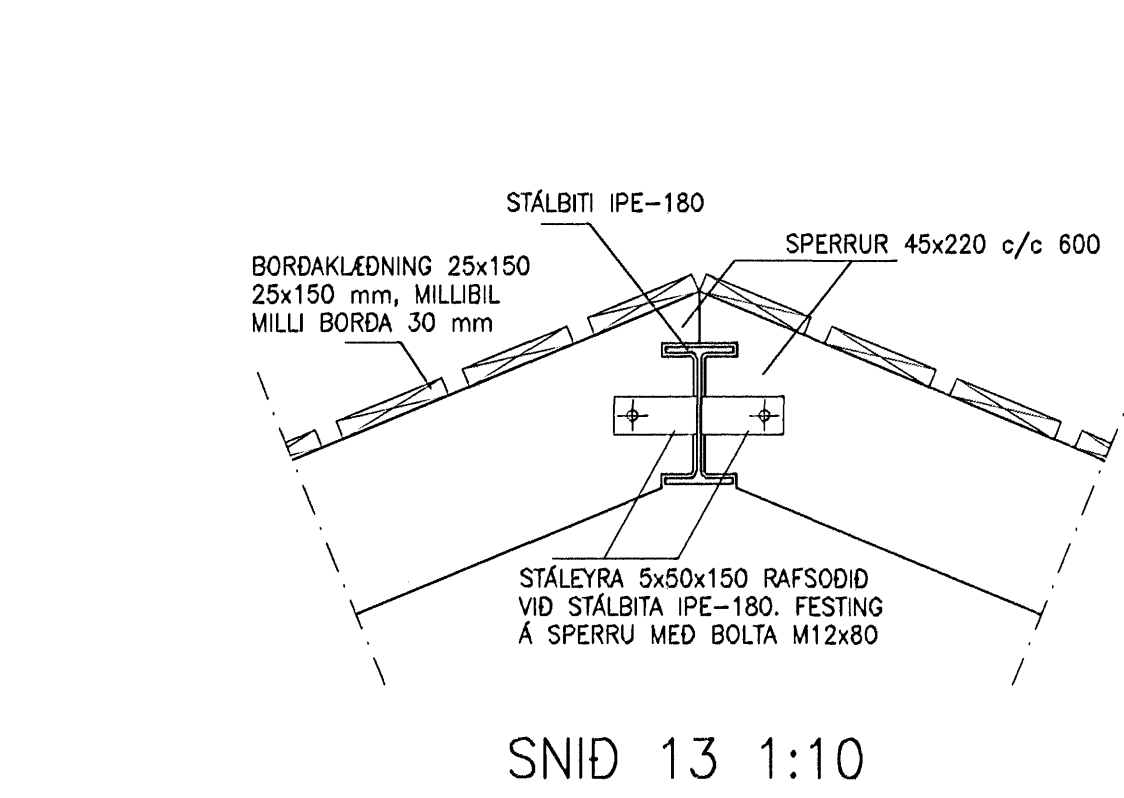
SNID 14 1:10



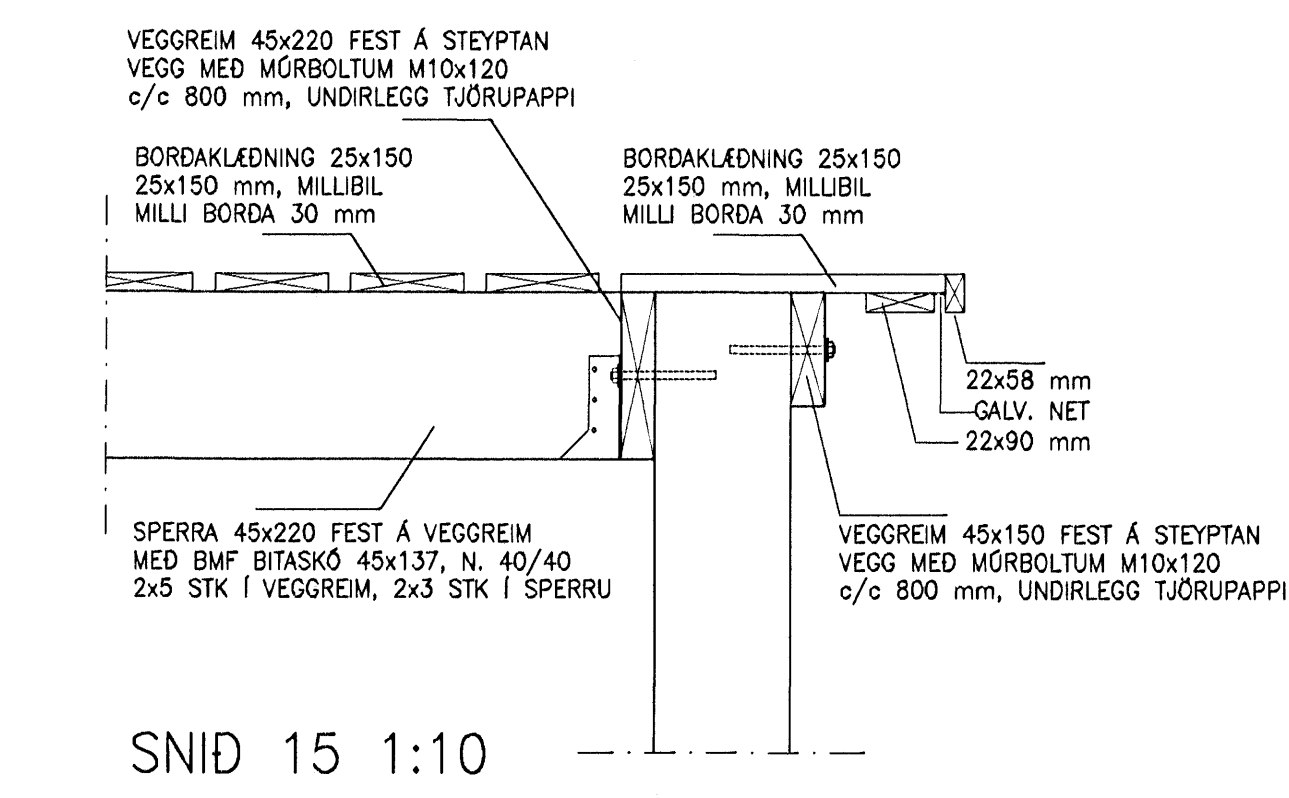
SNID 19 1:10

SNID B 1:10

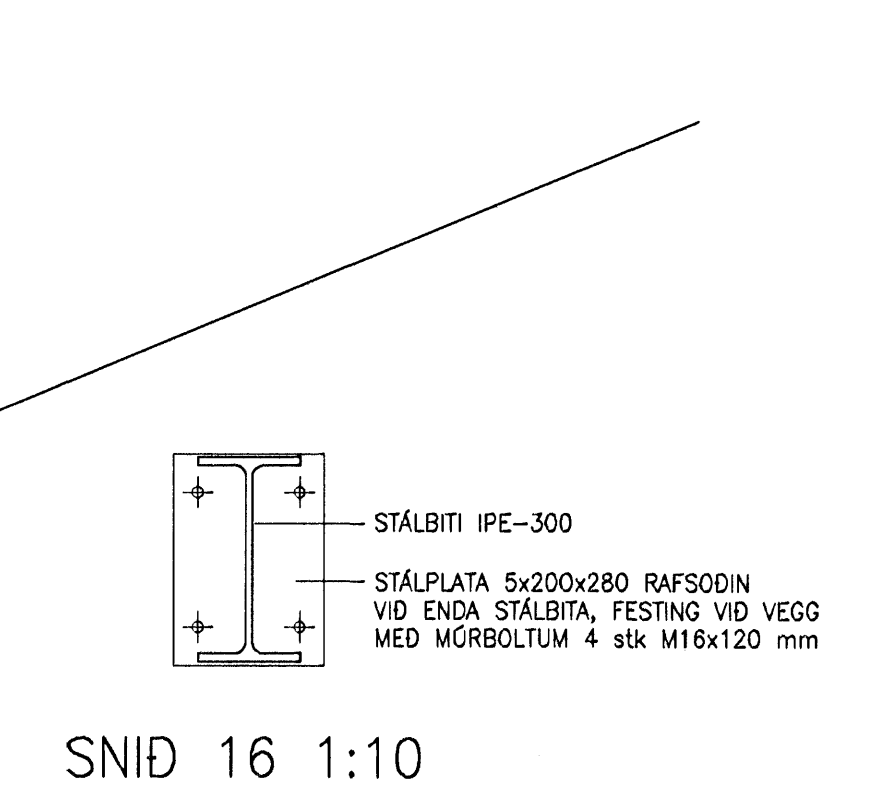
SNID A 1:10



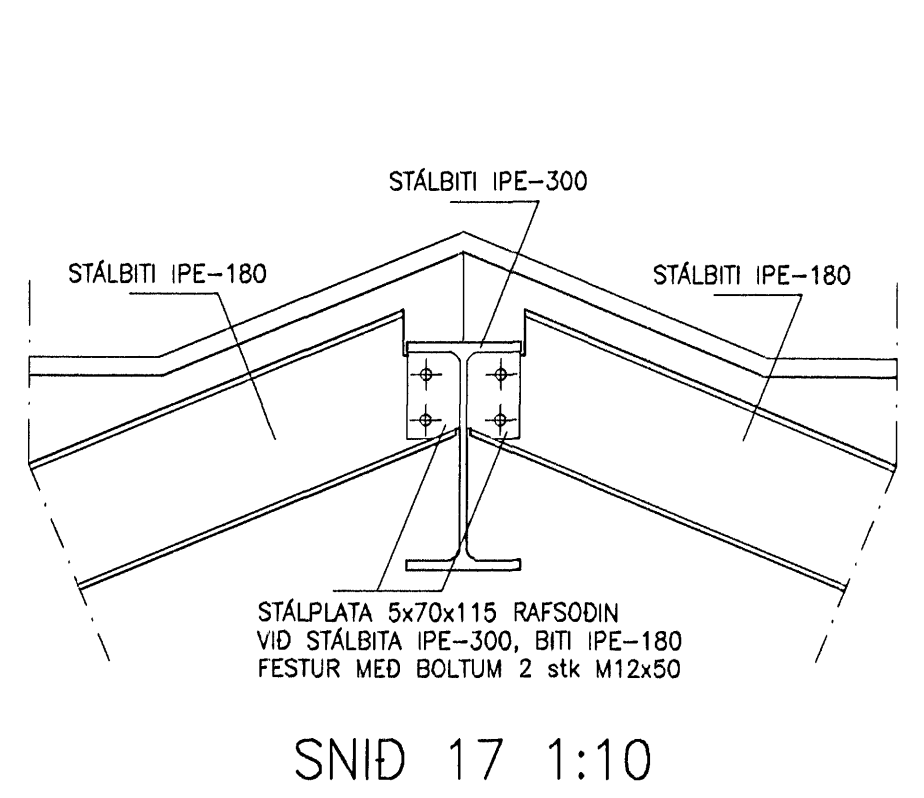
SNID 13 1:10



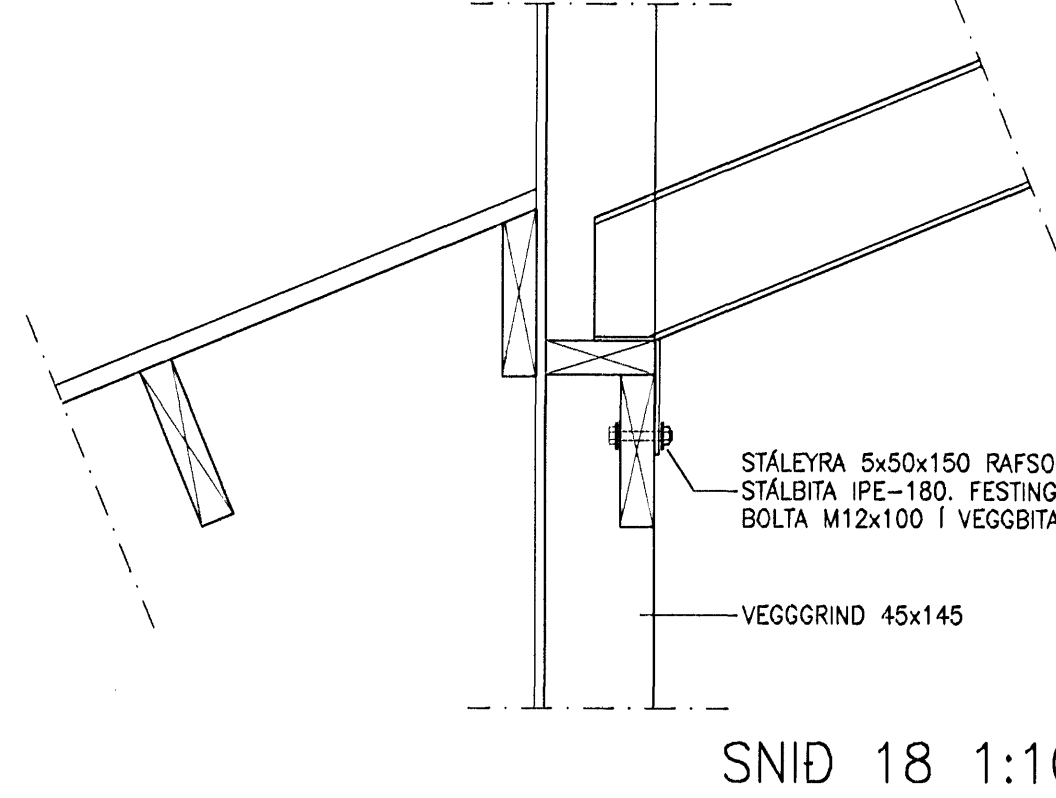
SNID 15 1:10



SNID 16 1:10



SNID 17 1:10



SNID 18 1:10

NR.	DAGS.	BREYTING	NR.	DAGS.	BREYTING

SKÝRINGAR	
SKÝRINGAR SJÁ TEIKN B001	FJARLEGD Í MIDJU GATS FRÁ PLÖTURBÓN
ALLAR MÁLSETNINGAR ERU Í MILLIMETRUM	SKAL VERA 2 x Ø BOLTI, GATSTÆRD SKAL VERA 1 mm + BOLTSTÆRD
EKKI SKAL MÆLA UPP AF TEIKNINGUM	RAFSODUR SKULU VERA MINNST α=4 mm
ALMENNT UM SMÍÐI STÁLFESTINGA :	ALLAR FESTINGAR SKAL HEITGALVANHÓÐA
FESTINGAR ERU SMÍÐADAR ÓR STÁLVINKLUM OG / EDA ÓR PLÖTUSTÁL	ÁÐUR EN SMÍÐI Á STÁLBITUM OG FESTINGUM HEFST SKAL FRAMKVEMA ALLAR NAUDSYNLEGAR MÆLINGAR Á VERKSTAD
	ALLIR BOLTAR SKULU VERA Í FLOKKI 8.8 OG HEITGALVANHÓÐADIR

FLUGUSKEIÐ 12  
 220 HAFNARFJÖRDUR

KLÖPP  
 KLÖPP ARKITEKTAR-VERKFRÉÐINGAR EHF  
 NEYHLI 2E, PÓSTHÓLF 10050, 130 REYKJAVÍK  
 SÍMI 577 2277, 699 7747 - klopp@simnet.is

HEITI TEIKN. SPERRUPLAN - SNID SÉRMYNDIR	
MÆLIKVARDI	1:10 DAGS. SEPT 2010
TEIKNING	B 012 VERK V 09-105
BREYTING	YFIRFARID S.E.