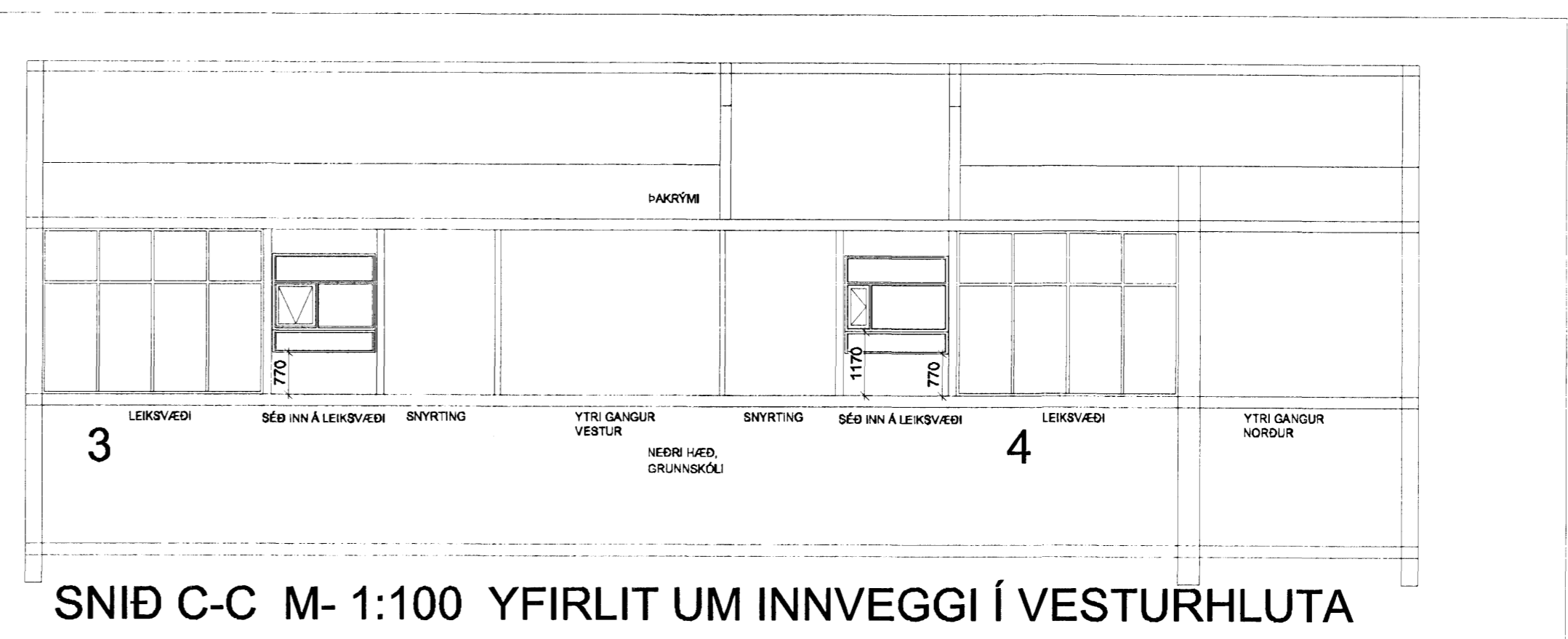
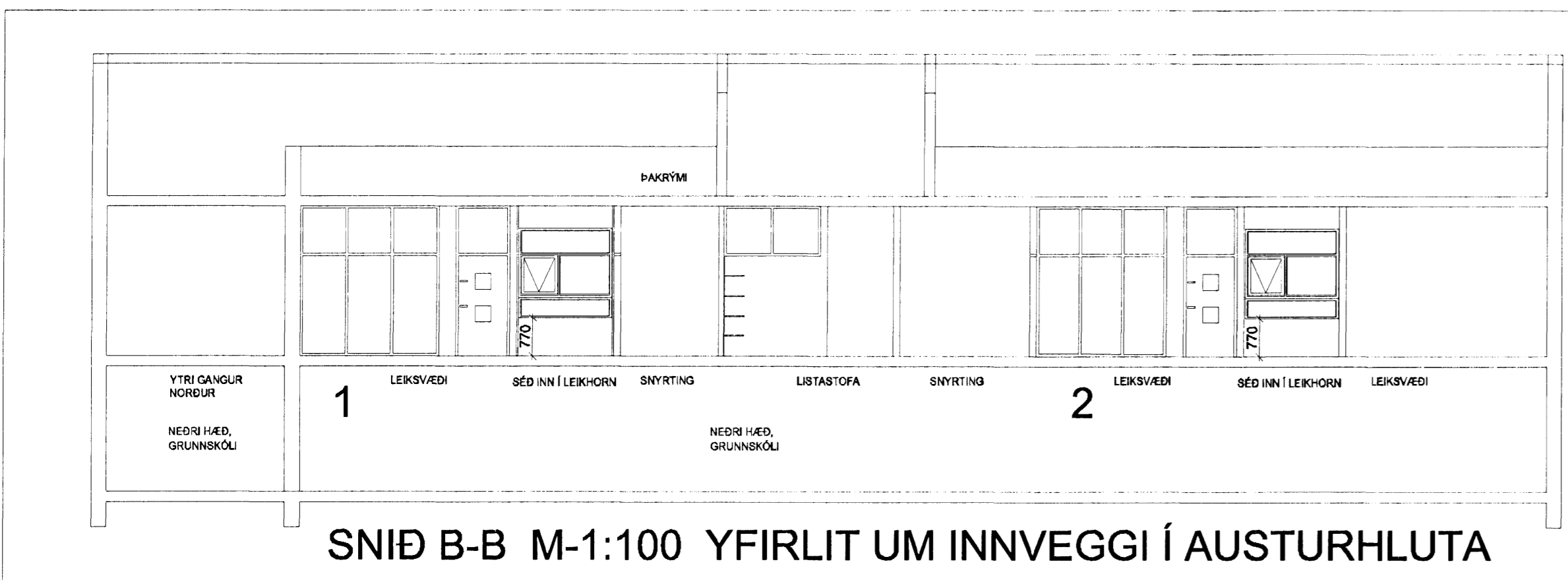
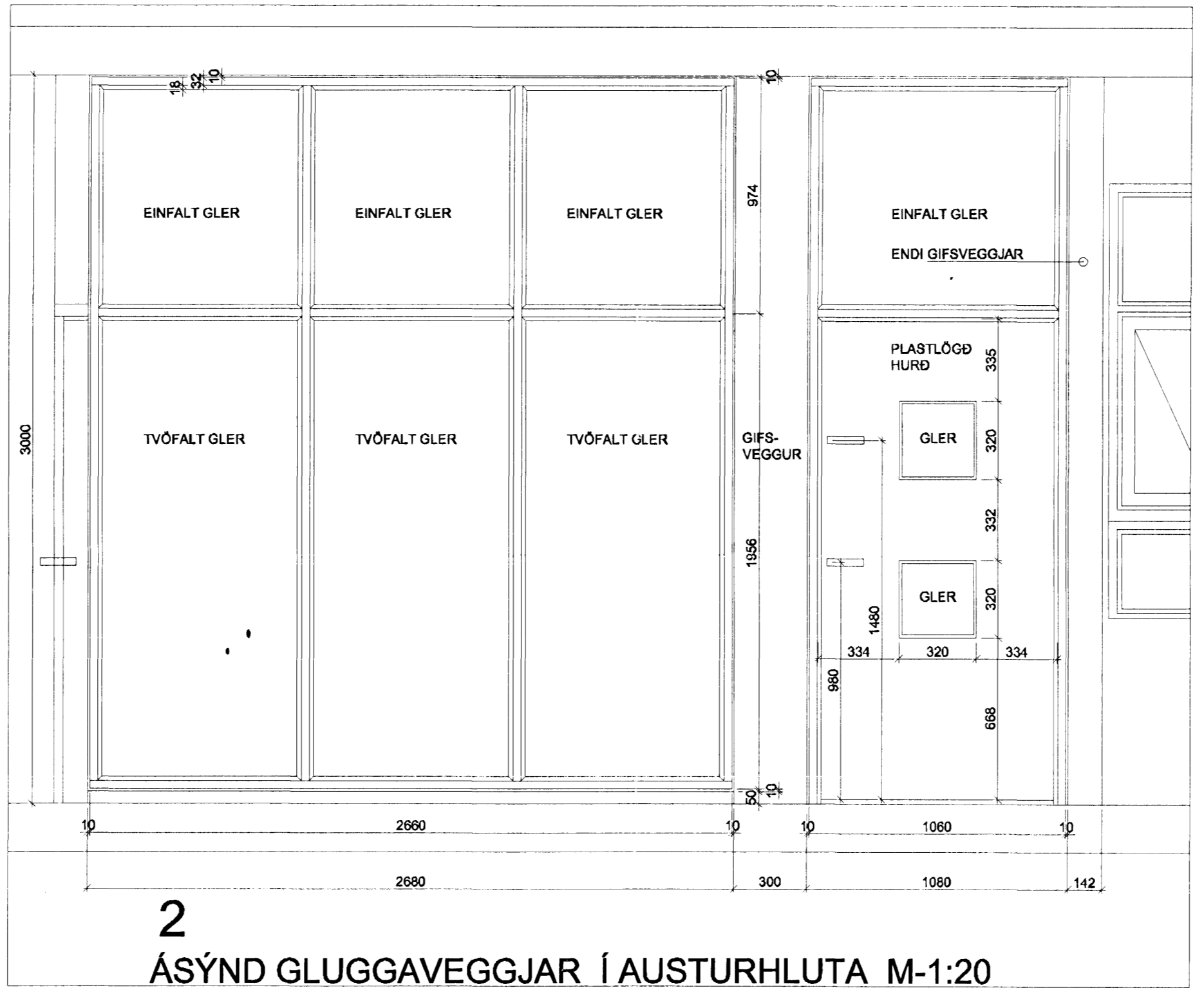
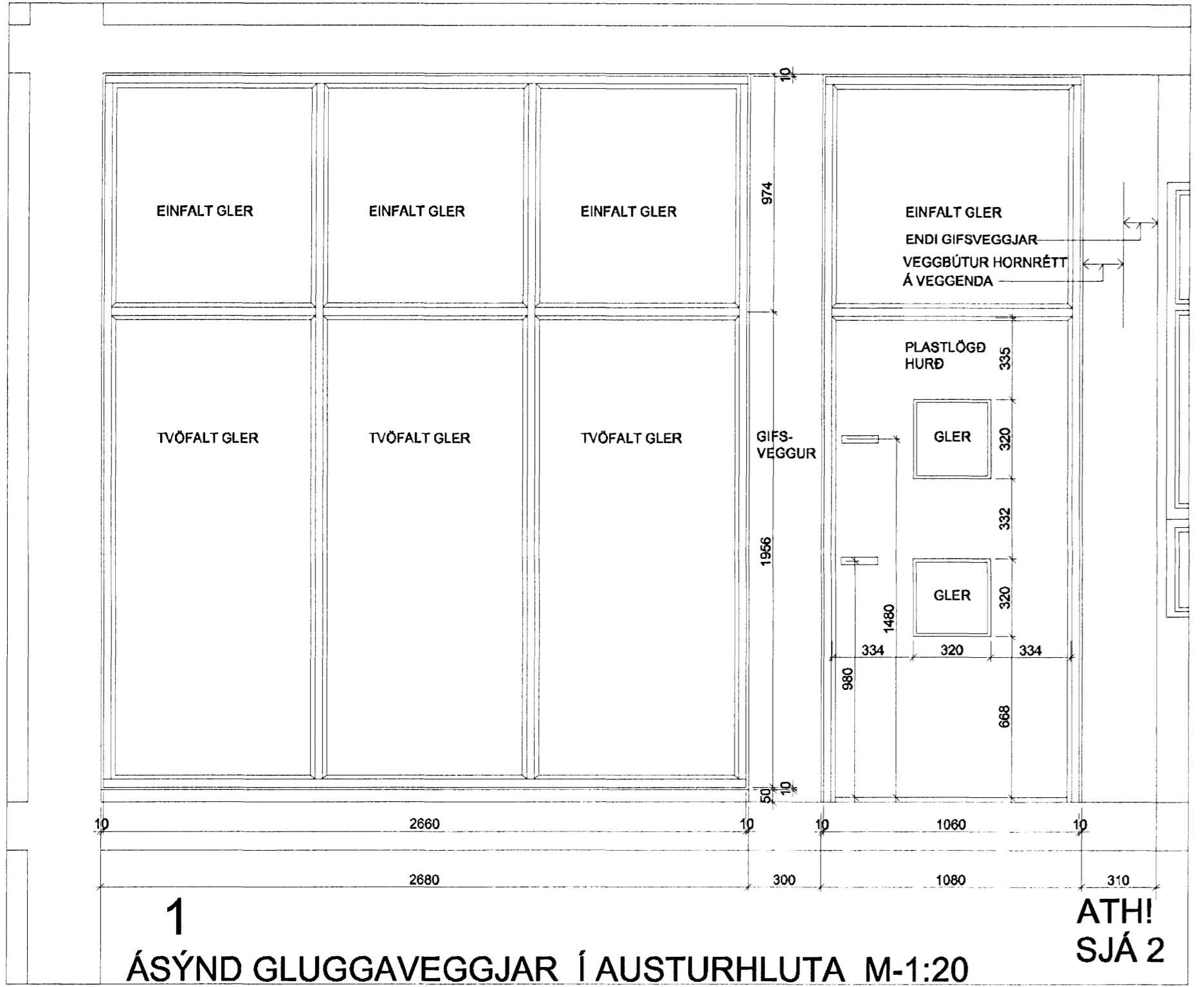
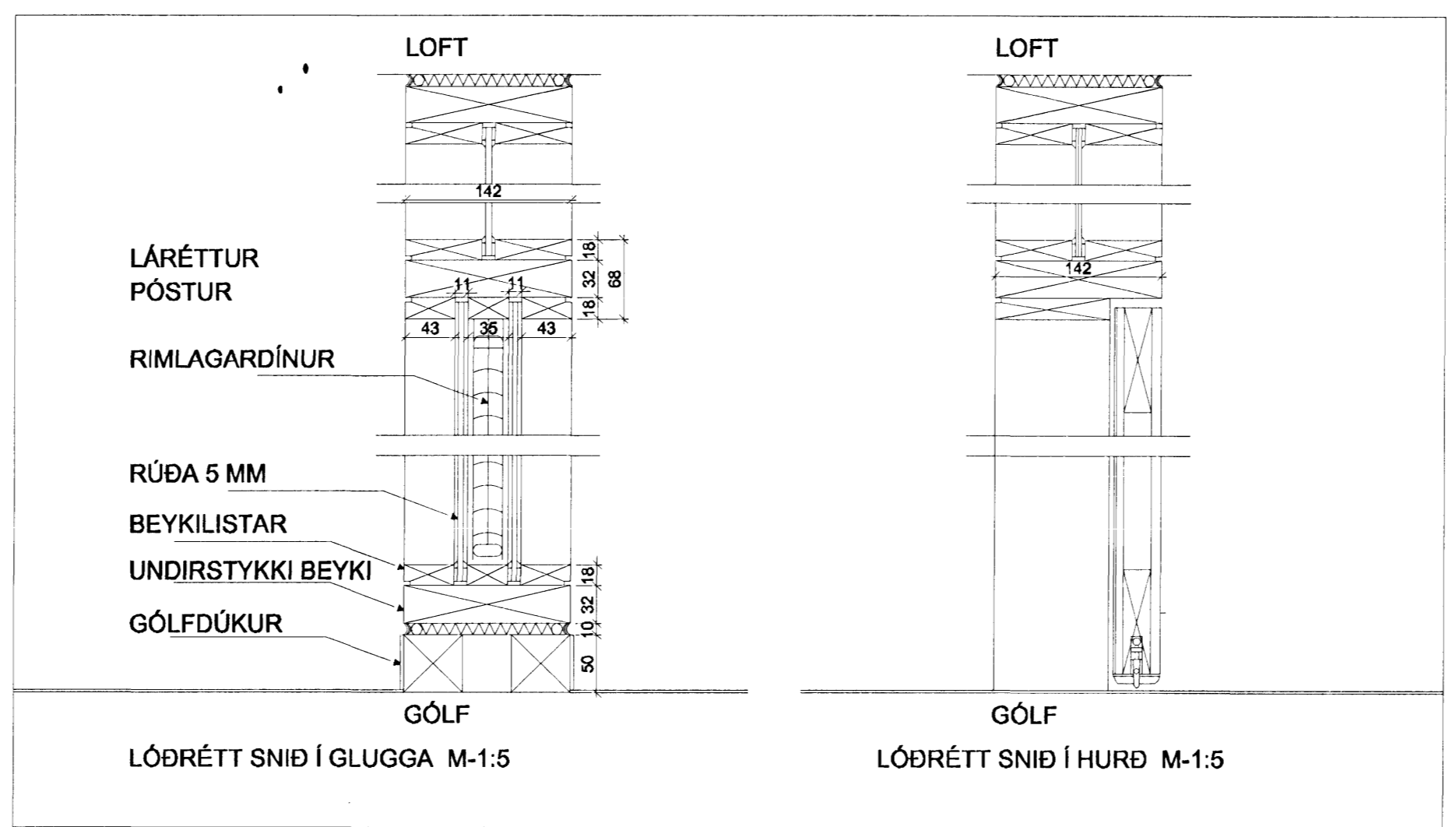
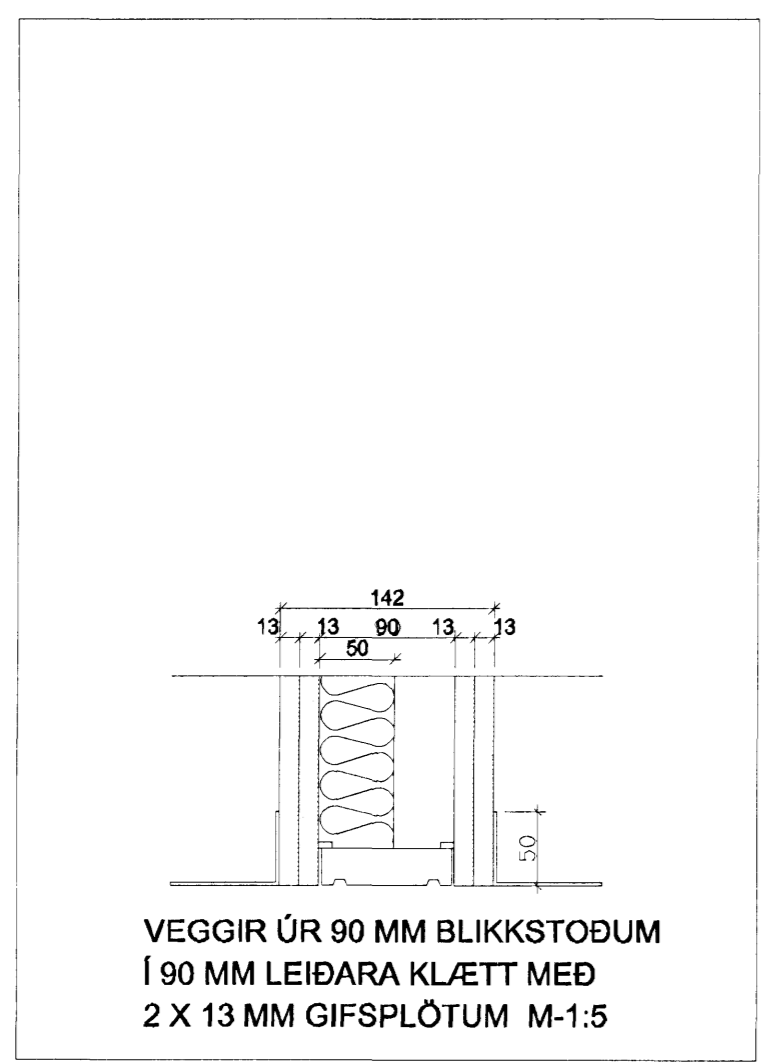


Móttaki 20.08.2010  
 Samþykkt bann  
 20 SEP 2010  
 Byggingafulltrúinn í Hafnarfirði  
 F.h. Hrólfur S. Gunnlaugsson



ATH! ÖLL MÁL ATHUGIST Á STAÐNUM  
 ÁÐUR EN SMÍÐI HEFST

30.07.2010 SÉRTEIKNINGAR VEGNA 0'BOÐS  
 08.10.07.2010 NAFRETTUÐ 4 DELDA DAGVISTARÁLMA Í SUÐURENDA  
*Sigurbör*  
 BREIÐVANGUR 42, HAFNARFIRÐI  
 ENGDALSSKÓLI, LEIKSKÓLI  
 BLO6

ÞRÍÐJA HÆÐIN, ARKITEKTAR – SIGURÞÓR ADA-STEINSSON FAI  
 SÉRTEIKNING  
 INNRETTINGAR\_GLERVEGGIR  
 RETNAVAHUGVEG 68, HAFNARFIRÐI  
 Sími: 555 48 10 GSM: 884 4188  
 Netfang: s@sigurd.s.is  
 VERNIR: