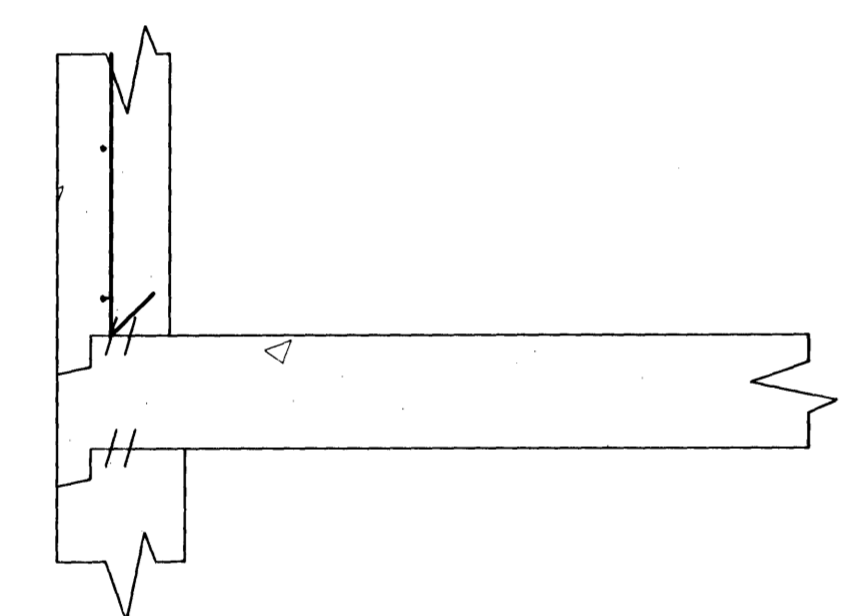
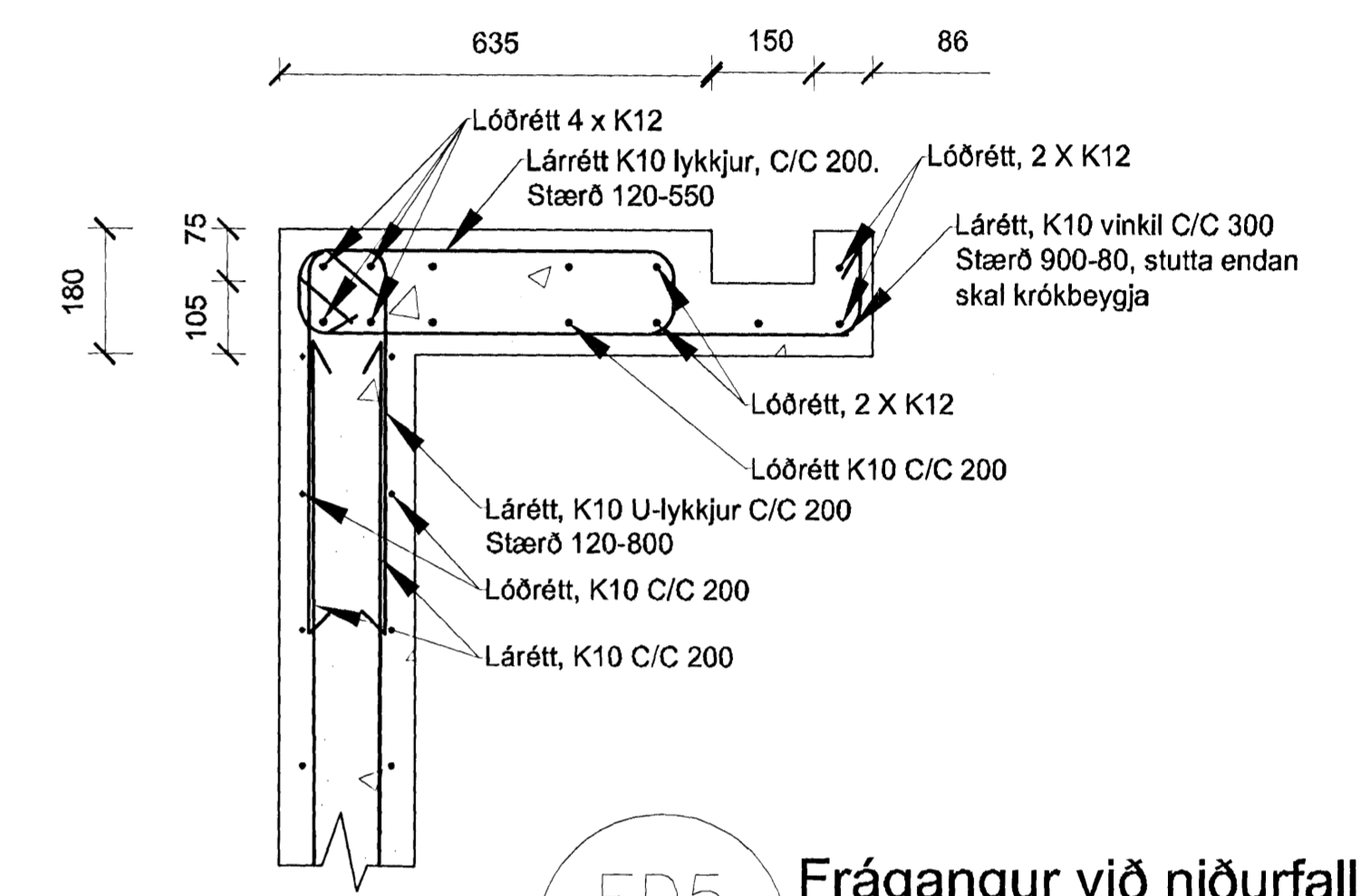
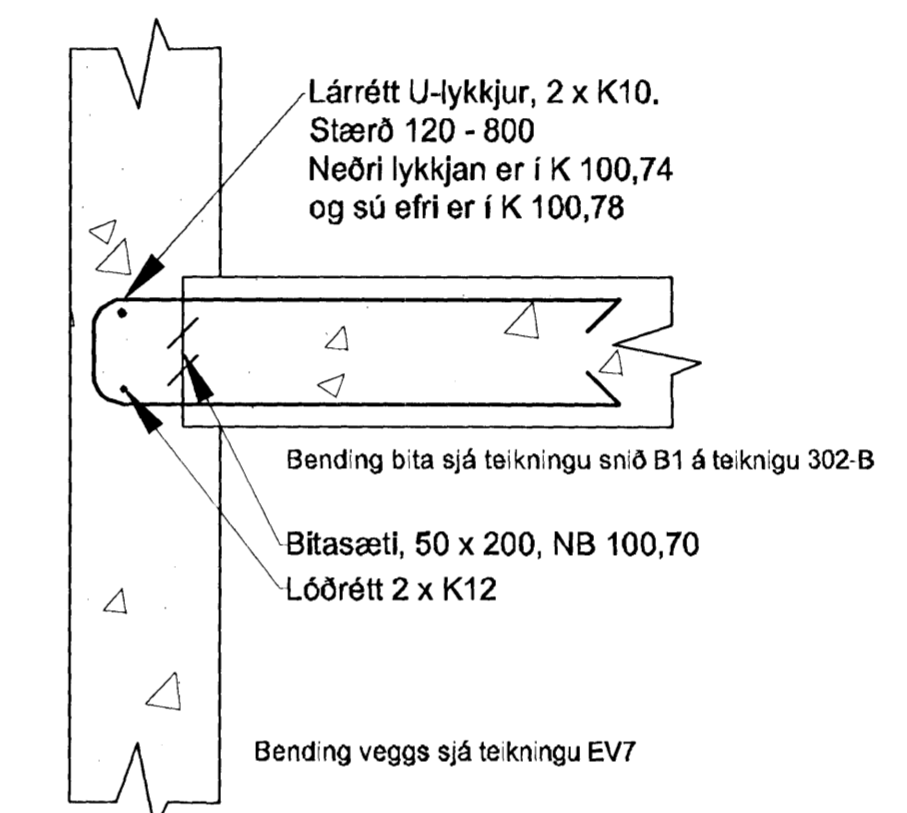
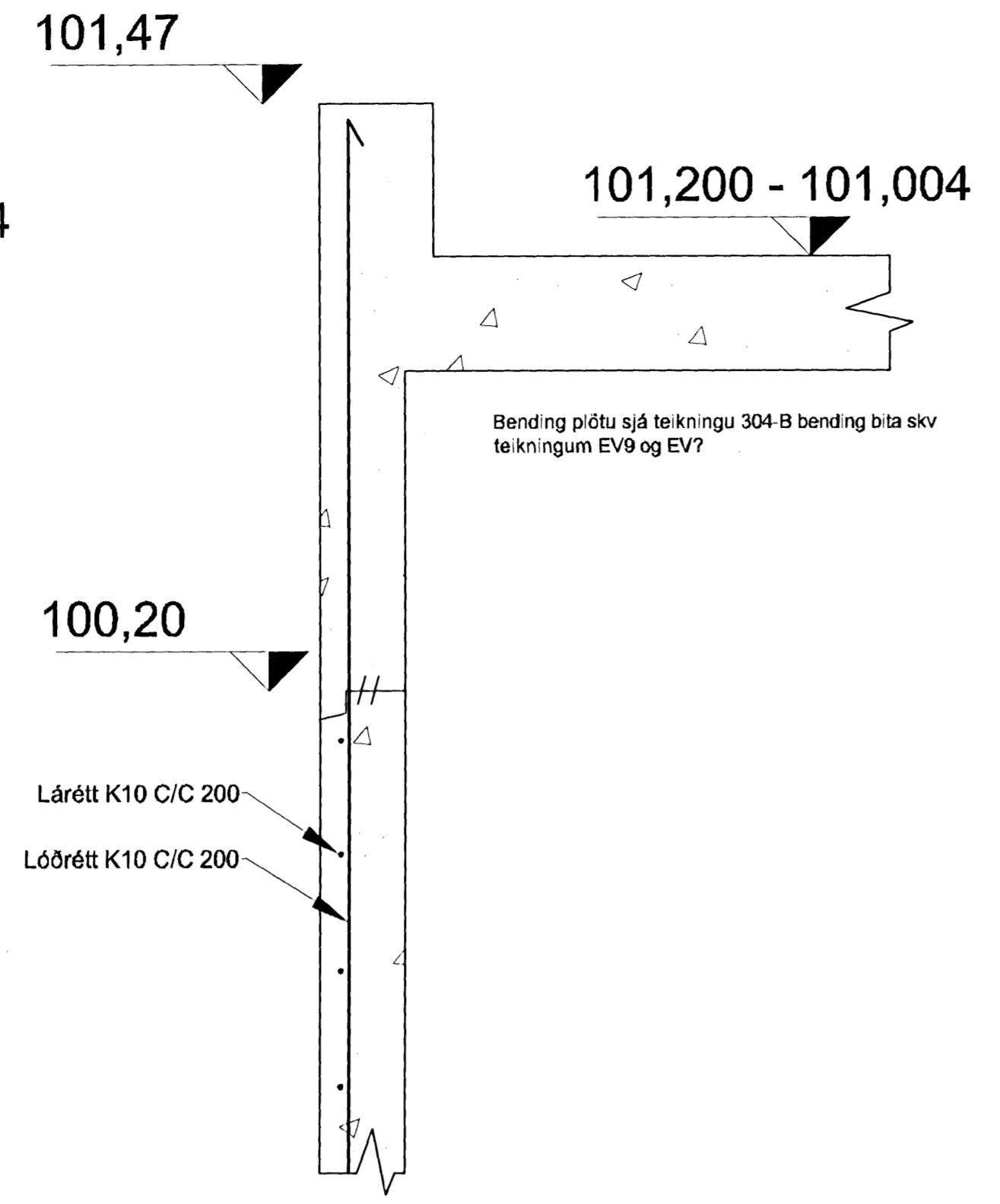
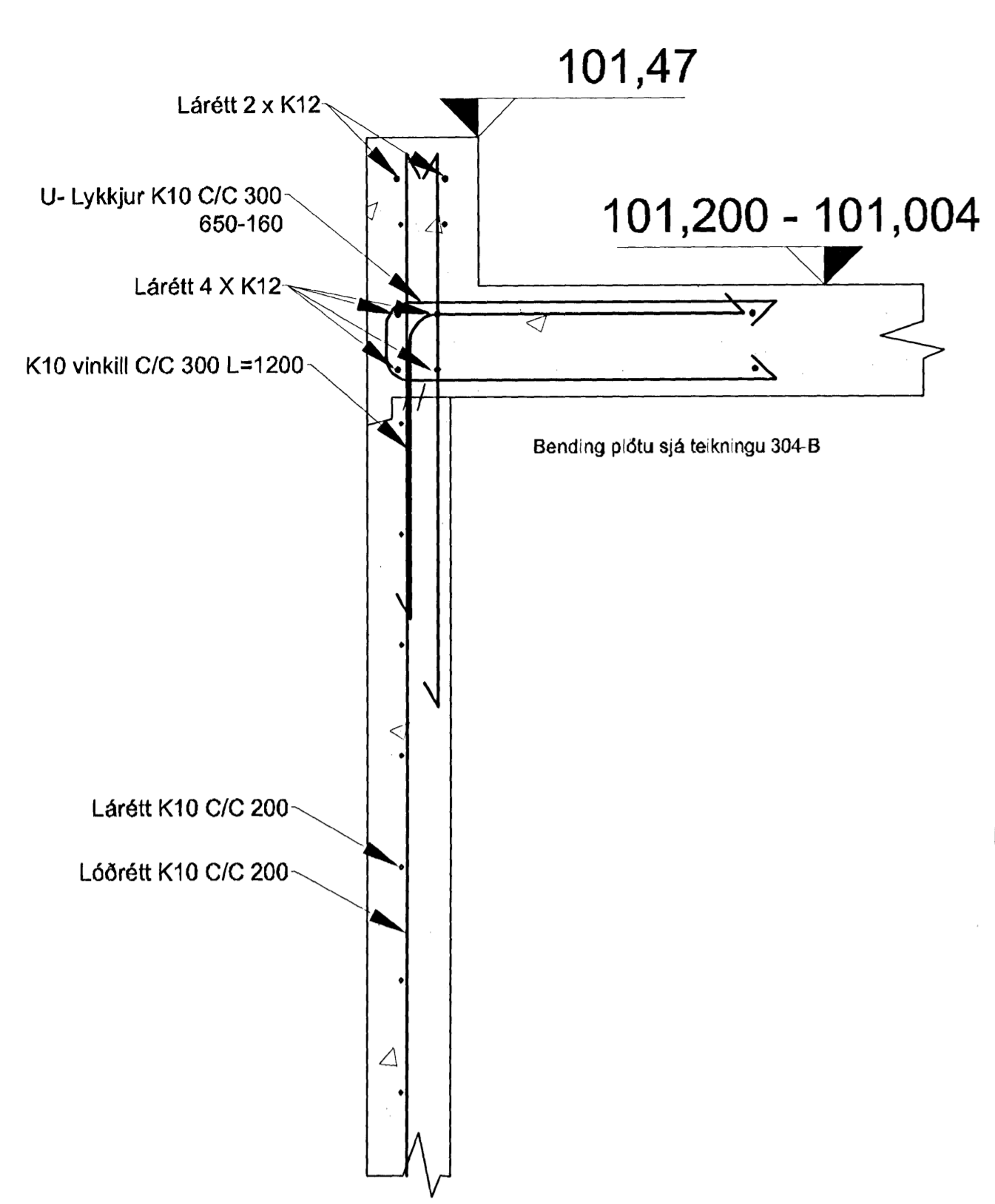
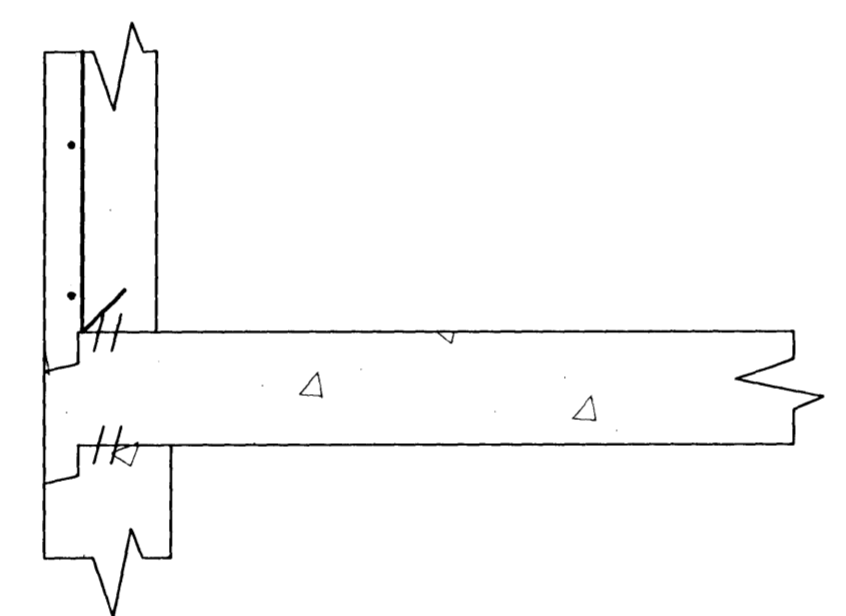


Samþykkt þann
 14 SEP 2010
 Byggingarvitun
 F.A. Hrólfur S. Gunnlaugsson



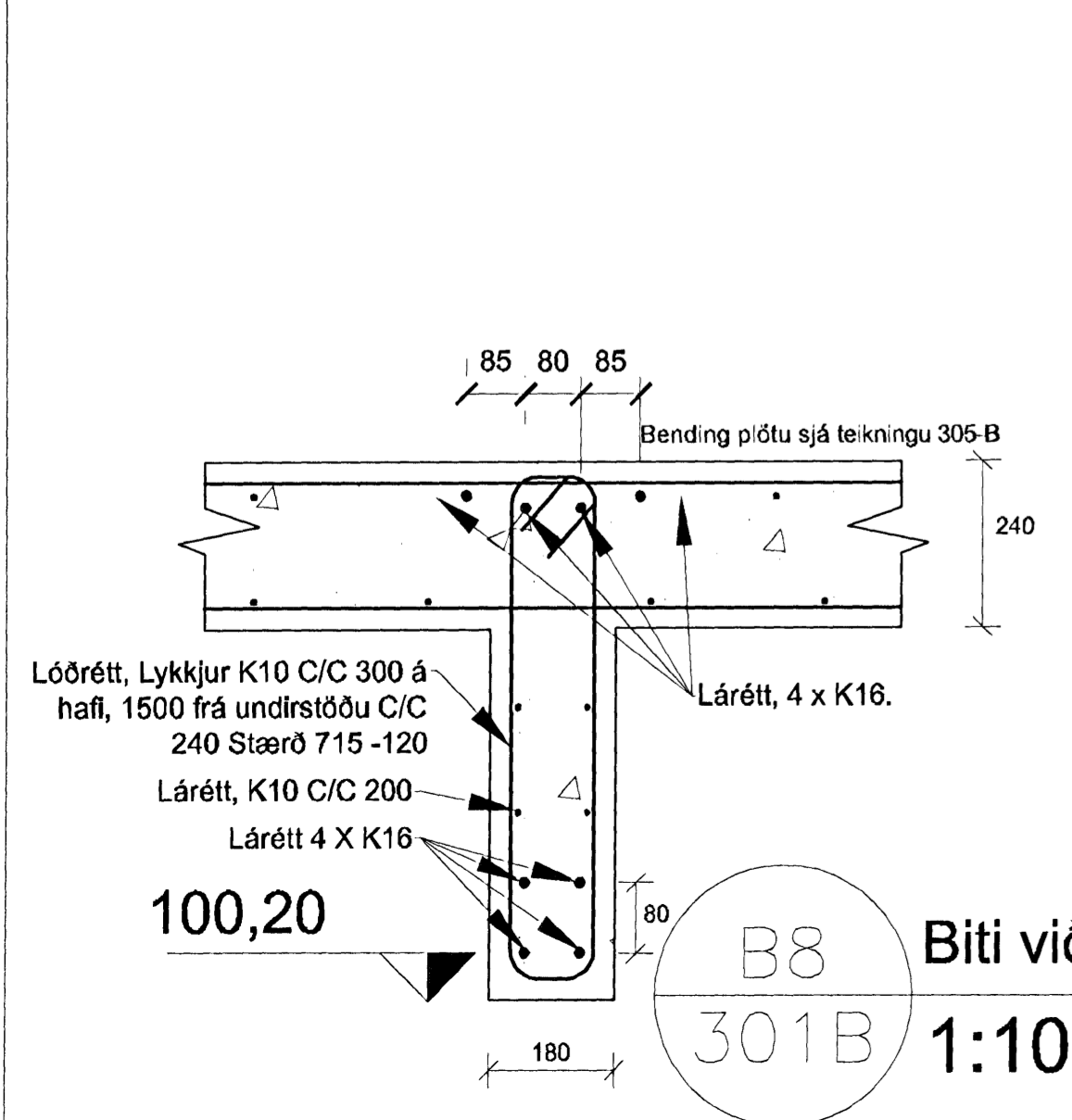
EV6
 301B
 Snið, 150 mm útveggur undir plötu.
 1:10



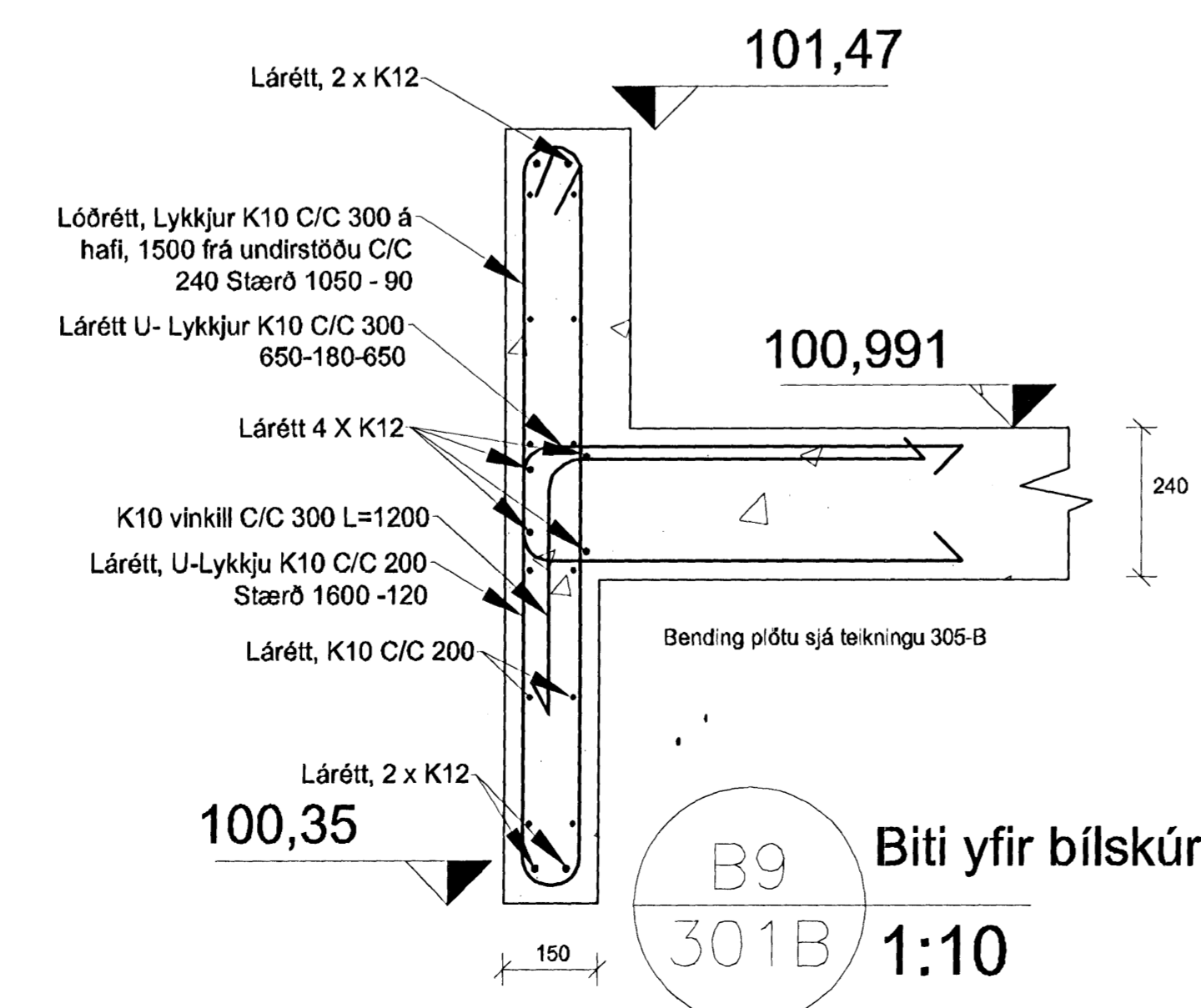
EV7
 301B
 Snið, 150 mm útveggur undir bita.
 1:10

ED4
 204B
 Tenging bita við útvegg
 1:10

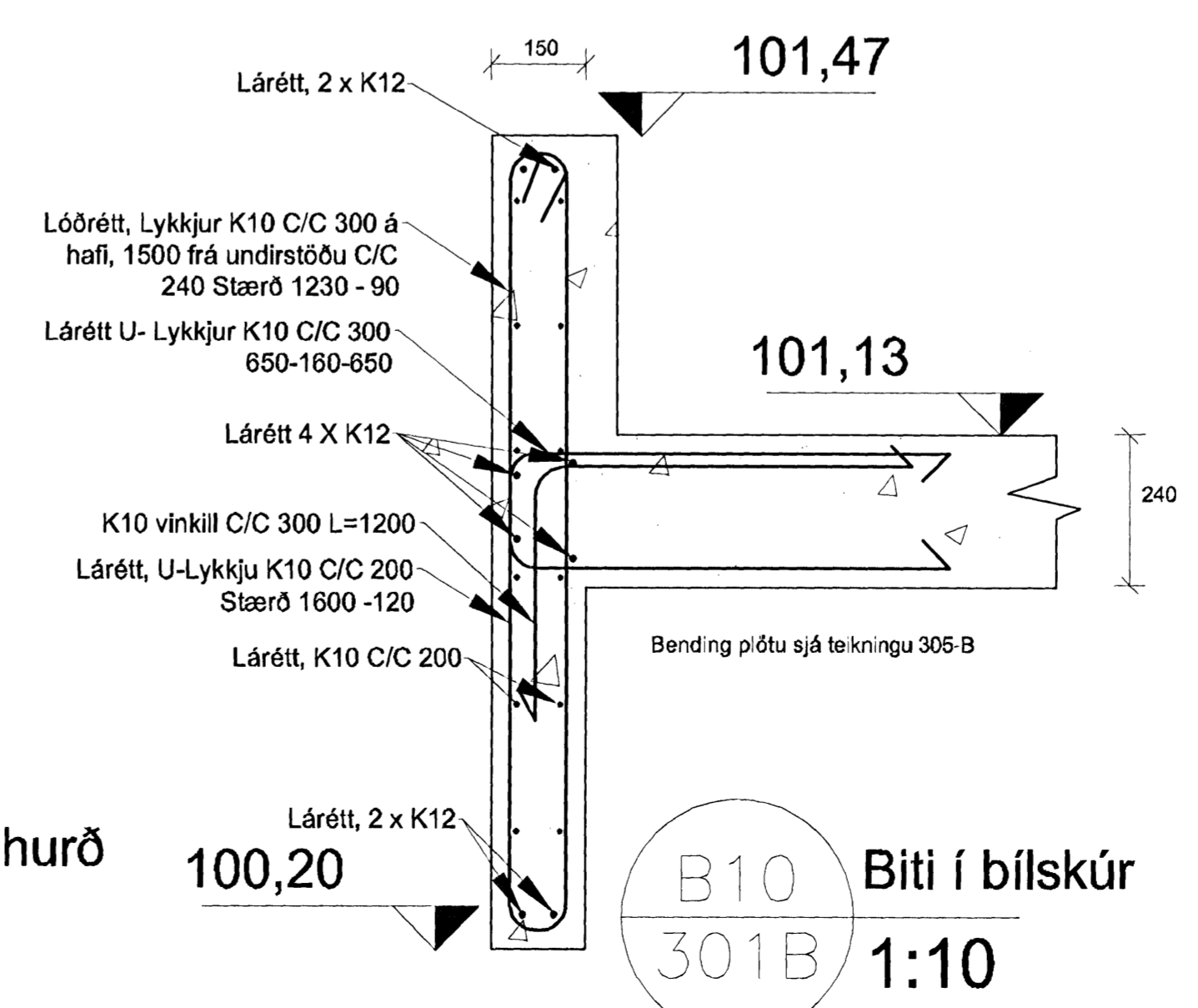
ED5
 301B
 Frágangur við niðurfall
 1:10



B8
 301B
 Biti við eldhús
 1:10



B9
 301B
 Biti yfir bílskúrshurð
 1:10



B10
 301B
 Biti í bílskúr
 1:10

PÁLMAR KRISTJÓNSSON ARCHITECT
 061254-3239

Hannað	GÓ	Teiknað	TG	Yfirfarið
Nafn hönnuðar	Guðmundur Ósvaldsson			
Kennitala:	061254-3239	Dags:	22.08.2010	
Undirskrift:	<i>Hanna Gunnarsdóttir</i>			
Skógarás 8				
Snið og deili í útveggi 2. hæðar - Snið EV6-EV7 og B8-B10 - Deili ED4-ED5				
Verkv.	SB	Teikning nr.	Úlg.	
Frúmet. bl.	A1	304B		
Mælikvarð:	1:10			