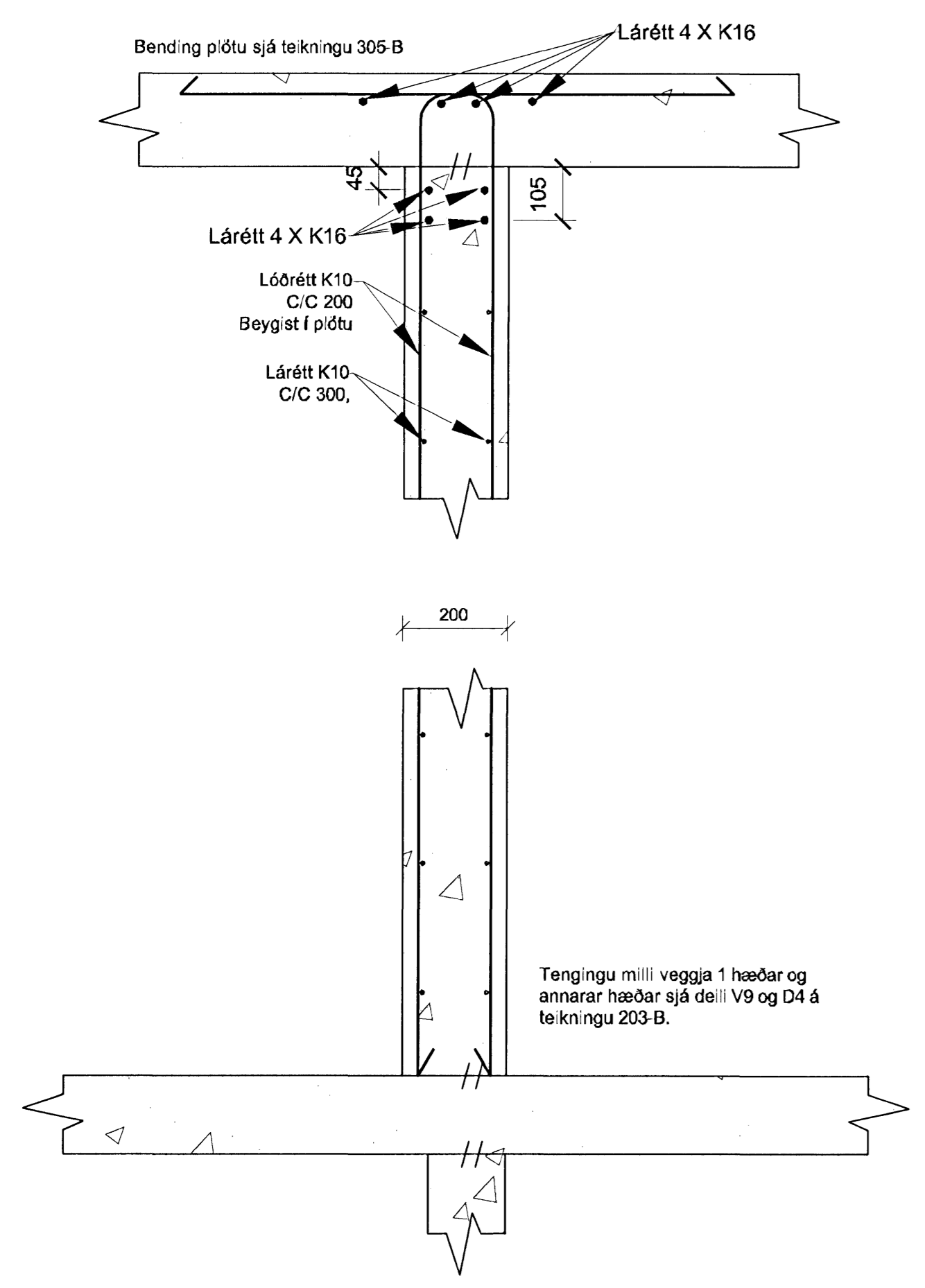
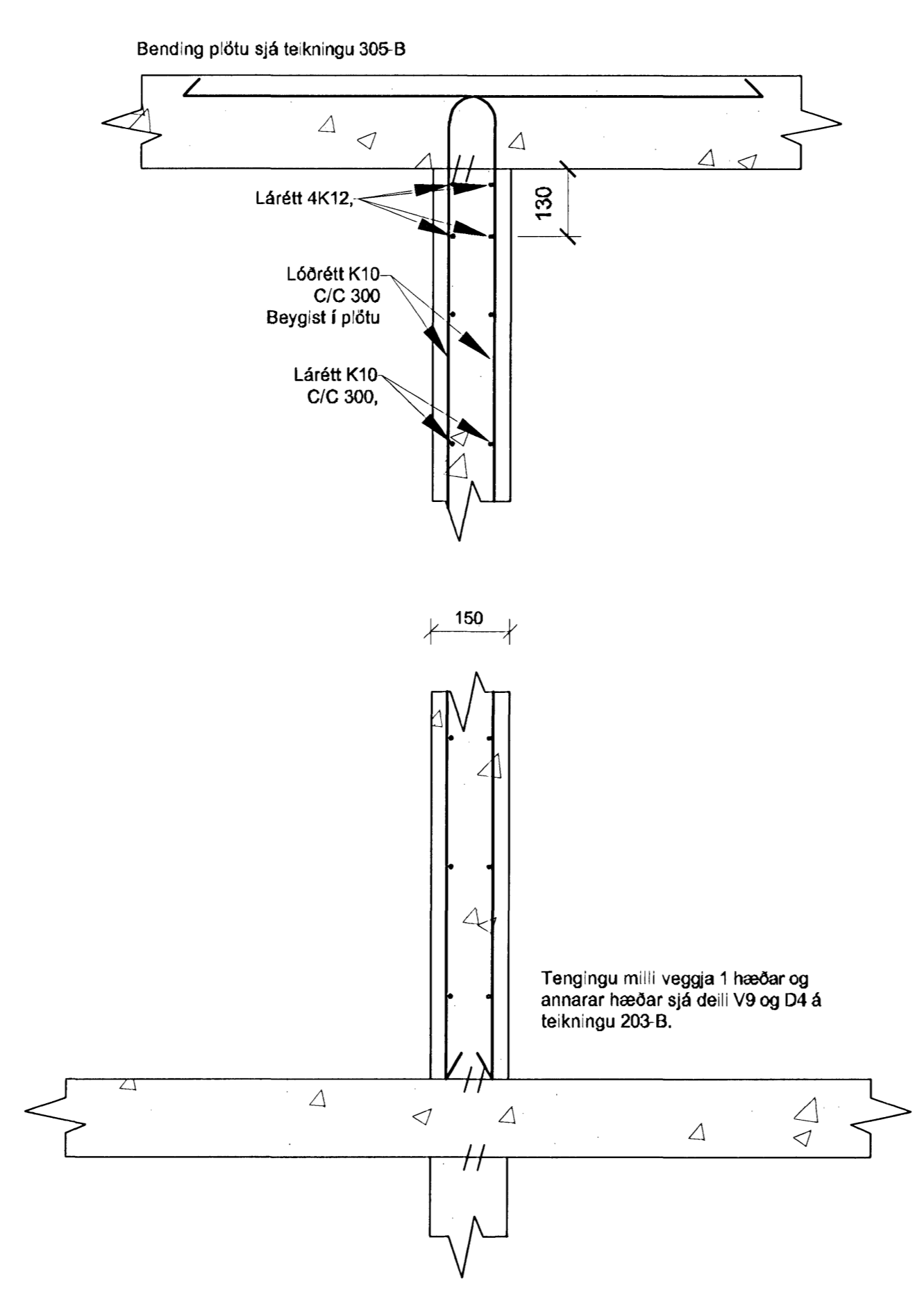


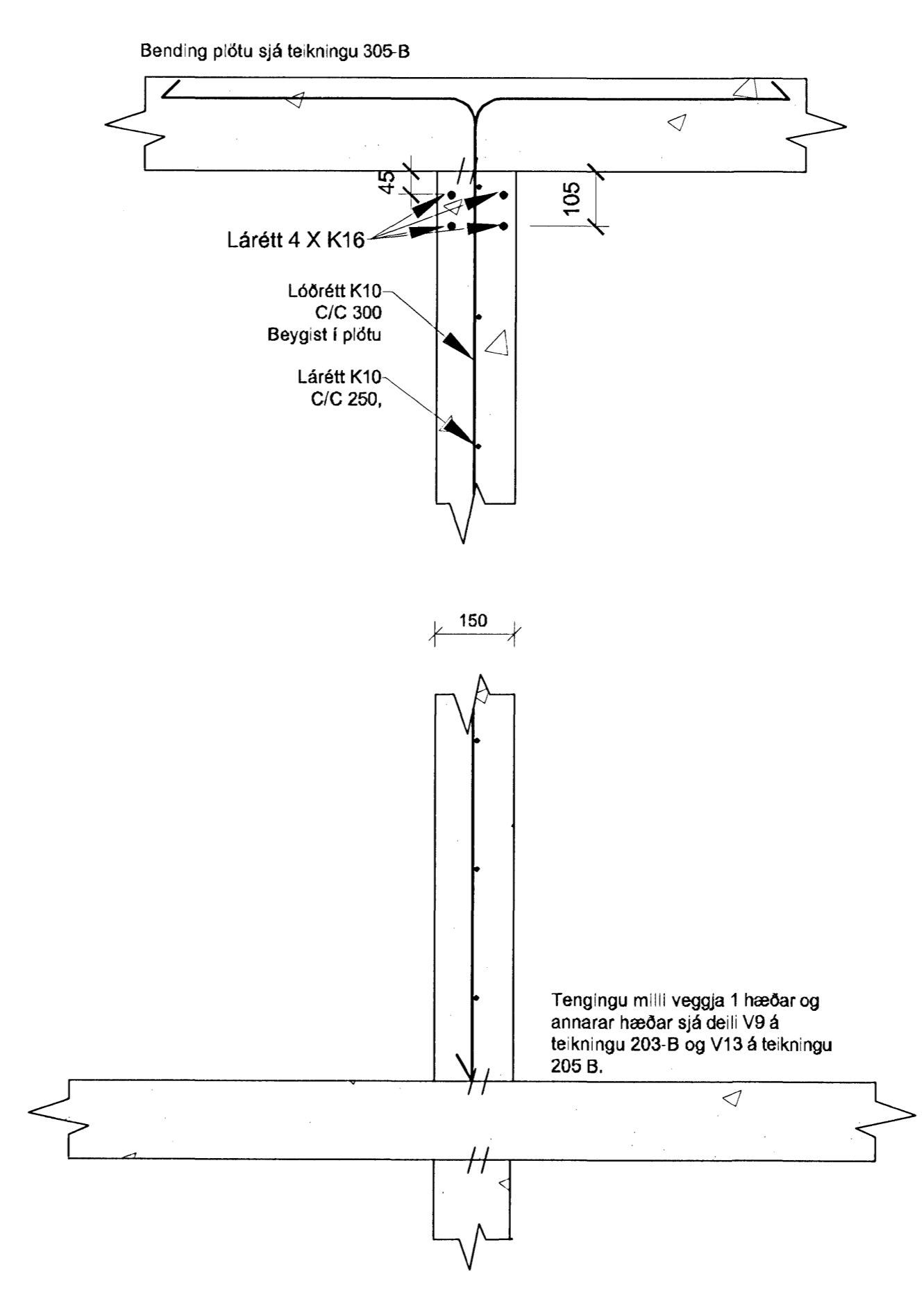
Samþykkt hönn  
 14 SEP 2010  
 Byggingafulltrúnaðurinn  
 Eih. Hrólfur S. Gunnlaugsson



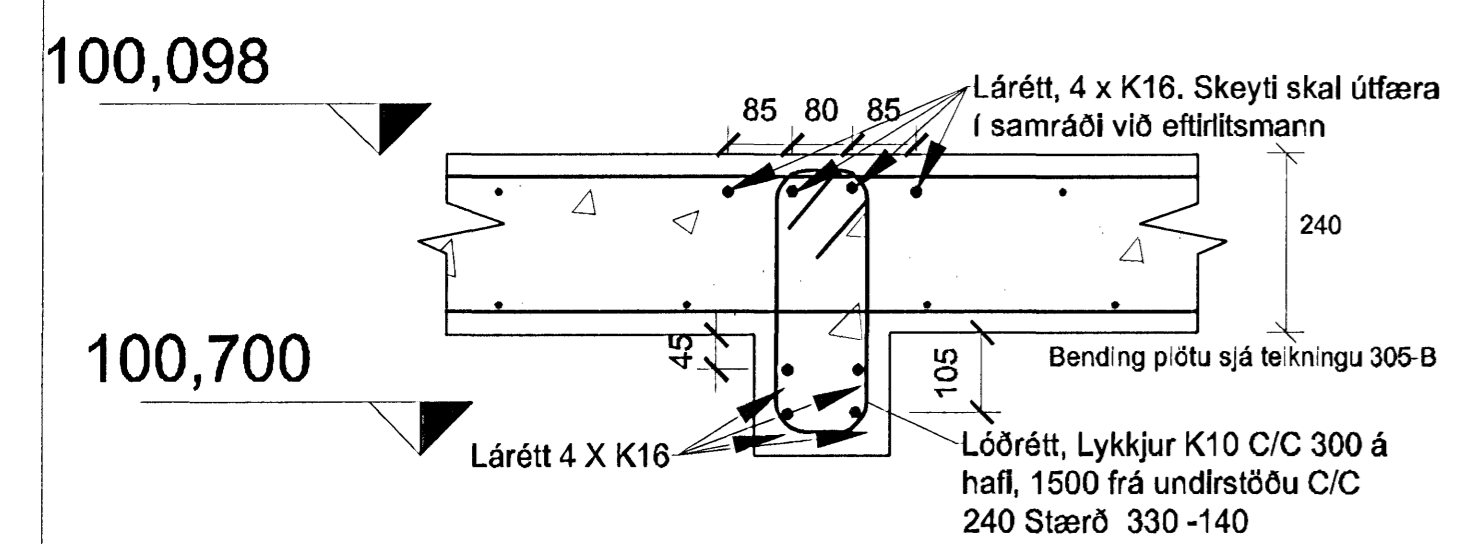
EV1 Snið, innveggur við eldhús  
 301B 1:10



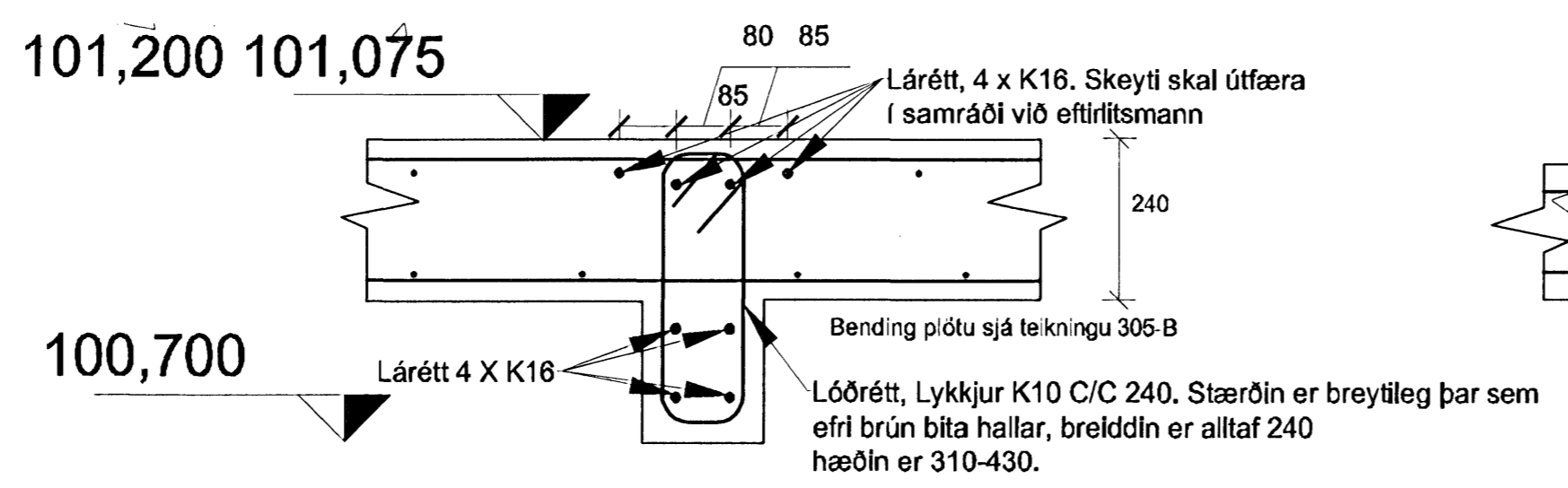
EV2 Snið, innveggur við bílskúr  
 301B 1:10



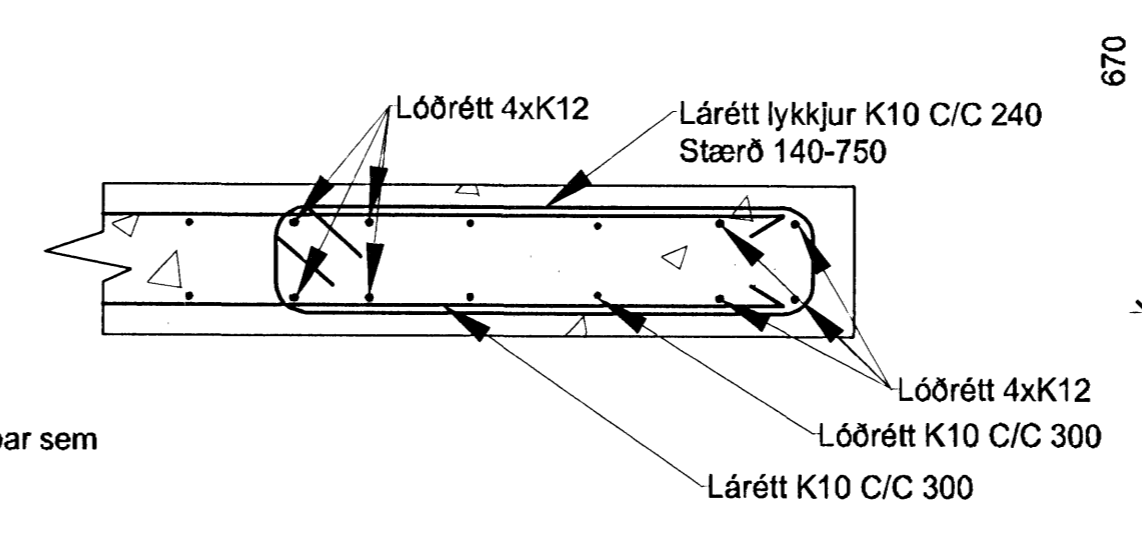
EV3 Snið, innveggur.  
 301B 1:10



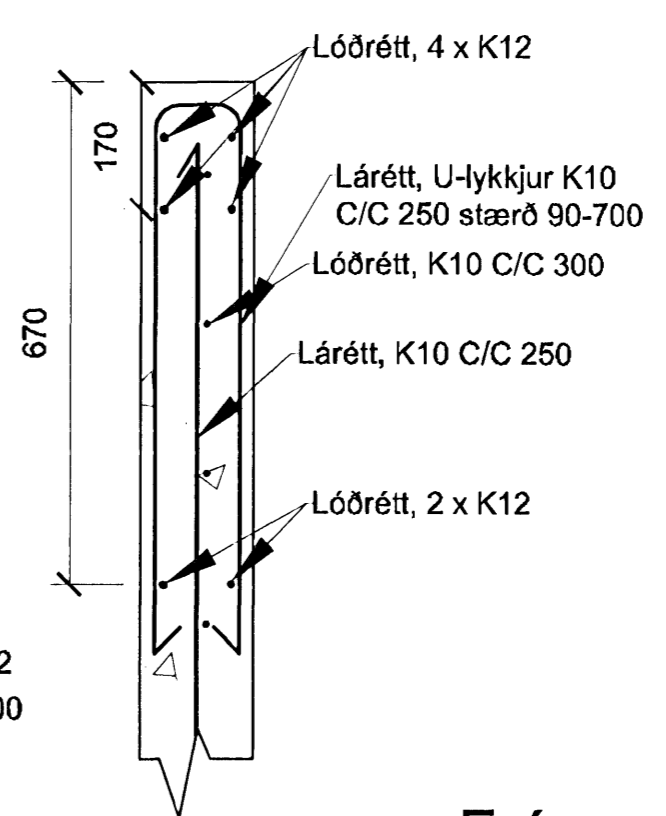
B1 Biti í mátlínu B  
 201B 1:10



B2 Biti í mátlínu 3  
 301B 1:10



ED1 Deili, endi í innvegg við eldhús  
 301B 1:10



ED2 Frágangur við enda veggis  
 301B 1:10

Hannað	GÓ	Teknað	TG	Yfirfarið
Nafn hönnuðar	Guðmundur Ósvaldsson			
Kennitala:	061254-3239	Dags:	22.08.2010	
Undirskrift:	<i>Guðmundur Ósvaldsson</i>			
Skógarás 8				
Snið og deili í innveggi 2. hæðar - Snið EV1-EV3 og B1-B2 - Deili ED1-ED2				
Verkef.	S8	Tekning nr.	Útg.	
Frumst. bl.	A1	302-B		
Mælikvæði:	1:10			