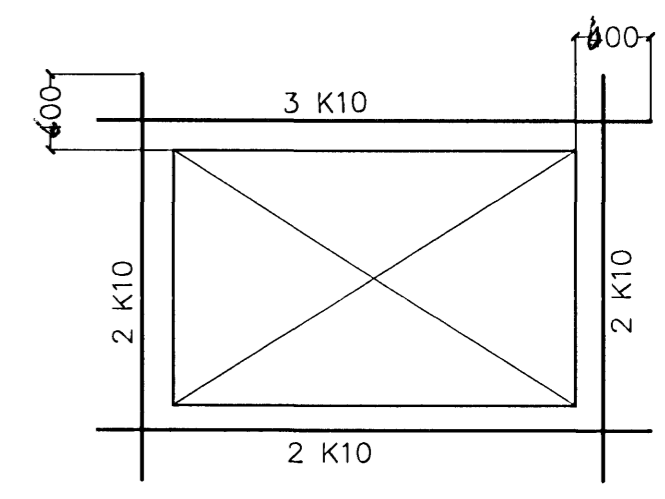


BENDING VIÐ OP

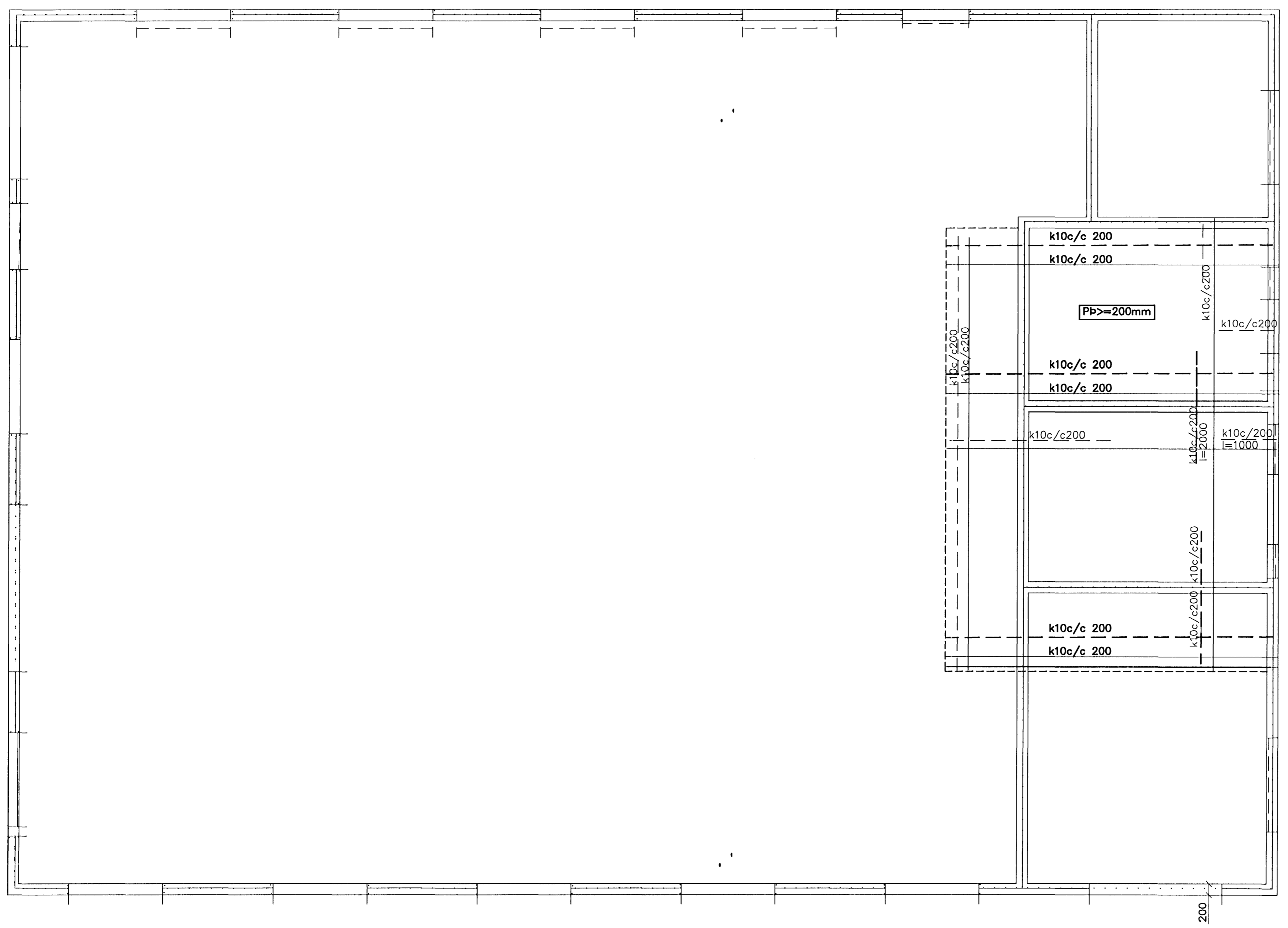
VIÐBÓTAR JÄRNABENDING VIÐ OP SKAL VERA EFTIRFARANDI NEMA ANNAD KOMI FRAM Á TEIKNINGUM




STEYPUHULA

BYGGINGAHLUTI	STEYPUHULA
UNDIRSTÖÐUR	50 mm
ÚTVEGGIR	30 mm
PLÖTUR OG BITAR	20 mm
VEGGIR OG SÖLUR INNAHÚS	20 mm

BENDING VEGGJA
 ÚTVEGGJIR EINFÖLD GRIND Í ÚTBRÓN
 LÁRÉTT K10 c/c 200
 LÖÐRÉTT K10 c/c 300
 Milliveggir einföld grind
 K10 c/c 250#



Steypa í veggjum og plötu skal vera amk.30 þó með þannig að ekki sé minna sement en 300kg/m³

Br.	Dags.	Eðli breytinga	Sign.
FLUGUSKEIÐ 11 HAFNARFIRÐI GRUNNMÝND VEGGIR MKV. 1:50 1:20 DAGS. JAN. 2008 VERK NR. 2801 TEIKN. NR. 1-01 HANNAÐ SIG. ÞORLEIFSS. KT. 241148-3009 TEIKNAD G.H. YFIRFARID			
 TÆKNIFJÓNUSTA SIGURÐAR ÞORLEIFSSONAR ehf STRANDGÖTU 11 220 HAFNARFIRÐI Sími 666-4286 FAX 666-2876 E-mail tedi@aimnet.is			