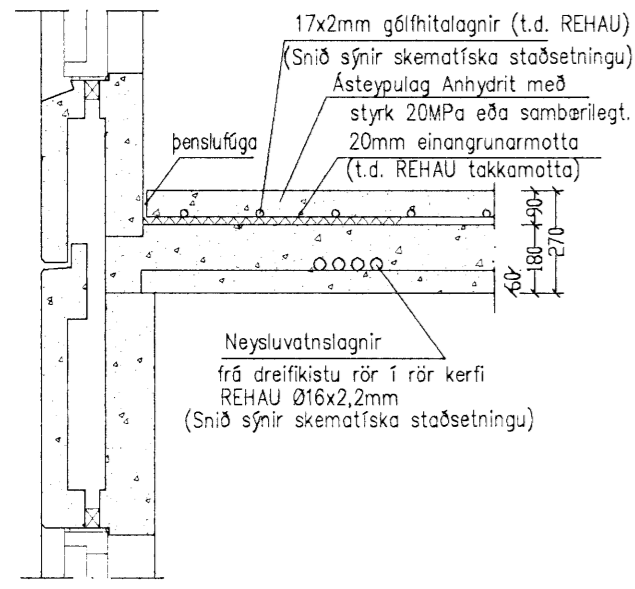
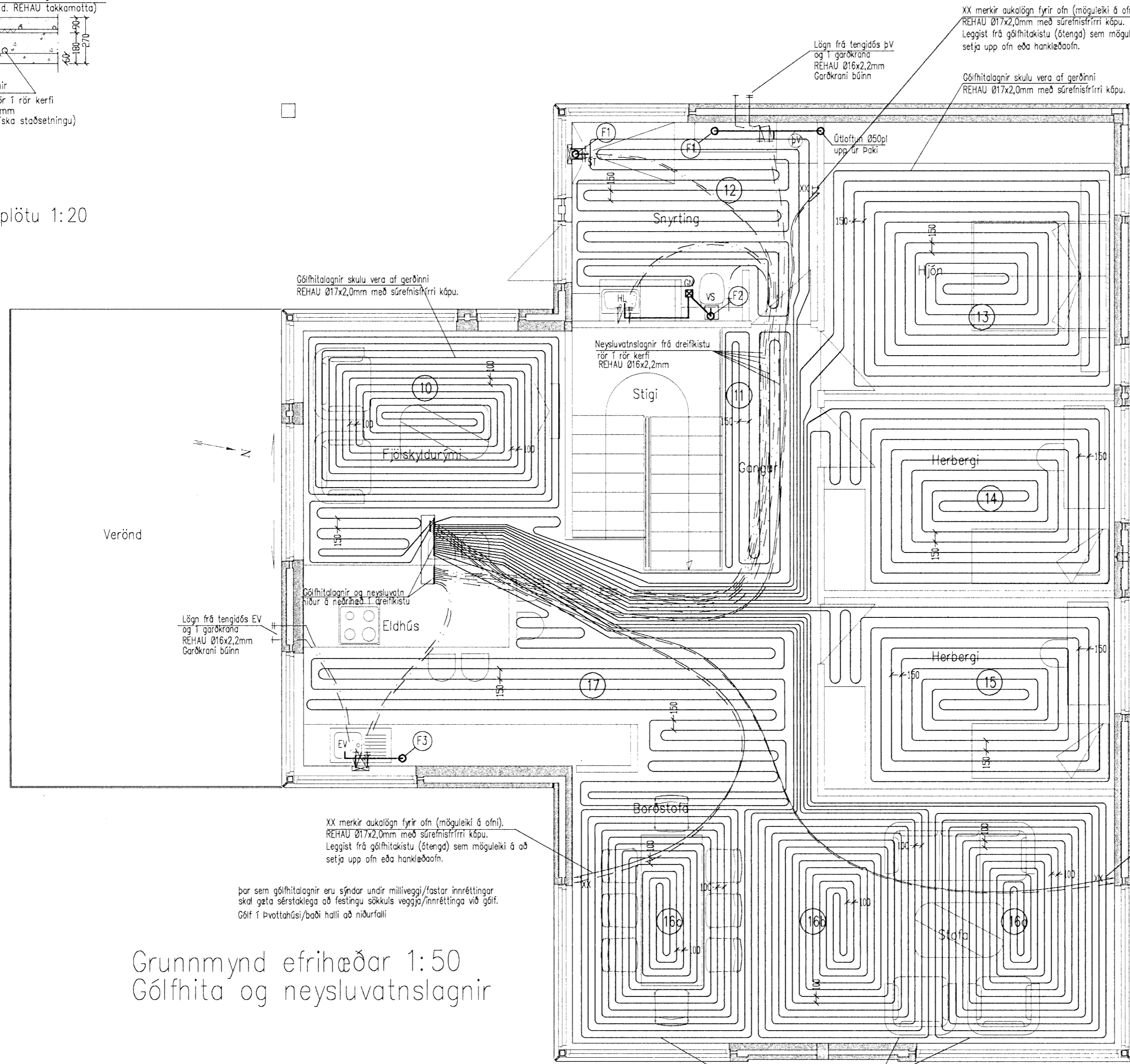


Byggingulfrúir Hafnarfirðar  
 Afgreitt bann  
 19 FEB 2008  
 VAB



Almennt snið í milliþötu 1:20  
 Skematísk mynd



þar sem gölfhitagögnir eru sýndar undir milliveggi/fastar innréttingar skal gæta sérstaklega að festingu sökkuls veggja/innréttinga við gölf. Gölf í þvottahúsi/baði halli að niðurfalli

Grunnmynd efrihæðar 1:50  
 Gólfhita og neysluvatnslagnir

*Keldimar G. Guðnason*  
 Áritun aðalhönnuðar skv. gr. 19.2 byggingarreglugerð (samræming séruppráttá)

Breytingar			Fjólúás 38 Hafnarfirði
Nr.	Dags.	Nafn	
			Tækniþjónusta Bjarna Arnasonar ehf. Smiðjuvegi 11 s: 564 2260 fax: 564 4681 Netfang: bjarniar@simnet.is
			Grunnmynd efrihæðar Ofna og neysluvatnslagnir

*Bjarni Arnason*  
 Mkv. 1:50  
 Nr. 3L  
 Dags. 16.11.'07  
 kt.: 290461-4489