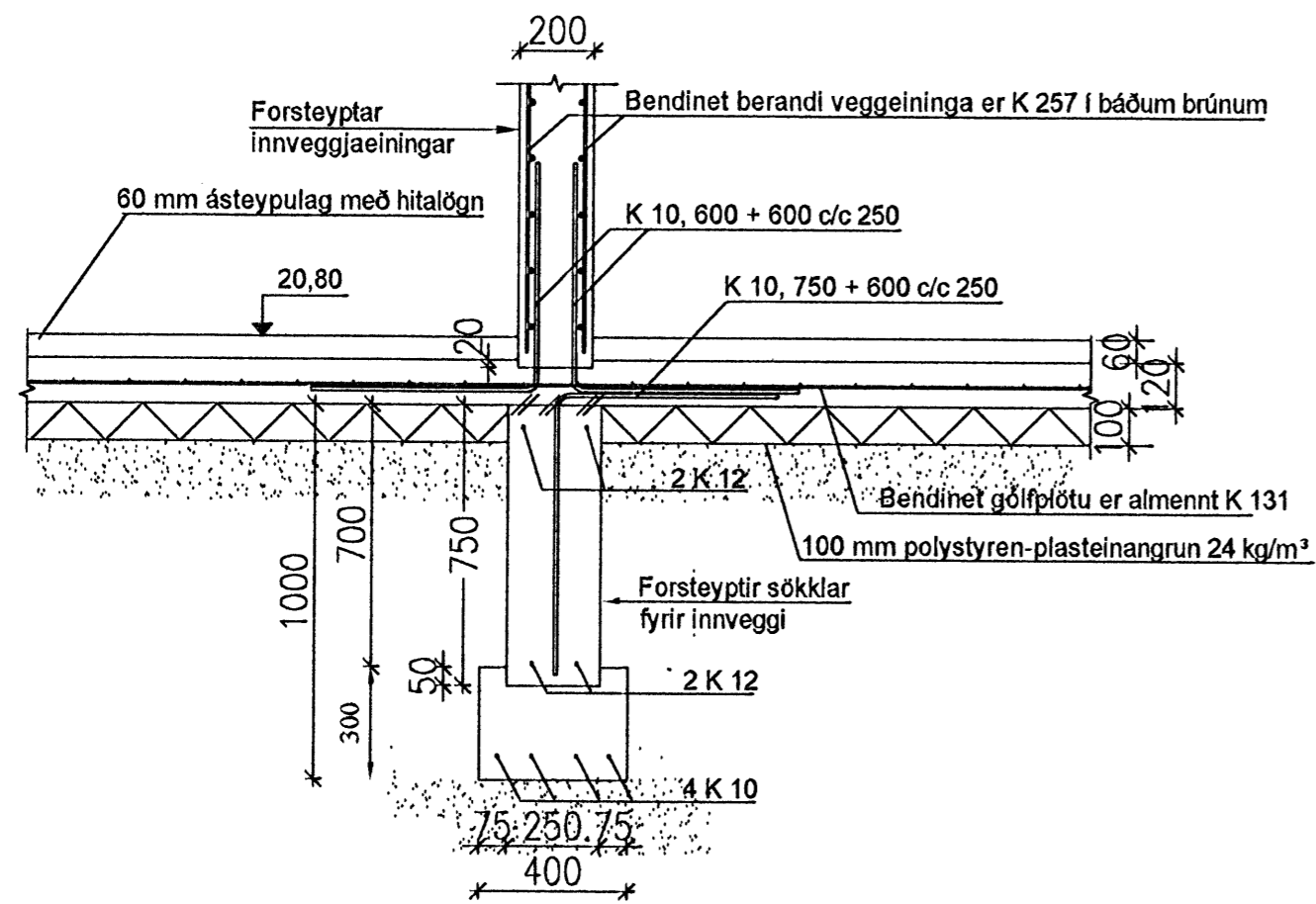
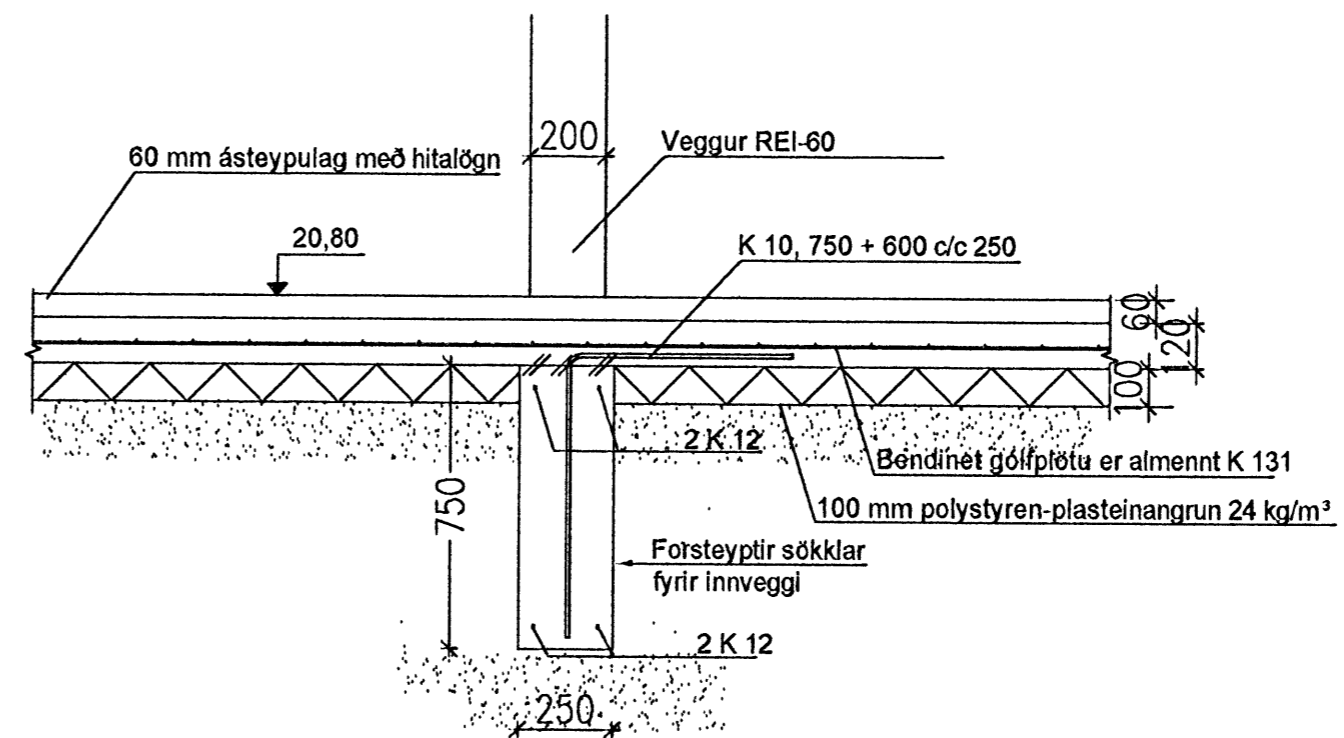


Samþykkt þann
 07 APR. 2008
 Byggingarfulltrúinn í Hafnarfirði
 F.h. Hrólfur S. Gunnlaugsson

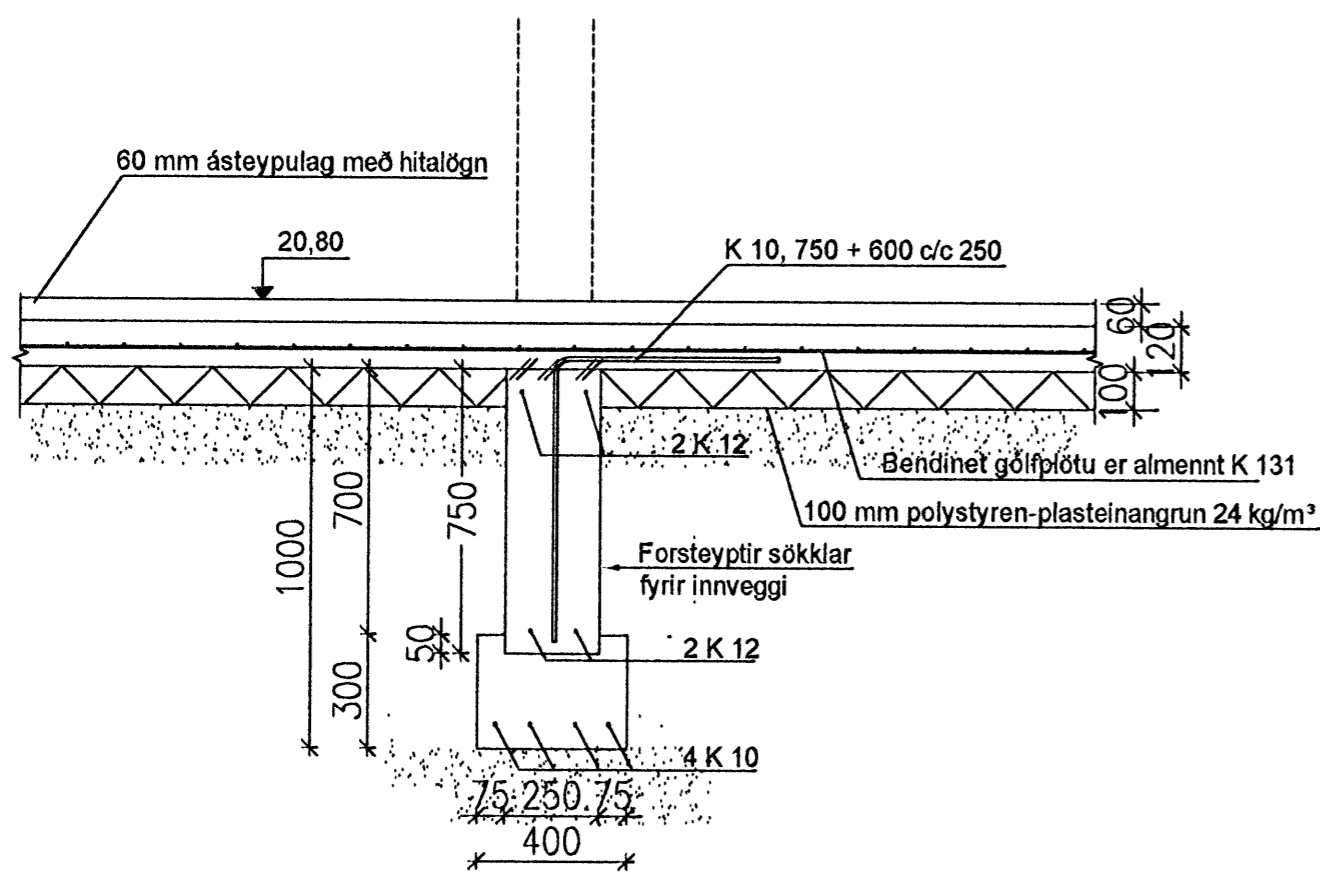
Undirstöður steyptra innveggja, kennisnið, snið 2-2, 1:20



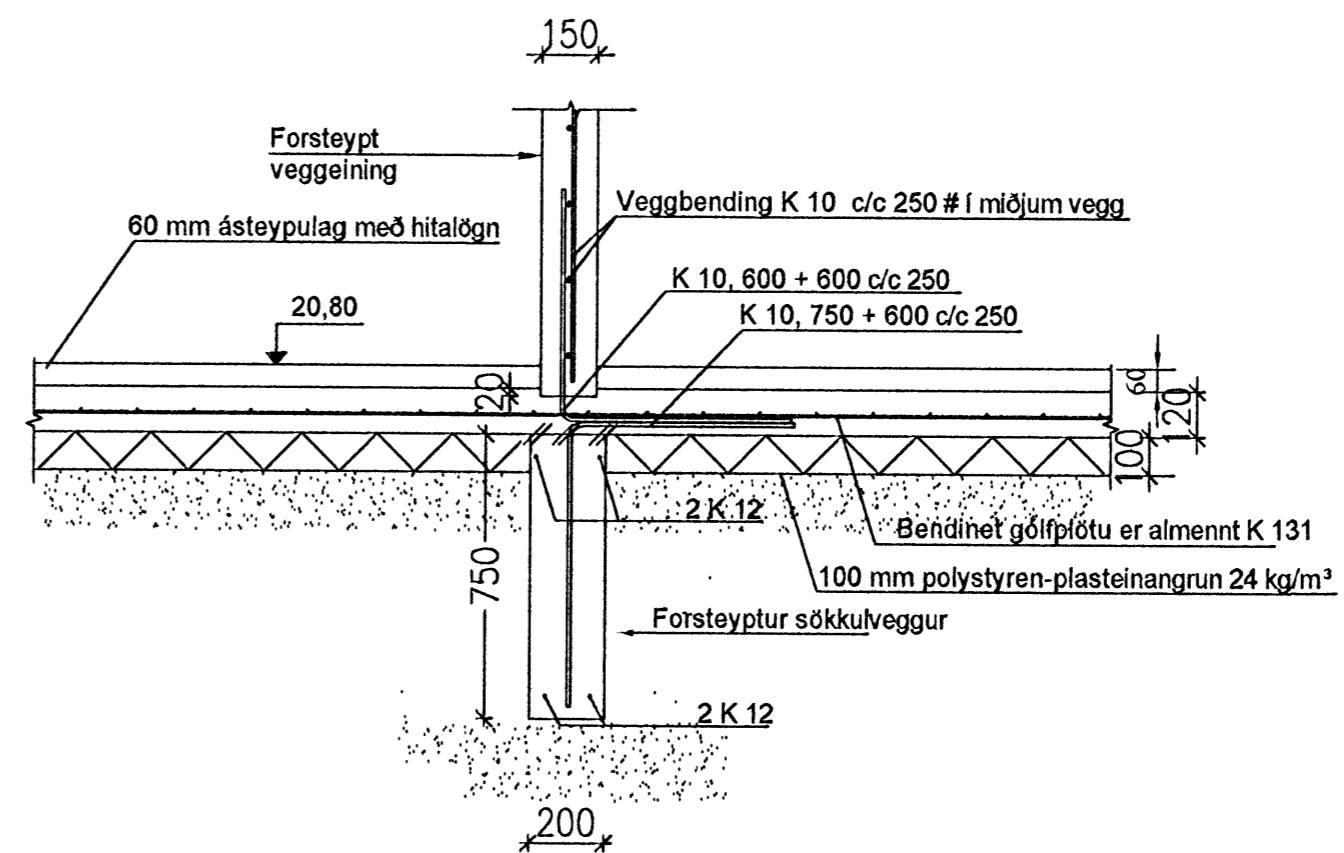
Undirstöður ekki berandi skilveggjar, snið 7-7, 1:20



Undirstöður steyptra innveggja, hurðap, snið 8-8, 1:20



Undirstöður steyptra veggjar undir stiga, snið 5-5, 1:20



H. H.

Verkfræðistofa	Haldórs Hannéssonar s. 5654355 Gunnarssundi 10 Hafnarfirði
Norðurhella 11 Hafnarfirði	Mkv. 1:20
Undirstöðusnið 2, 5, 7 og 8	Reiknað H.H.
	Teiknað H.H.
	Kt. hönnuðar 141139-2159
	Breytt
Verk: Norðurhella 11	Teikning nr.: 1.04
	Dags.: 25. mars 2008