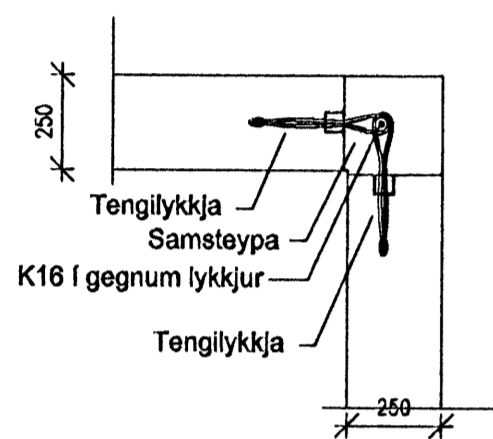


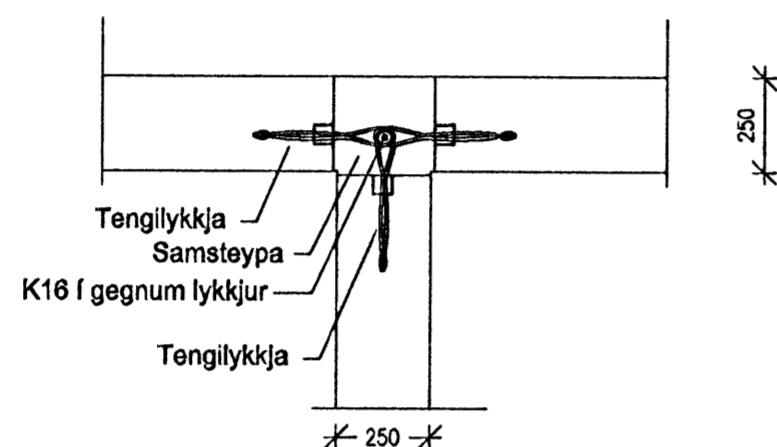
Samsetning sökkul-vegg-eininga 1:20

Samþykkt þann
 07 APR. 2008
 Byggingarfulltrúinn í Hafnarfirði
 F.h. Hröifur S. Gunnlaugsson

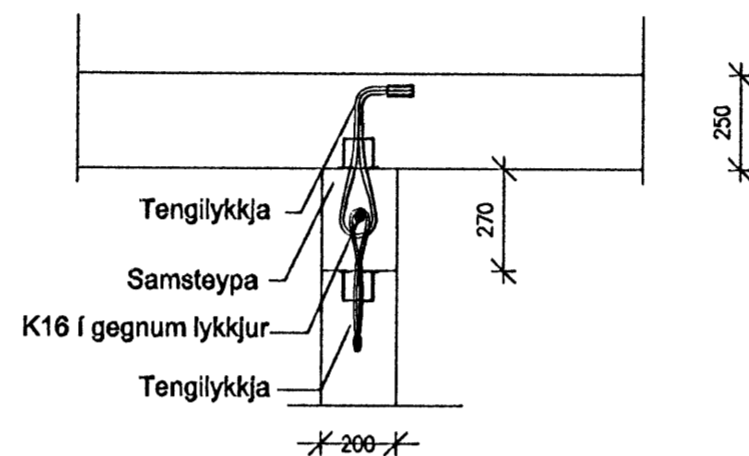
Sökkuleining, úthorn, láréttur skurður



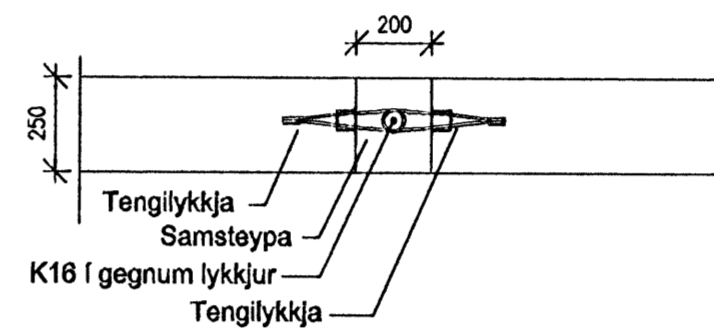
Sökkuleining, samsetning 3 veggja, láréttur skurður



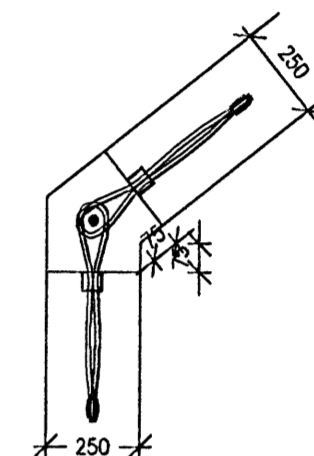
Sökkuleining, samsetning 2 veggjeinga, láréttur skurður



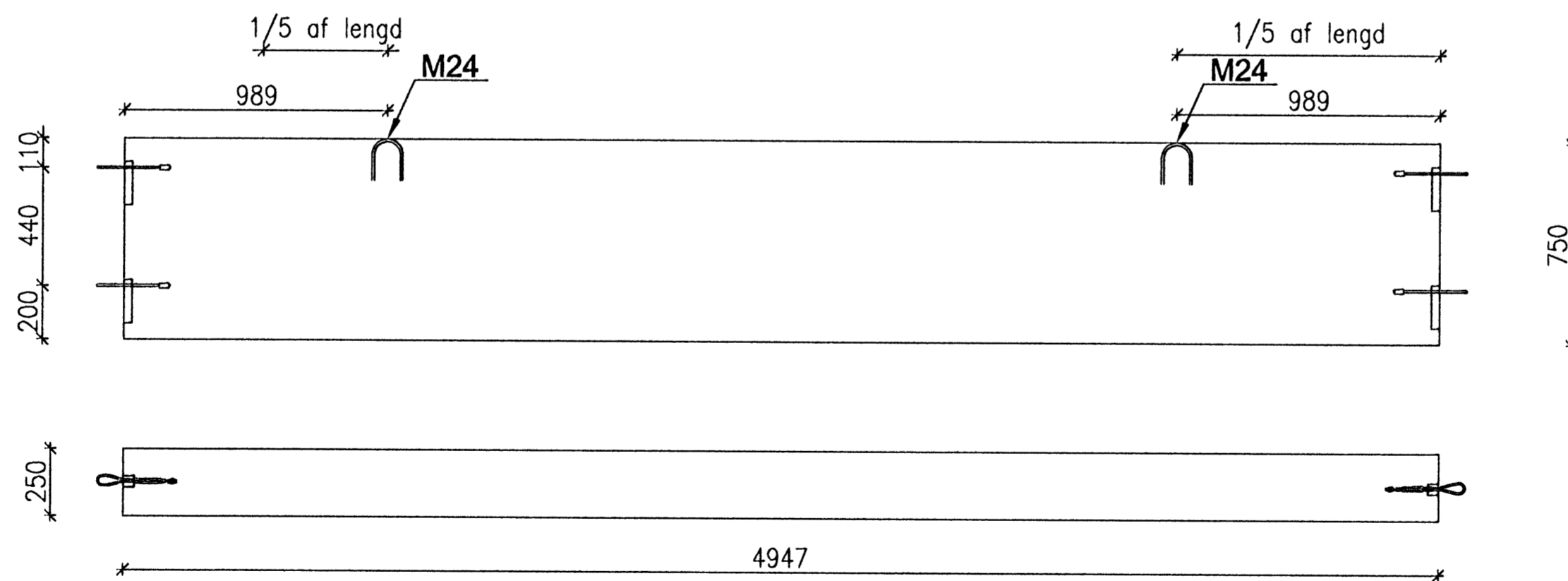
Sökkuleining, samsetning, láréttur skurður



Sökkuleining, samsetning skáeininga, láréttur skurður



Dæmigerð sökkul-vegg-eining 1:20



HVs-13

Þyngd: 2.319 kg
 Flatarm: 3,7 m²

Verkfræðistofa	Halldórs Hannessonar s. 5654355 Gunnarssundi 10 Hafnarfirði	
	Norðurhella 11 Hafnarfirði	Mkv. 1:20
Tengingar sökkul-vegg-eininga	Teiknað H.H.	
	Kt. hönnuðar 141139-2159	
	Breytt	
Verk: Norðurhella 11	Teikning nr.: 1.13	Dags.: 25. mars 2008