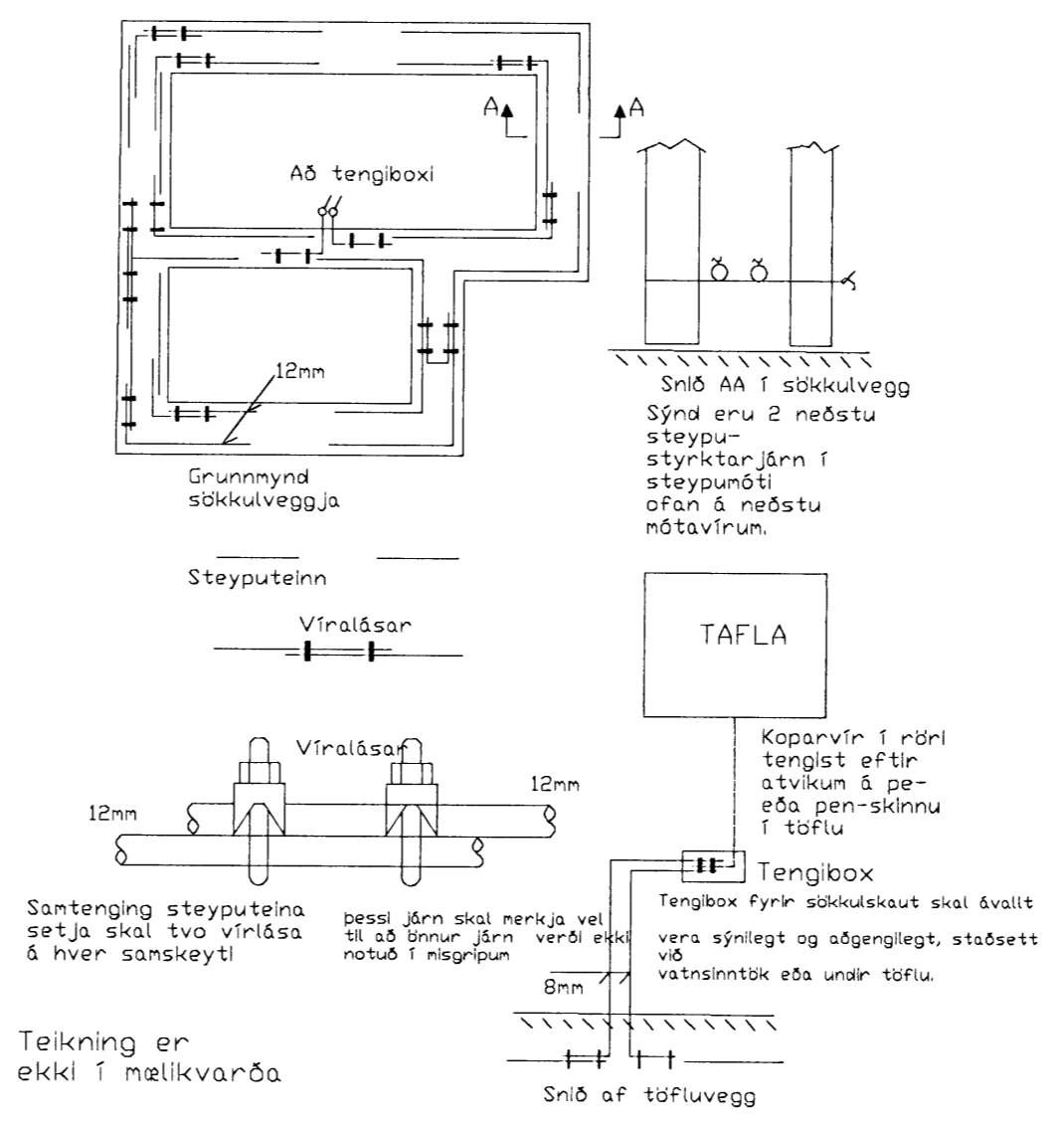
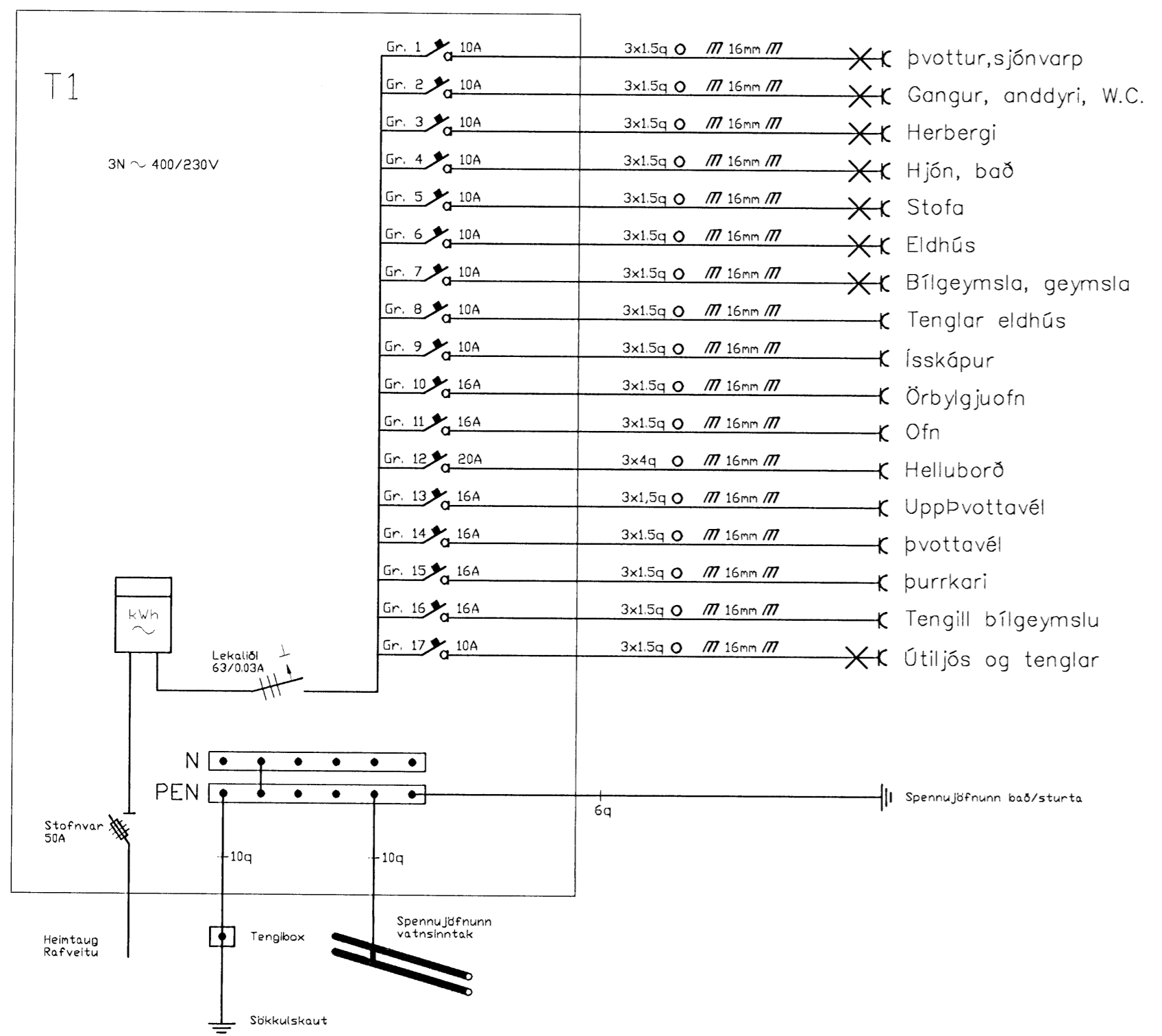
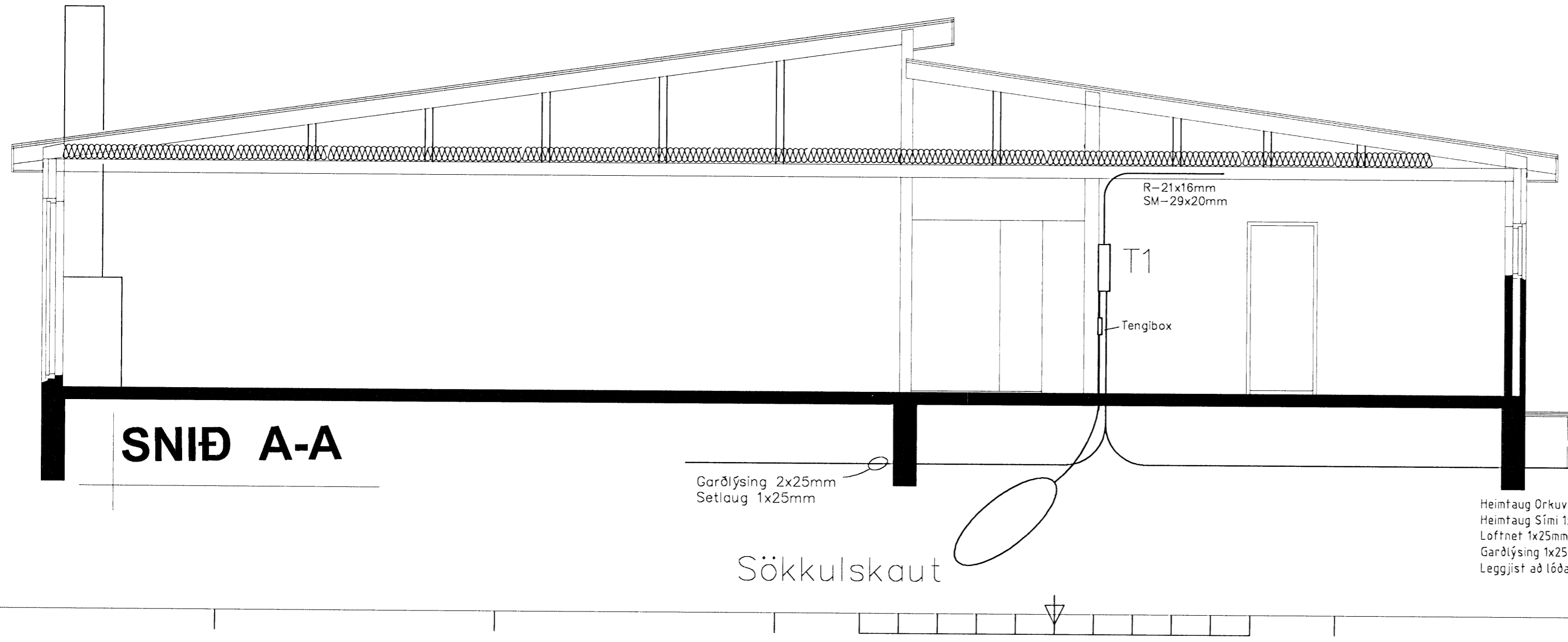
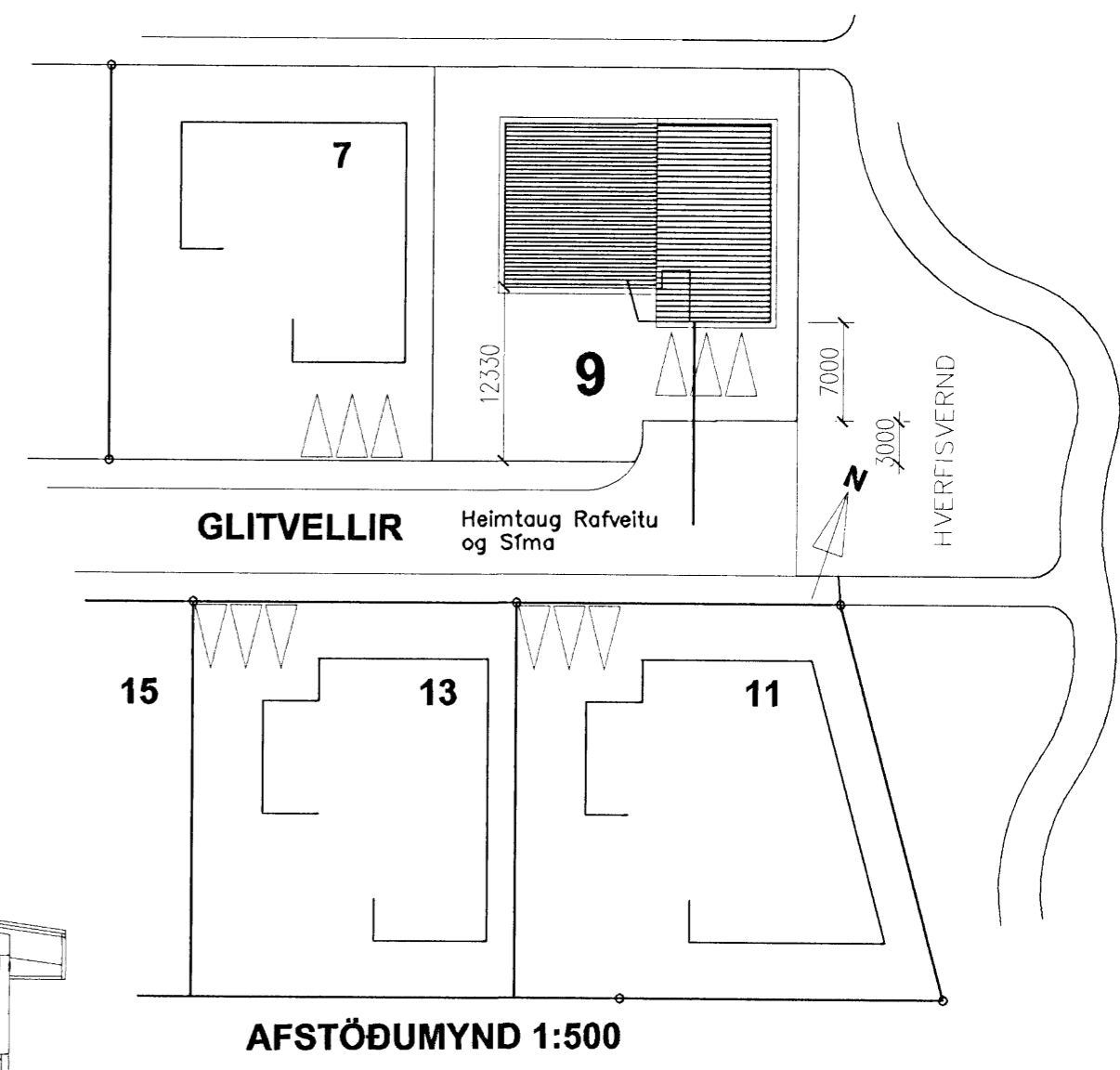


Máli: 3/4 2008
Hólf



Skýringar
 Raflagnir séu 16mm plastpípur, íaregnar 3x1,5q ídráttavír.
 Málstraumur rafbúnaðar sé í samræmi við stærðir yfirstraumsvarna, samkvæmt töfluteikningu, (eínlínúmynd).
 Hæð tengla, loftnetstengla og símatengla skal vera 20cm.
 Hæð rofa, tengla við rofa, skal vera 110cm
 Hæð veggjóna skal vera 180cm
 Hæð útiljóna skal vera 200cm
 Töflukassi skal vera tvískiptur fyrir rafmagn og smáspennu
 Allar smáspennulagnir séu 20mm plastpípur
 Öfangreind mál eru miðað við fullfrágengin gólf, og í miðja dós.
 Athuga skal öll veggjamál á arkitektateikningu.
 Þessar skýringar gilda nema annars sé getið



840744-3309
 Glitvellir 9 Hafnarfirði
 Kjartan Sigurðsson Foldasmára 2
 kt: 260353-5009
 Rafgeisli Hamraborg 1 Kópavogi
 Sími: 5645100 Netfang: rafgeisli@islandia.is

Skýringar:	Raflagnir
Teikning:	Sníð, eínlínúmynd, afstöðumynd, skýringar
Mælikvarði:	1:50
Blað nr.:	1 af 3
Breytt:	
Dags.:	17.07.07

Heimtaug Örkuveitu 1x50mm
 Heimtaug Sími 1x50mm
 Loftnet 1x25mm
 Gardlýsing 1x25mm
 Leggjist að lóðarmörkum