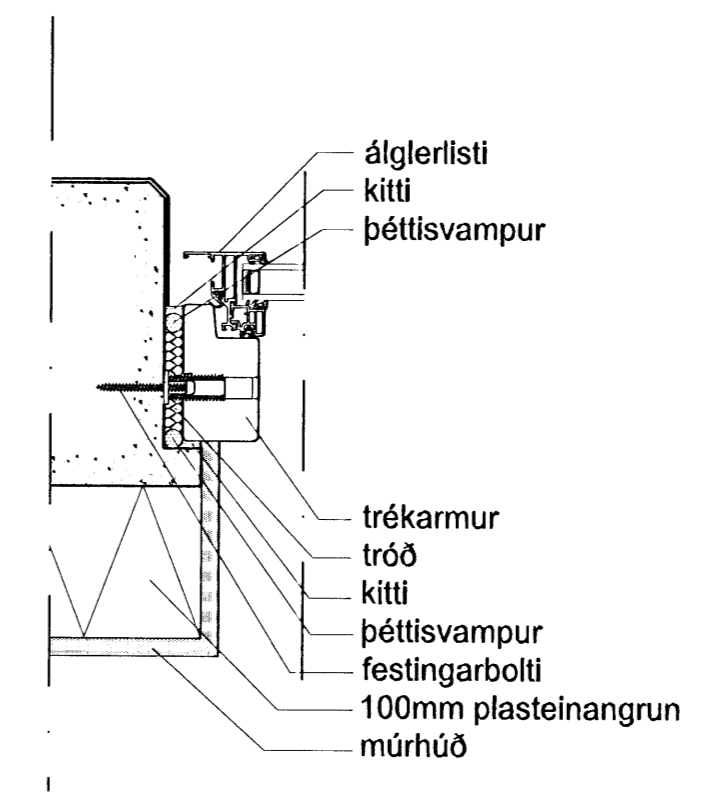
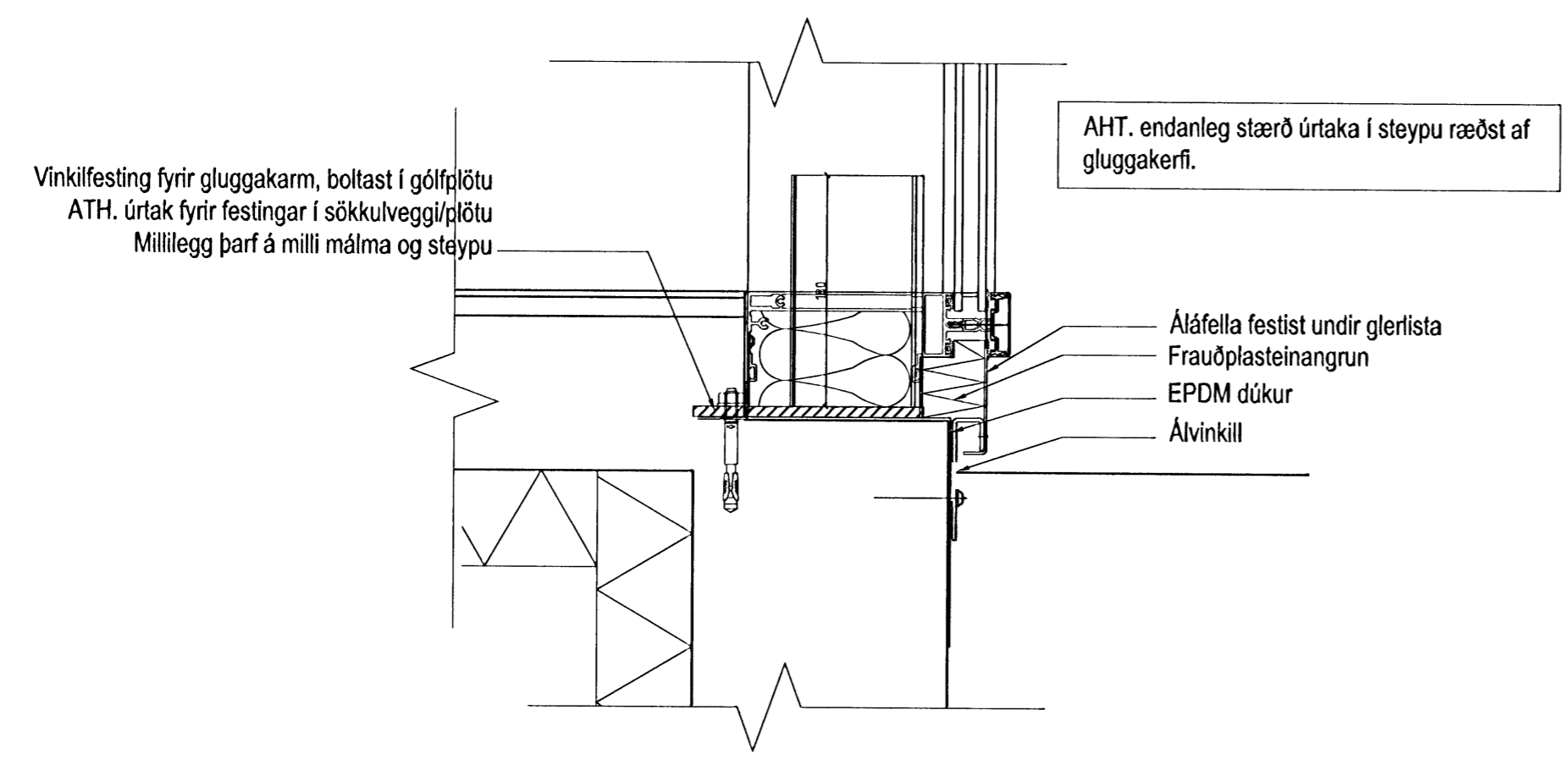
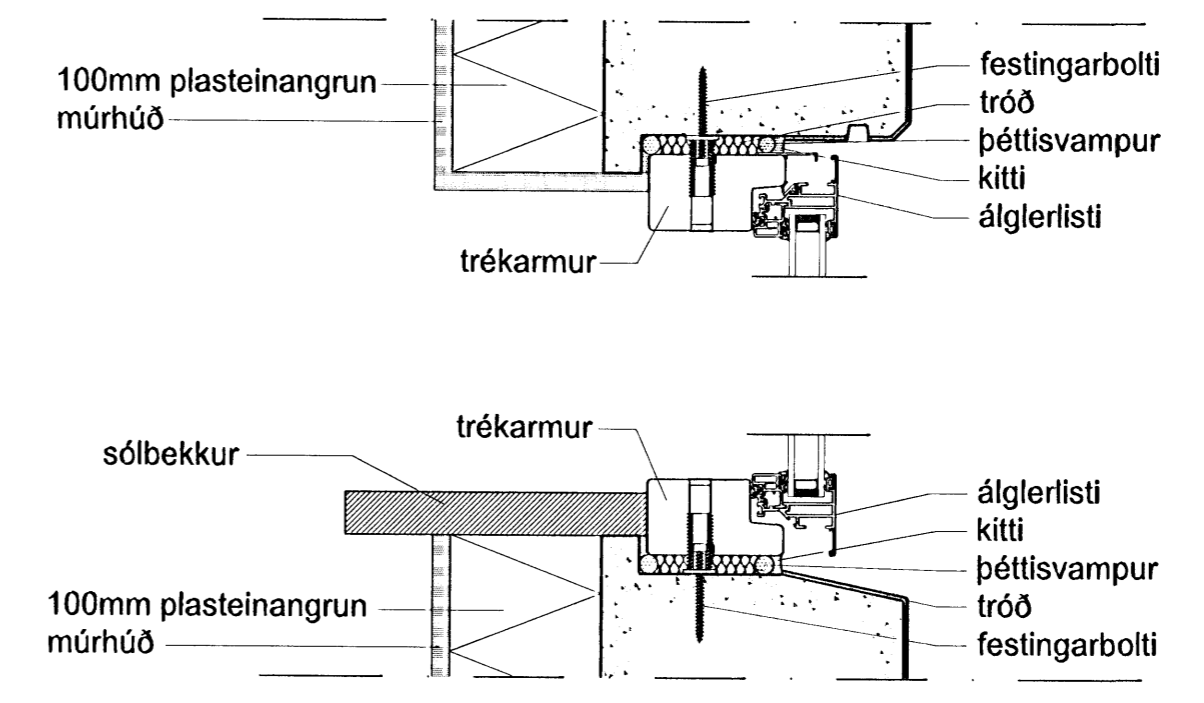
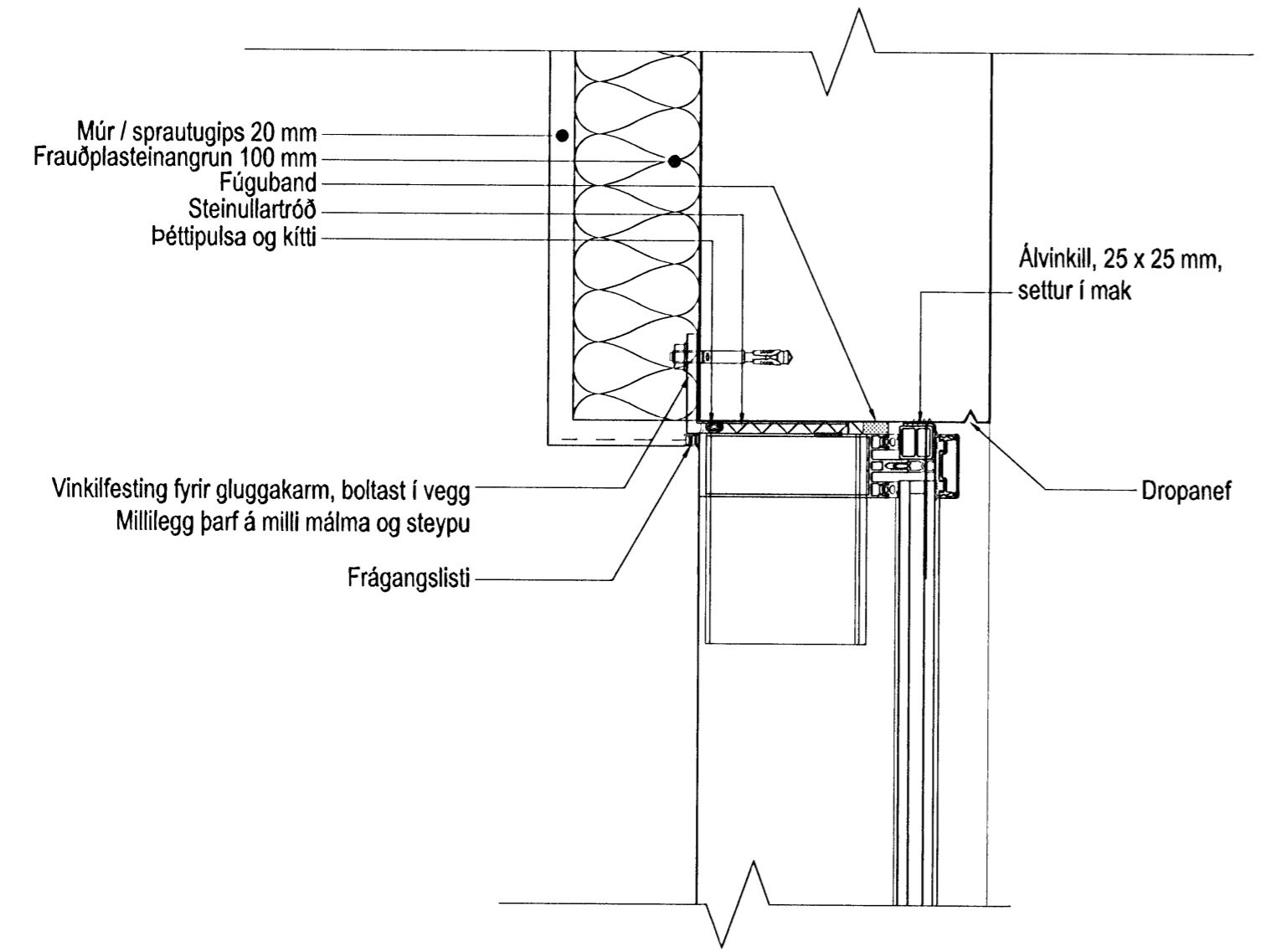


Samþykkt þann
 18. SEPTEMBER 2008
 Byggingarfulltrúinn í Hafnarfirði
 F.h. Hröifur S. Gunnlaugsson



BREYTA DAGSETNING DAGSETNING

Furuás 33
 Sérteikning
 Frágangur glugga

Sigríður Ólafsdóttir
 Sigríður Ólafsdóttir - arkitekt FAL K: 011070 5069
 Hulda Aðalsteinsdóttir - innanhússarkitekt K: 141074 4909

STUDIO STRIK - ARKITEKTAR
 Laugavegi 3 / 101 Reykjavík
 S: 511 6777 K: 590907 1030

DAGSETNING: 17.9.2008 TEIÐING: SÓ KVARNUM: 1:5

VERK NÚMUR: 2007-12-15 TEIÐINGA NÚMUR: A-402 BREYTA