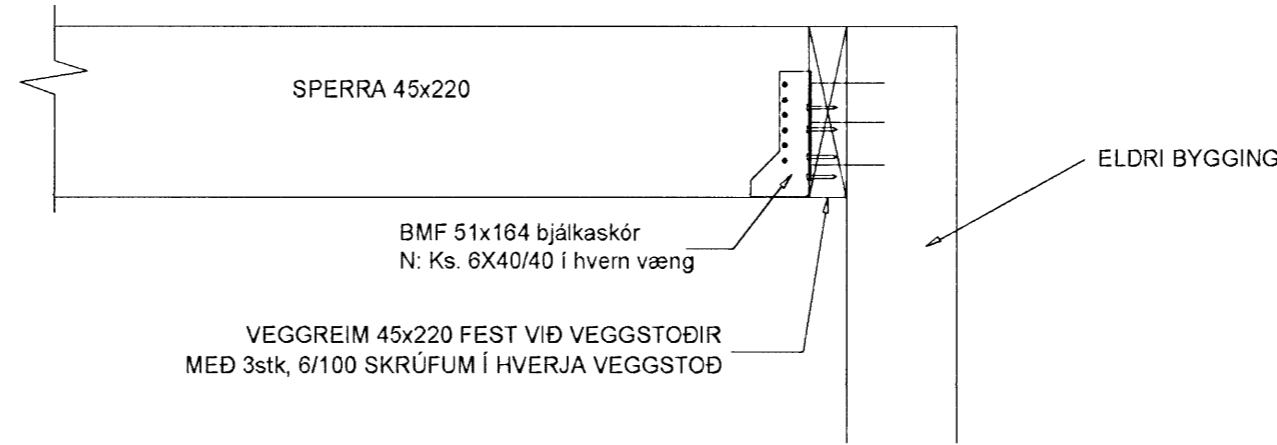


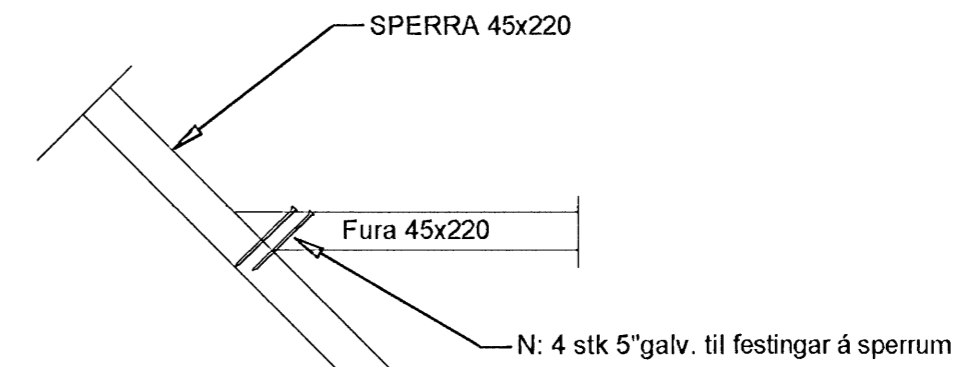
FESTING, F7 1:10

LOFTUN SBR. TEIKNINGAR
ARKITEKTS

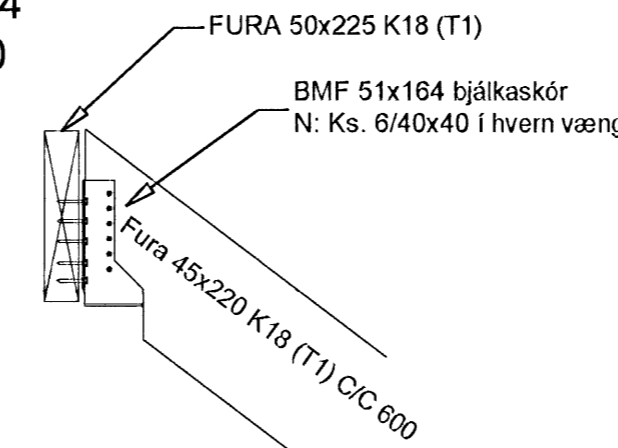


Samþykkt þann
08 DEC 2008
Byggingafræðingur
F.h. Hrólfur S. Gunnlaugsson

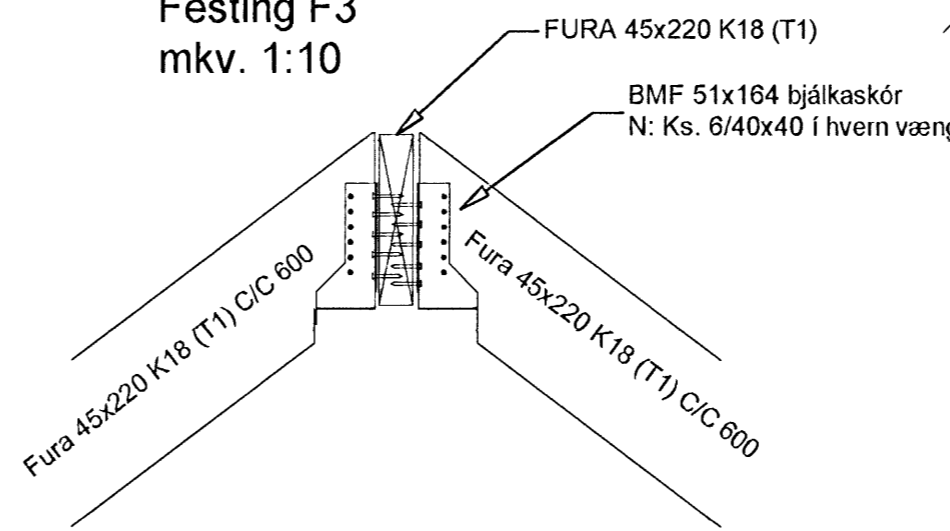
Festing F1
mkv. 1:10



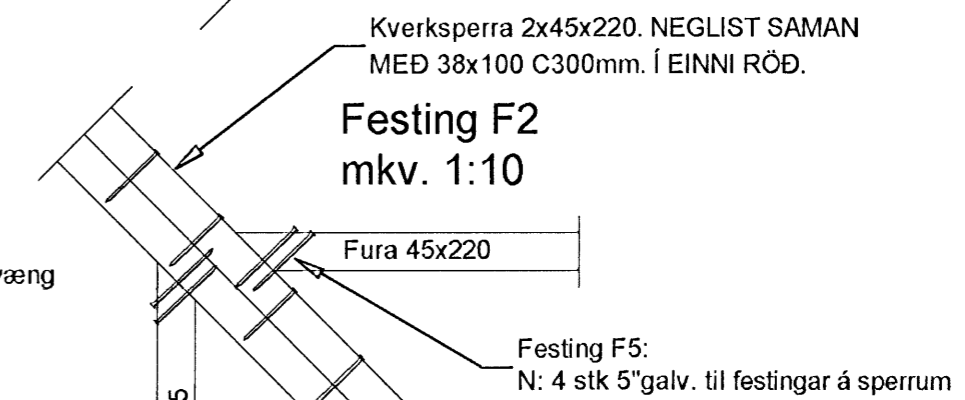
Festing F4
mkv. 1:10



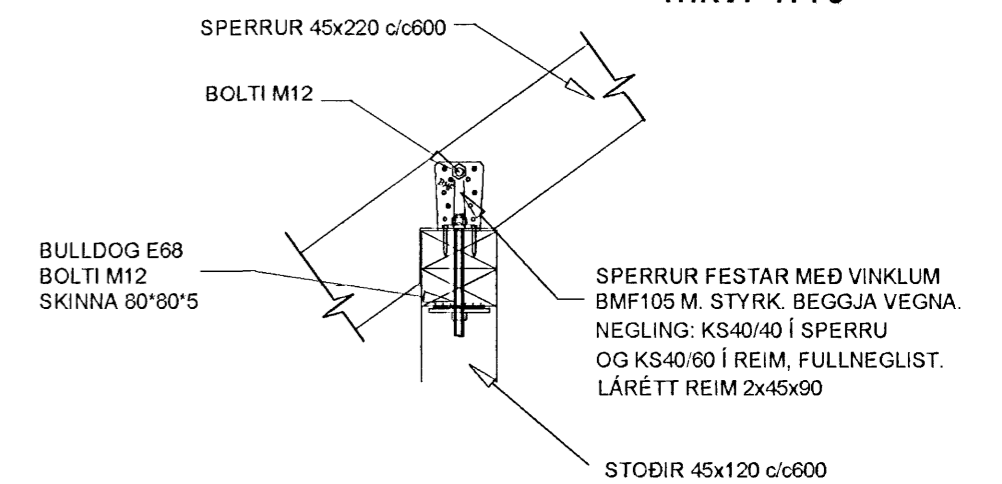
Festing F3
mkv. 1:10



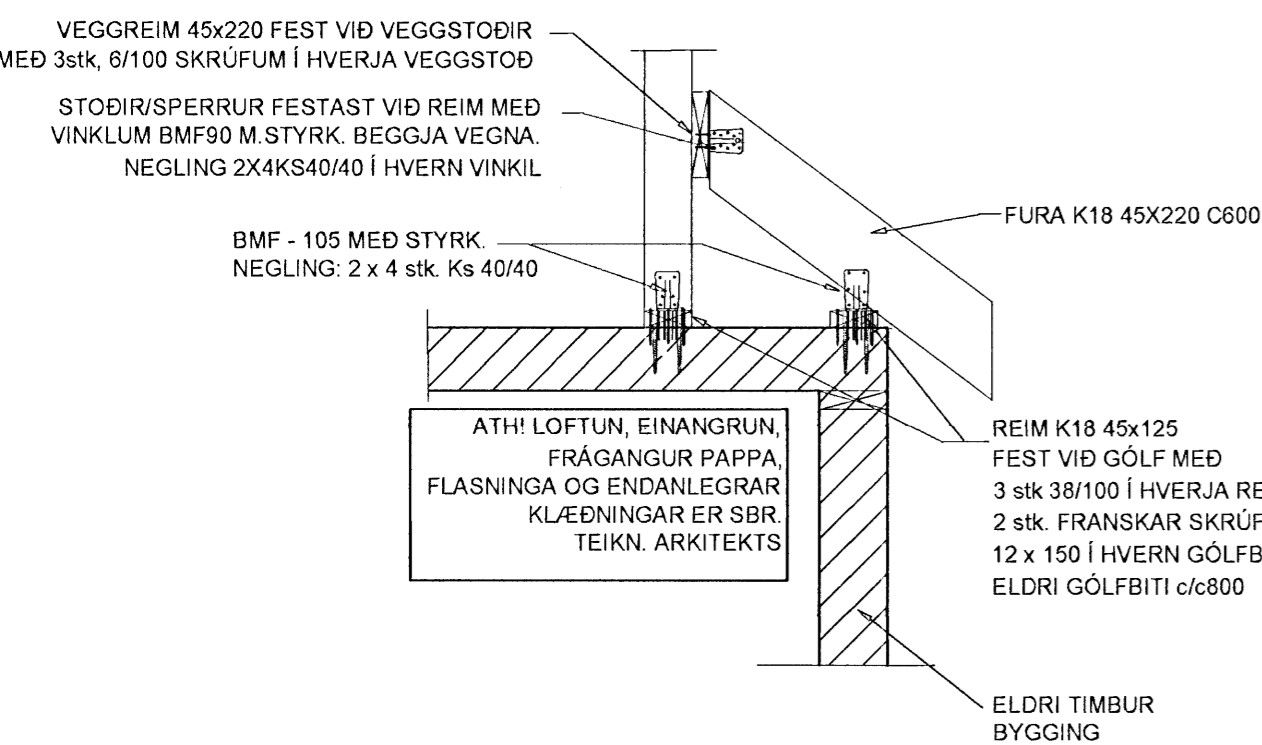
Festing F2
mkv. 1:10



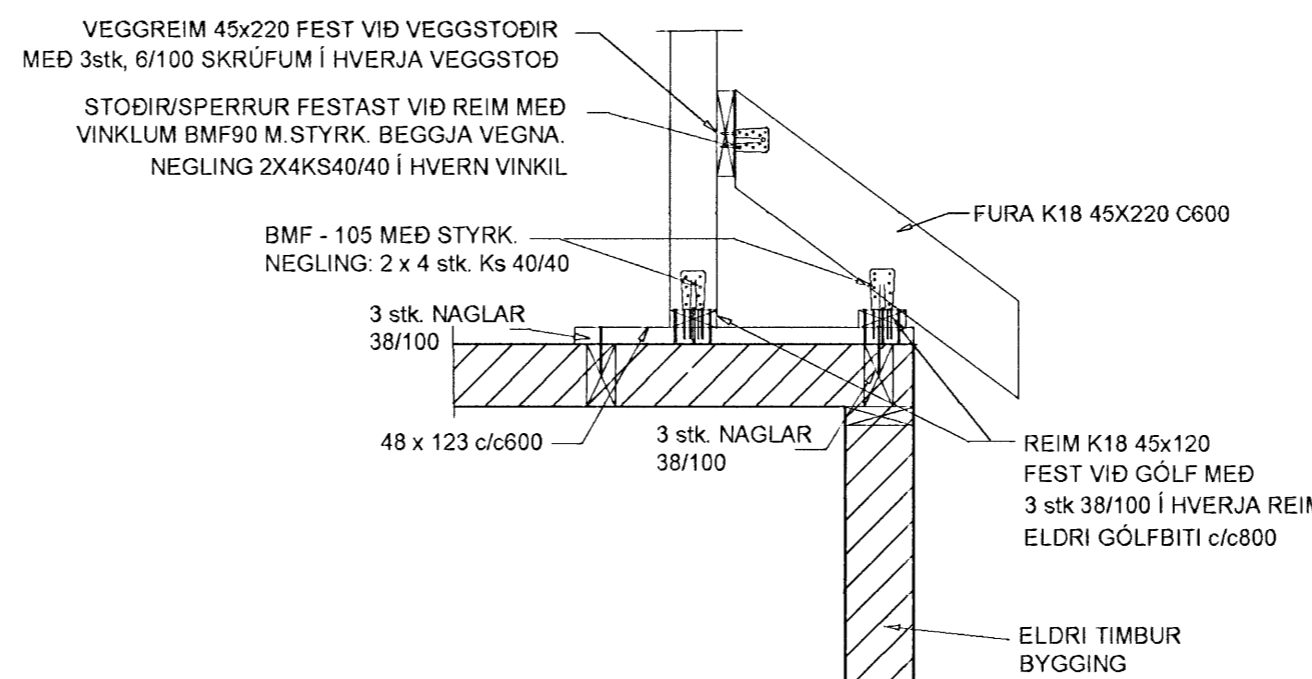
Festing F5
mkv. 1:10



1:20
F6



1:20
B



NR	DAGS	NAFN	BREYTING
B	08.07.08	H.Á.	YMSAR BREYTINGAR
C	08.11.25	H.Á.	BREYTINGAR Á SNIÐI A OG BÆTT VIÐ SNIÐI B

Verkfræðistofa Hauks Ásgeirssonar e.h.f.
Lindasmári 12, 200 Kópavogur
Sími 564-4337 Farsími 897-8132
e-mail: haukurasg@simnet.is
Kennitala: 560600-3050

Hannað H.Á. Teiknað í.H. Samþykkt: *[Signature]*
Kennitala 301255-4629

ÖLDUGATA 35
HAFNARFIRÐI
BURDARVIKI
GRUNNMYND ÞAKS
SNIÐ OG DEILI, SKÝRINGARTEXTI

Mkv. 1:50	Teikn. nr. 2-1.1	Verk nr. 200
1:20	1:10	Skráningar nr.: 2003
Aritun aðalhönnuðar <i>[Signature]</i>	Útgáfa Dags. C JÚLÍ 08	