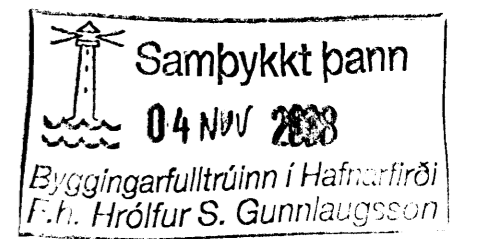
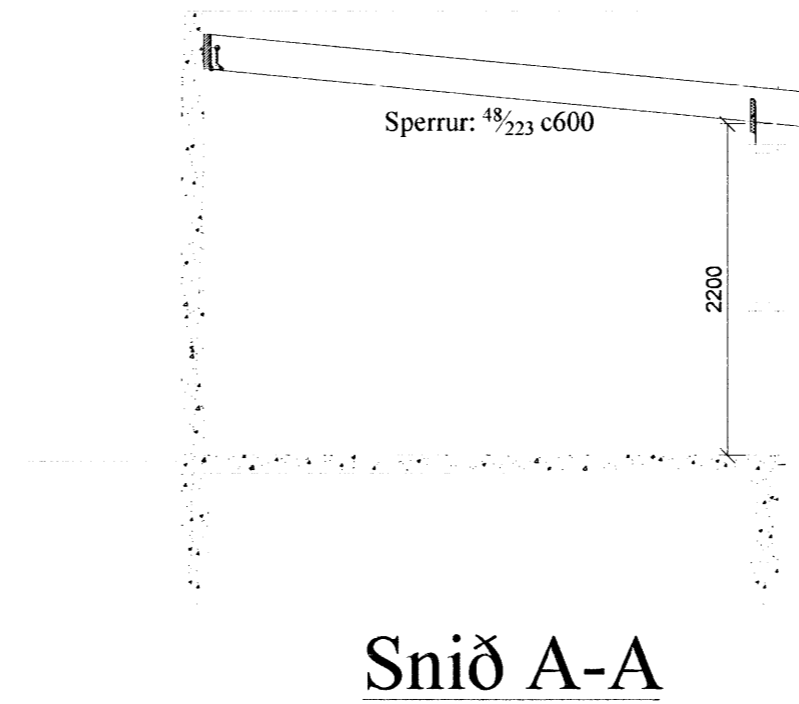
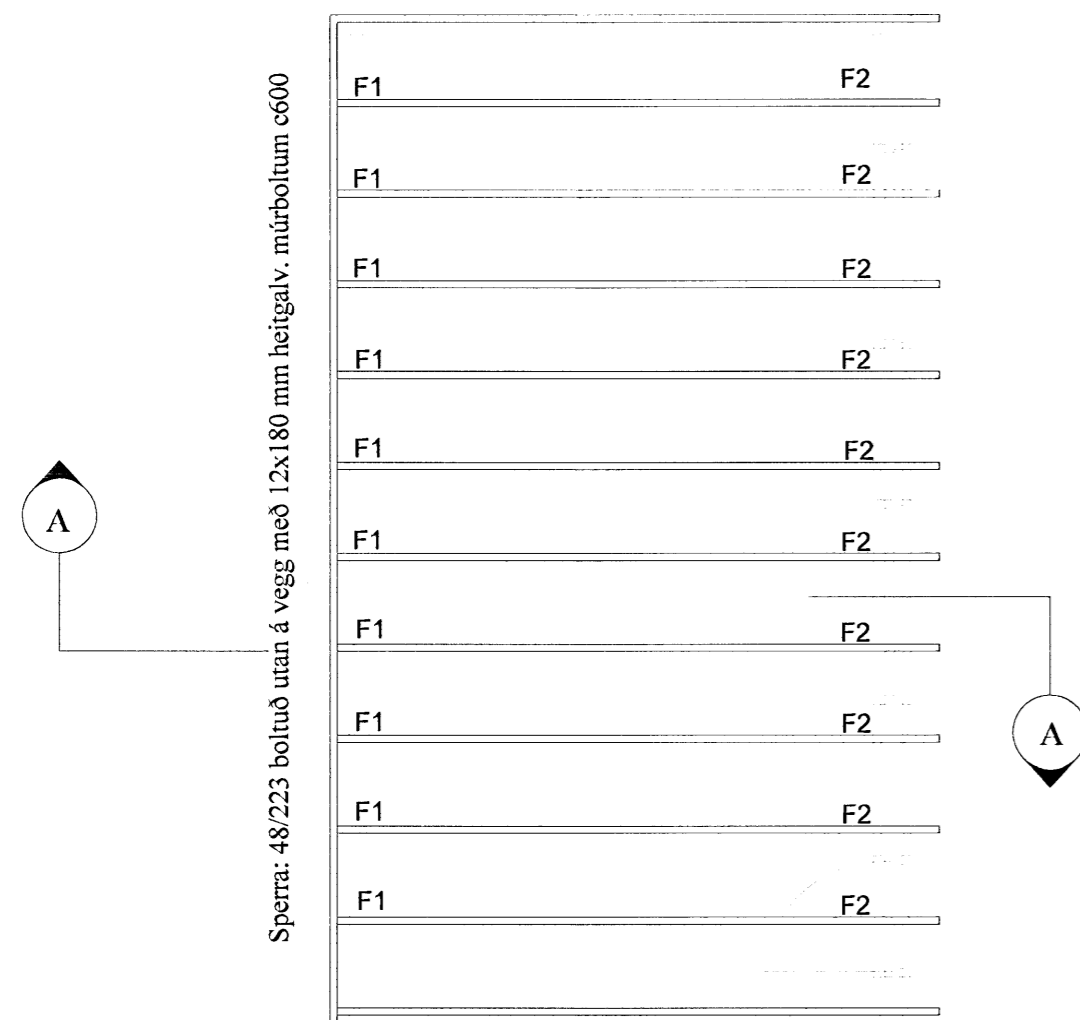


Grunnmynd mkv. 1:50

Snið mkv. 1:50

Sperra: 48/223 boltuð utan á vegg með 12x180 mm heitgalv. múrboltum c600



Almennar skýringar - þakvirki

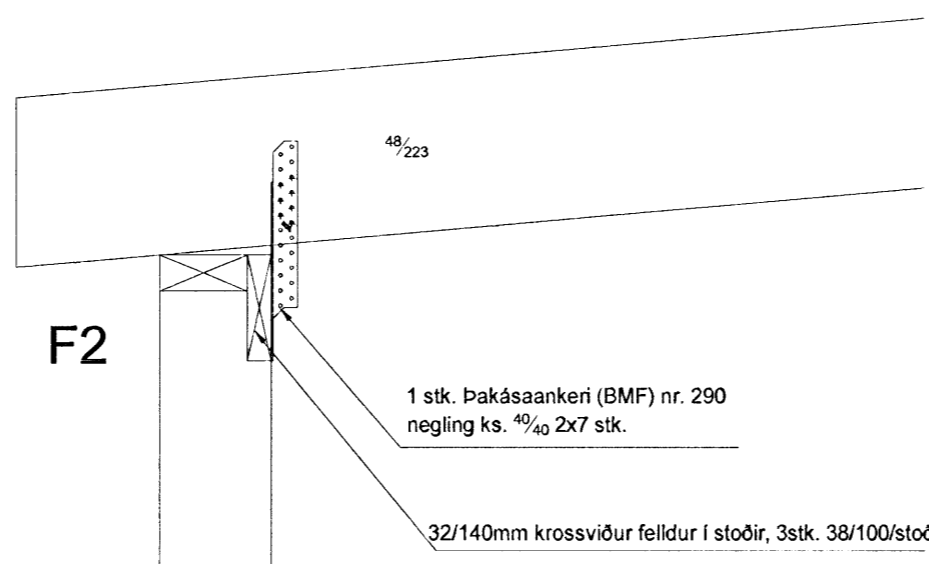
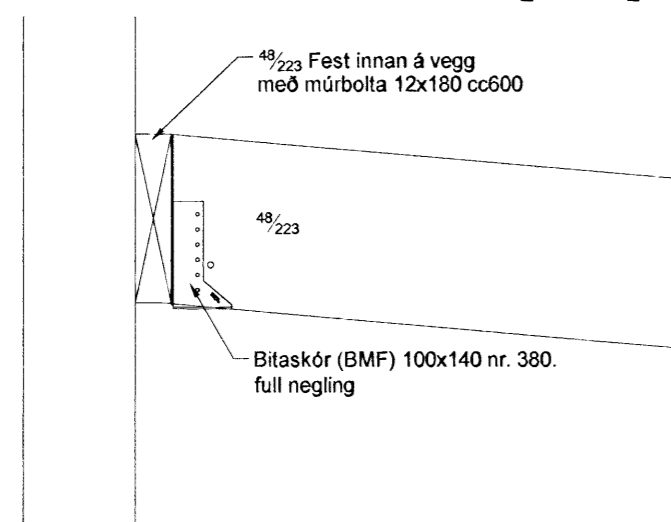
Allur viður er K18 eða betra skv. DS413. Við utanhús skal fúverja. Allur saumur og festingar utanhúss skal vera með heitinkhúð eða ryðfrítt. Þak þéttklæðist með borðaklæðningu (25/150) er festist með heitgalv. saum 31/70 (3"), minnst 3 stk. í sperru/borð, 1 m inn á þakbrúnir skulu koma 4 stk. í sperru/borð. Öll mál í mm nema annað komi fram. Loftun skal gerð með 2x3 stk. Ø32 í hvert sperrubil.

F1, F2,

Sjá sérteikningu

Sérhlutar mkv. 1:10

F1



Br. nr.	Dags.	Af.	Breyting
(A)			
(B)			
(C)			
(D)			
(E)			

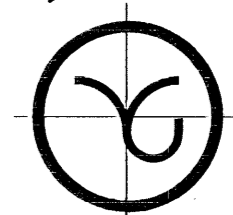
Álfaskeið 47 Bilageymsla  
220 Hafnafjörður

Teikn nr:  
270

Burðarvirki  
Þakvirki

Frumstærð:  
A2

Dags: 17.04.07 Skv: 1:50 Hann: GBS  
Samþ: *[Signature]* 020162-3099 V.nr: 07 118 Teikn: IHÓ



**VGS**  
VERKFRÆÐISTOFA  
GUÐJÓNS P. SIGFÚSSONAR EHF.  
AUSTURVEGI 42, 2.HÆÐ,  
800 SELFOSSÍ  
S: 482 2805, F: 482 3818  
NETFANG: VGS@VGS.IS