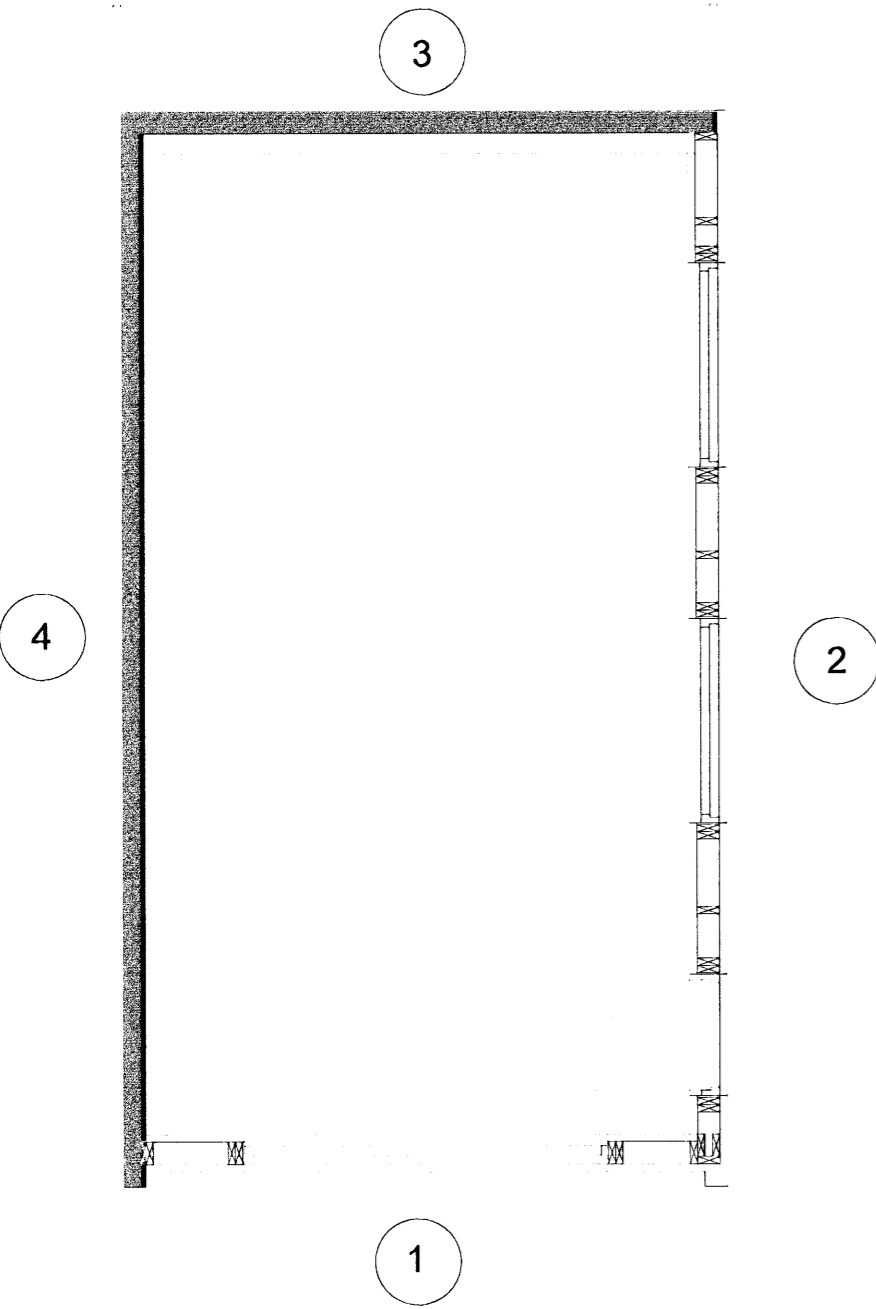
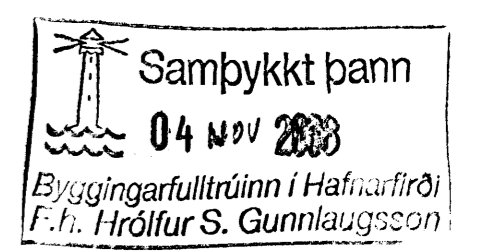
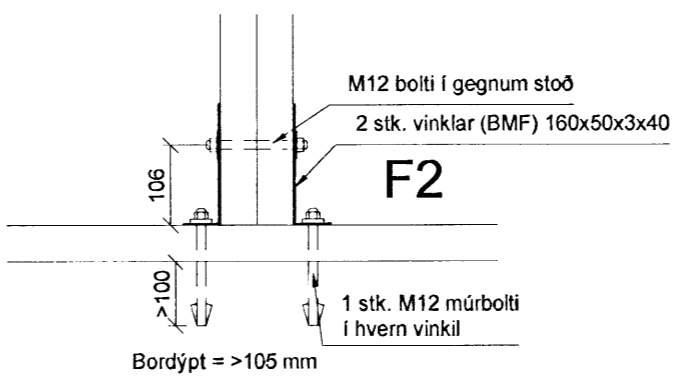
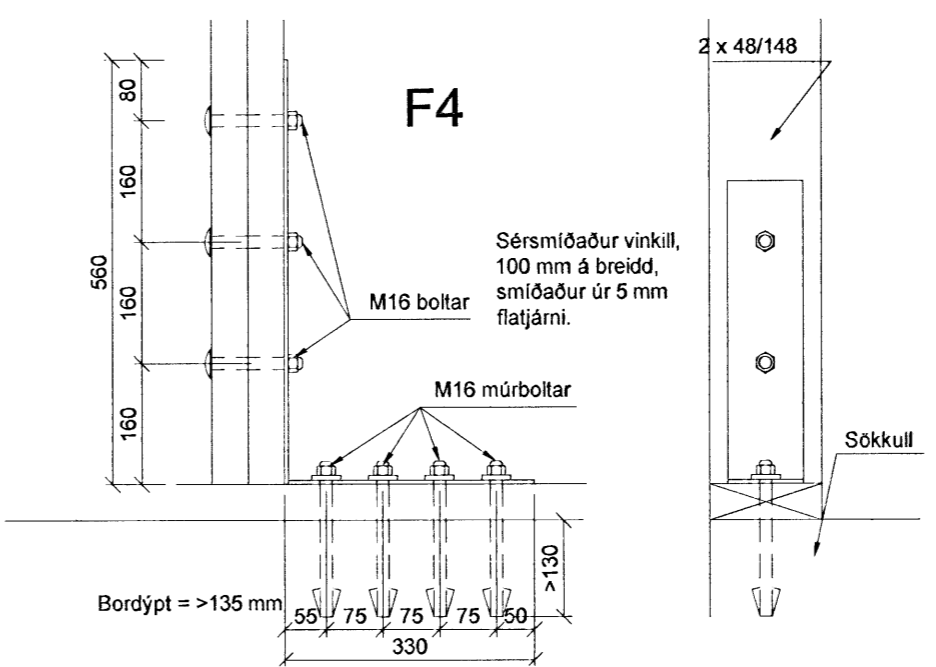
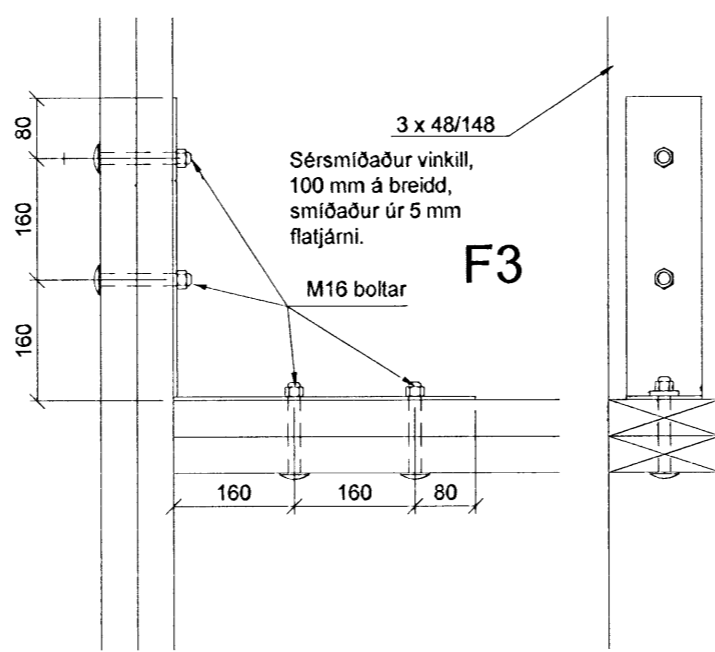
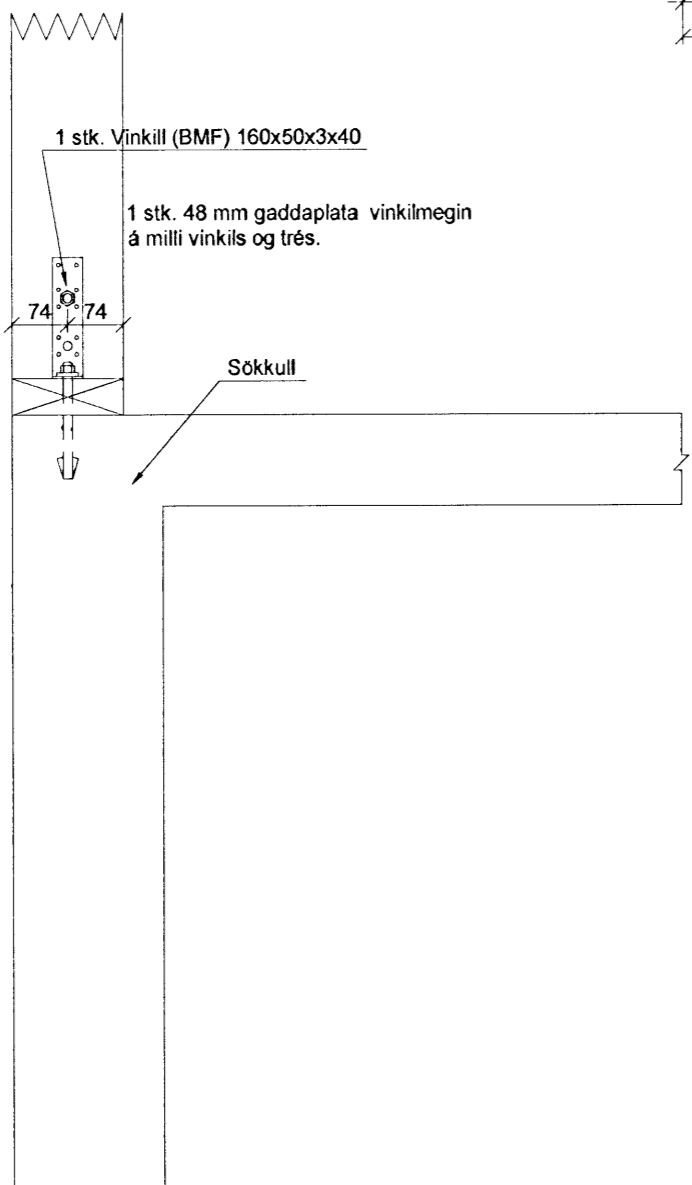
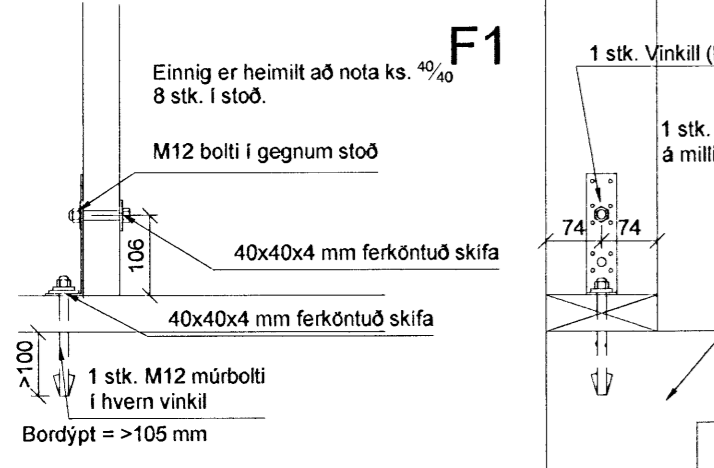
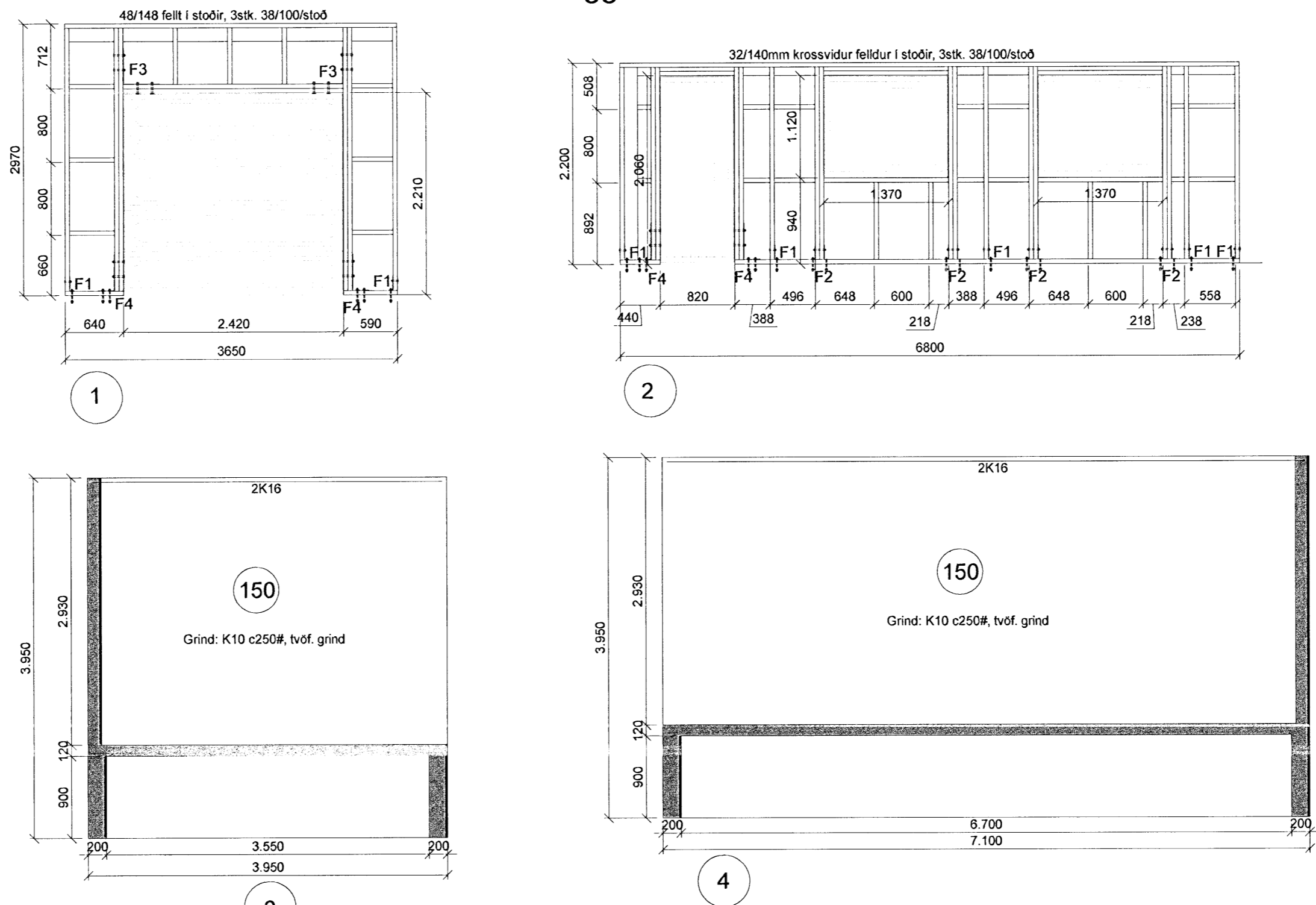


Grunnmynd mkv. 1:50



Veggir mkv. 1:50



Almennt:

Öll mál skulu staðfest skv. aðaltekningum. Ef eitthvert misræmi er skulu aðaltekningar vera ráðandi, þó þer að láta hönnuði vita af misræmi. Öll mál eru í millimetrum, nema annað komi fram.

Skýringar - trévirki veggja

Allur viður er K18 eða betri skv. DS413. Allan við utanhúss skal fúaverja. Allur saumur og festingar utanhúss skulu vera heitzinkhúðaðar eða ryðfriar. Allar stoðir og lausholt eru  $\frac{48}{148}$  nema annað sé tekið fram. Bil á milli miðjúlfnu stoða skal ekki vera meira en 600 mm. Utan á grind komi 9 mm gufuopinn rakapólinn krossviður (t.d. birnikrossviður). Krossviður festist með  $\frac{29}{65}$  C150 í rakapólið lím. Þétting (Aerofil-pulsa eða Illmod þéttiborði) komi undir fótstykki.

Festingar á öllum samskeytum:

Saumur  $\frac{38}{100}$  minnst 2x2 stk. skáneglist í kross í hver samskeyti.

Festing á fótstykki

Múrboltar M12 C400 koma í gegnum fótstykki. Borddypt = 95 mm og snertidýpt bolta við steyptan flöt => 80 mm. Tvöfaldir eða þrefaldir stoðir boltast saman með 10 mm boltum c200, með 50 mm fjarlægð frá miðlínu stoðar, á víxl.

Sjá sérmýndir

Skýringar - Steinsteypa og bendistál

Styrkleikaflokkar efnis:

Steypa: C25/30-22-S3-2b  
Bendistál: B500C

Br. nr.	Dags.	Af.	Breyting
(A)			
(B)			
(C)			
(D)			
(E)			

Álfaskeið 47 Bilageymsla  
220 Hafnafjörður

Teikn nr.:  
**200**

Burðarvirki  
Grunnmynd /veggir

Frumstærð:  
**A2**

Dags: 17.07.07  
Samp:

Hann: GPS  
Teikn: IHÓ

**VGS**  
VERKFRÆÐISTOFA  
GUÐJÓNS P. SIGFÚSSONAR EHF.  
AUSTURVEGI 42, 2. HÆÐ,  
800 SELFOSSI  
S: 482 2805, F: 482 3818  
NETFANG: VGS@VGS.IS