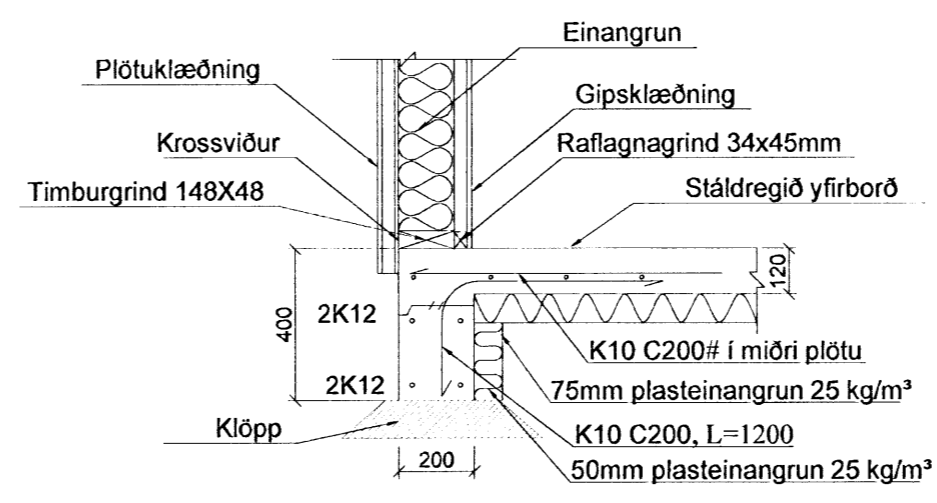
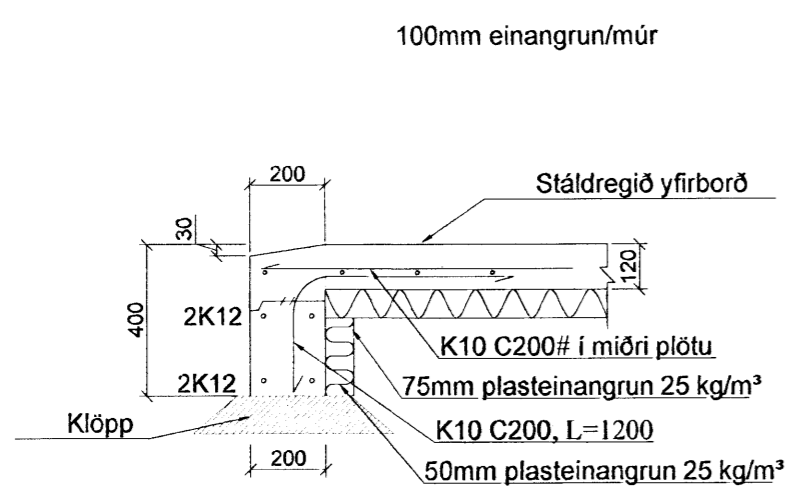
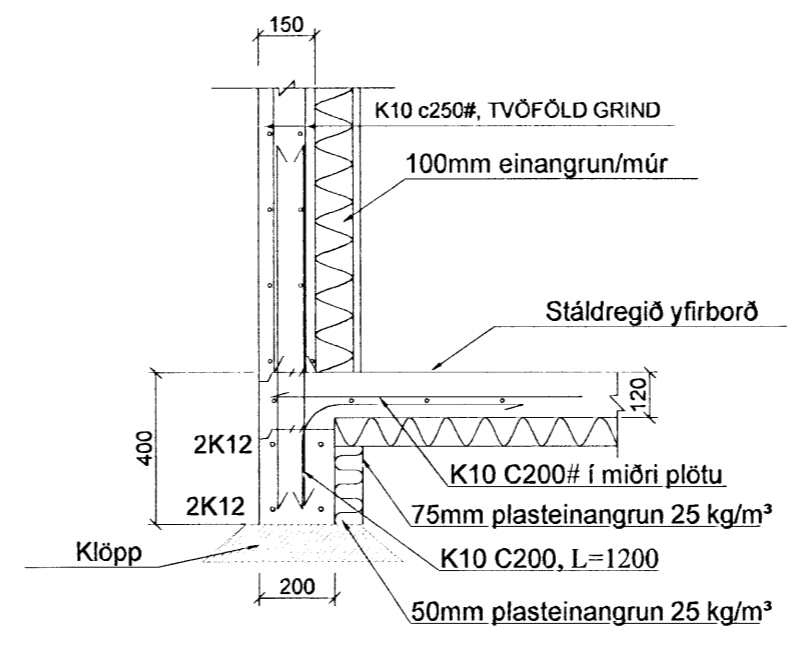
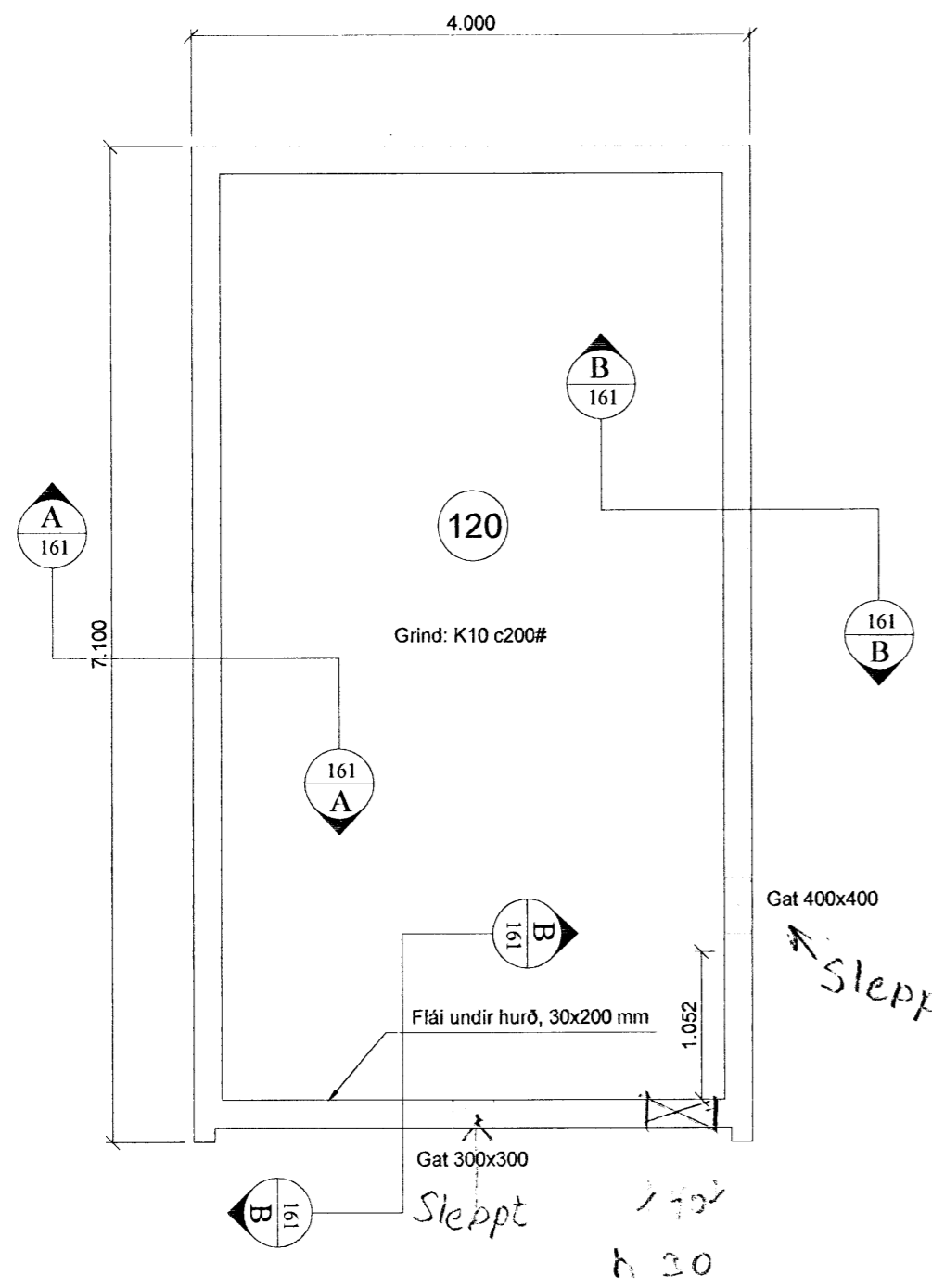
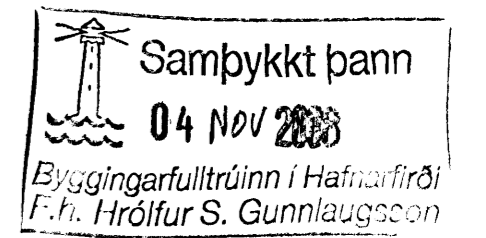


Grunnmynd mkv. 1:50

Snið 1:20



Almennt:

Öll mál skulu staðfest skv. aðaltekningum. Ef eitthvert misræmi er skulu aðalteikningar vera ráðandi, þó þer að láta hönnuði vita af misræmi. Öll mál eru í millimetrum, nema annað komi fram.

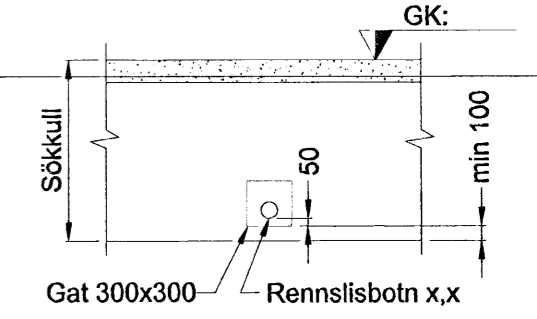
Skýringar - Steinsteypa og bendistál

Styrkleikaflokkar efnis:

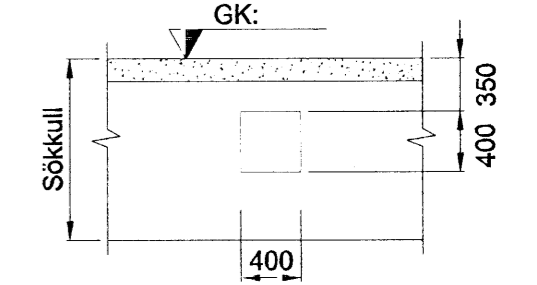
Steypa: C25/30-22-S3-2b
Bendistál: B500C

Í stað K10 C250 grindar í sökkul er heimilt að nota 6 mm net með 150 mm möskvum. Einnig er heimilt að nota 6 mm net með 150 mm möskvum í stað K10 C250 grindar í plötu. Skeyta skal möskva yfir 2 bil (300 mm).

Skýringamynd af sökkulgötum



Skýringamynd af inntaksgati



Br. nr.	Dags.	Af.	Breyting
(A)	4-09-08	GHJ	Sökkklar tækkaðir í 400 mm koma á klöpp
(B)			
(C)			
(D)			
(E)			

Álfaskeið 47 Bilageymsla
220 Hafnarfjörður

Teikn nr:
161

Burðarvirki
Grunnmynd sökkla/sérhluti

Frumstærð:
A2

Dags: 17.04.07 Mkv: 1:50/1:10 Hann: GPS

Samþ: VGS 020162-3099 V.nr: 07 118 Teikn: IHÓ

VGS
VERKFRÆÐISTOFA
GUÐJÓNS P. SIGFÚSSONAR EHF.
AUSTURVEGI 42, 2. HÆÐ,
800 SELFÓSSÍ
S: 482 2805, F: 482 3818
NETFANG: VGS@VGS.IS

Jens 893 7101

Sigurður Þorsteinsson 664-5656