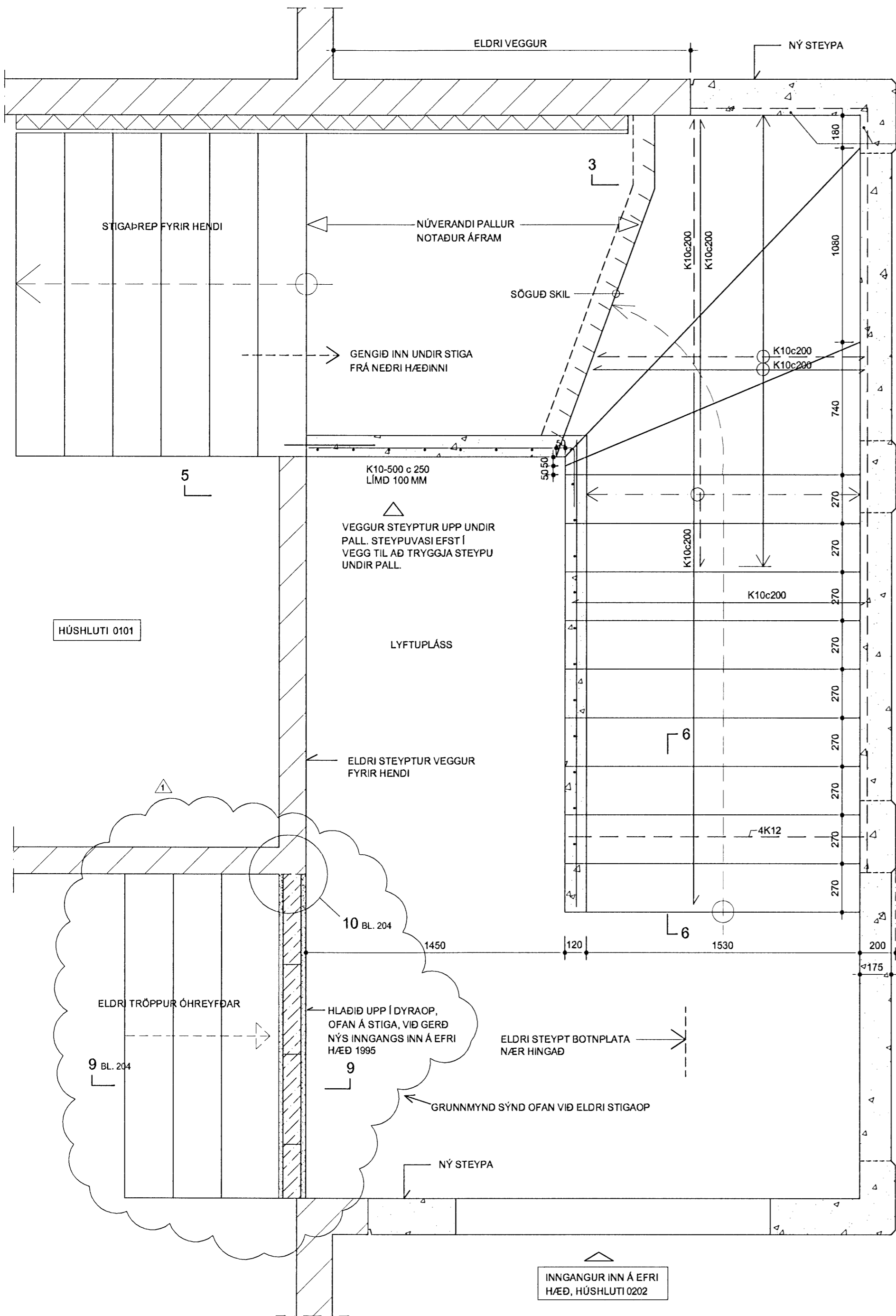
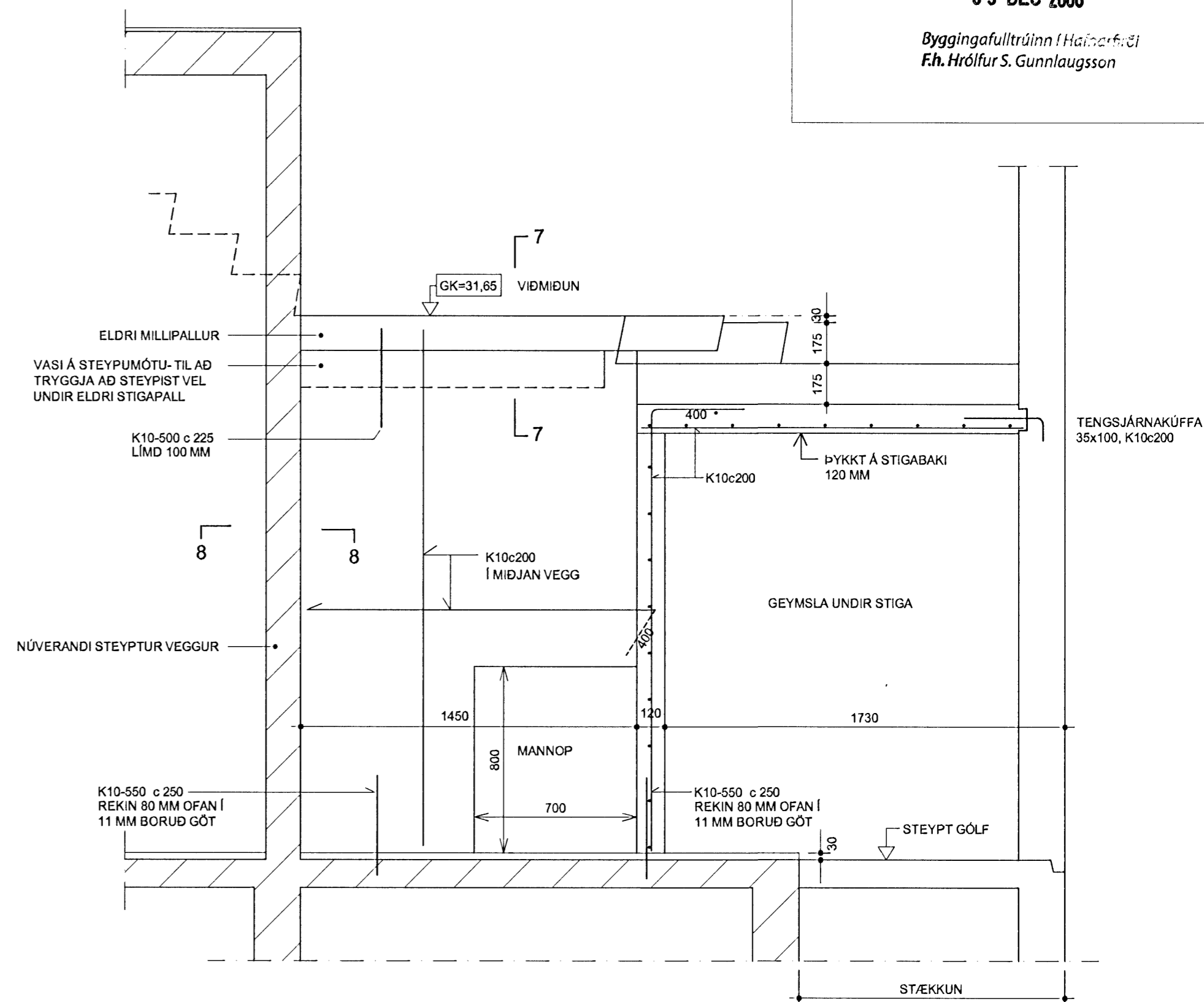


GRUNNMYND 1:20

MÁL ERU STEYPUMÁL



SNID 5 1:20

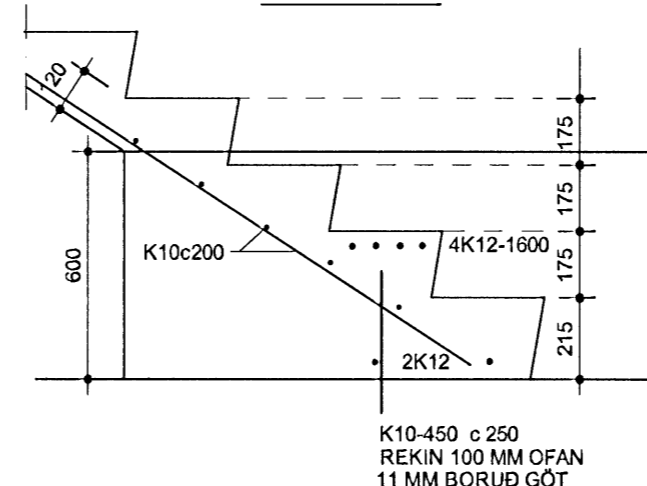


Samþykkt þann

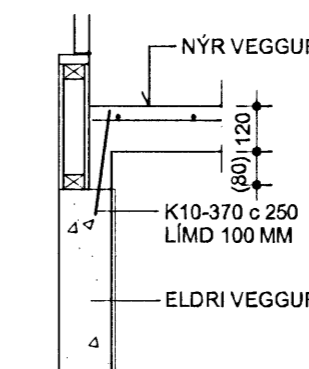
05 DEC 2008

Byggingafrúnn í Hafnarfirði
Fh. Hröifur S. Gunnlaugsson

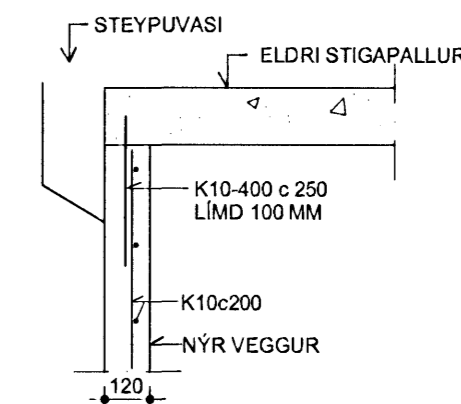
SNID 6 1:20



SNID 7 1:20
LÁRÉTT SNID



SNID 8 1:20
LÖÐRÉTT SNID



SKÝRINGAR, SJÁ BLAÐ 202
SNID 2 OG 3, SJÁ BLAÐ 304

HÓLSHRAUN 3
HAFNARFIRÐI

STÆKKUN Á STIGAÚSI VIÐ SUDURGAFL
BURÐARVIRKI:
- GRUNNMYND OG SNID

DAÐSETNING	HANNAÐ	MKV	TEIKNING
14.12. 2007	PG	1:20	202

PÉTUR I GUDMUNDSSON BYGGINGARTÆKNIFRÆÐINGUR 200248 4069
VINNUSTOFA AUBBREKJU 6, 200 KÓPAVOGI
SÍMI 551-9940 863-5680 FAX 551-9945 pg@mi.is

2		
1	31.10.2008	OP Á MILLI HÚSHLUTA UNDIR ELDRI STIGA (SJÁ SNID 9) KOM Í LJÓS ÞEGAR ELDRI STIG, STIGAÚSS MEGIN VIÐ MILLIVEGG MILLI HÚSHLUTA, VAR FJARLÆGDUR 2008, OPI LOKAÐ MEÐ STEINSTEYPU. TEIKNING ER REYNDARTEIKNING HVAD ÞETTA VARÐAR. BREYTING Á TEIKNINGU ER INNAN SKÝJADA SVÆÐISINS.
BREYTING	DAÐSETNING	HVERJU BREYTT

ÁRITUN AÐALHÖNNUÐAR