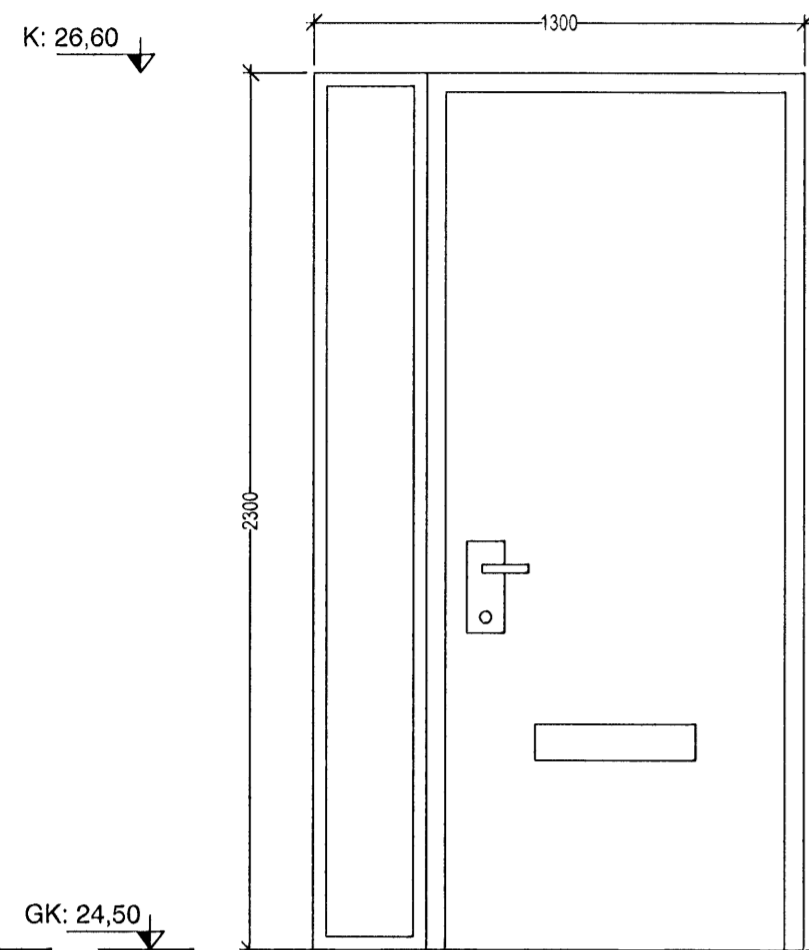
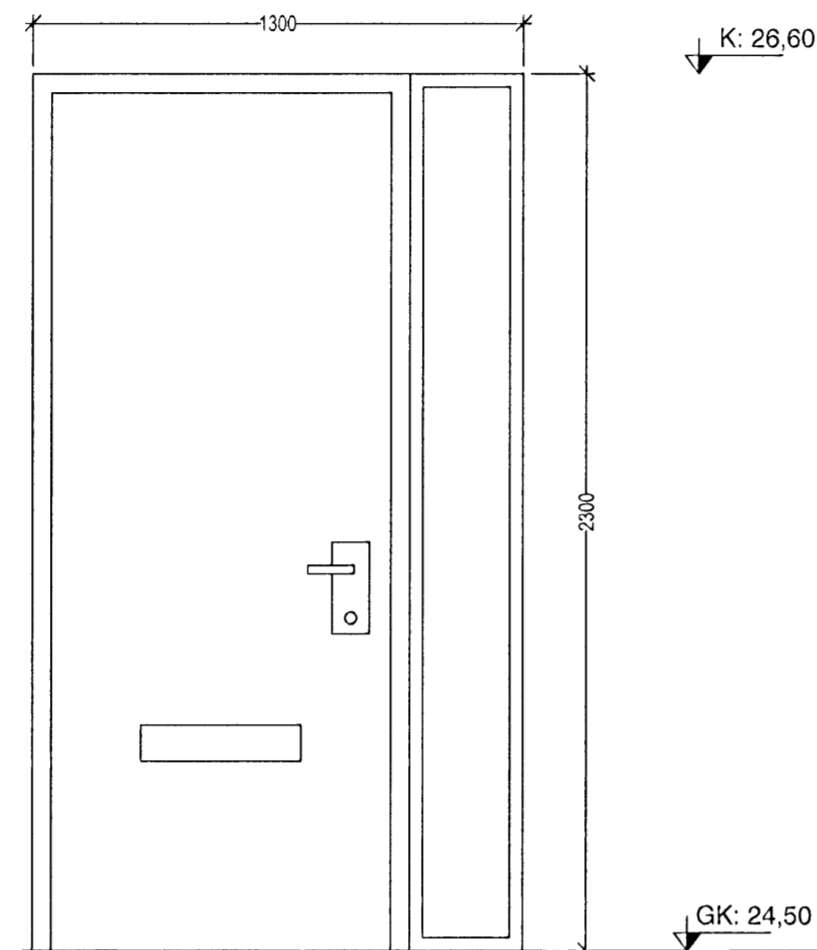


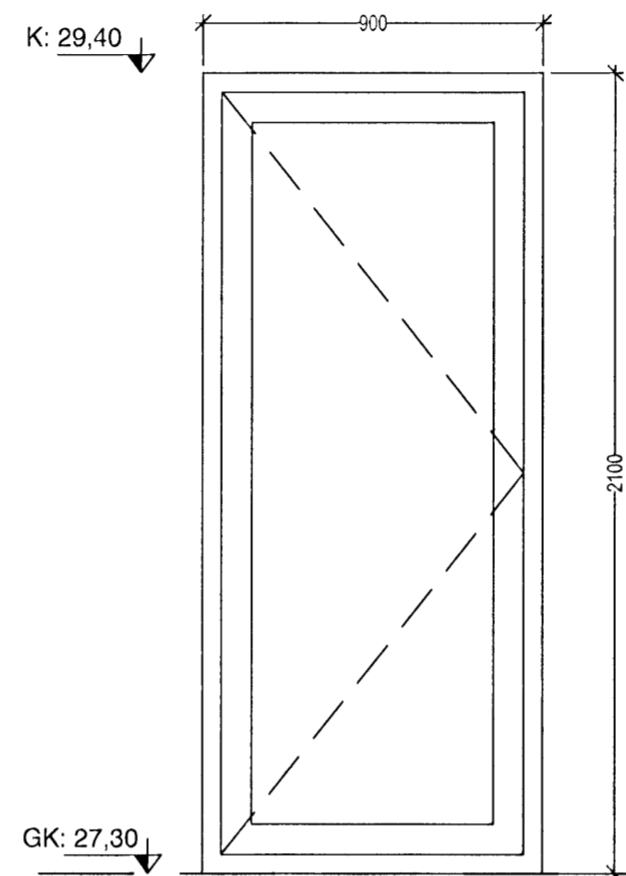
Samþykkt þann  
 27 OKT 2008  
 Byggingarfulltrúinn í Hafnarfirði  
 F.h. Hröfnar S. Gunnlaugsson



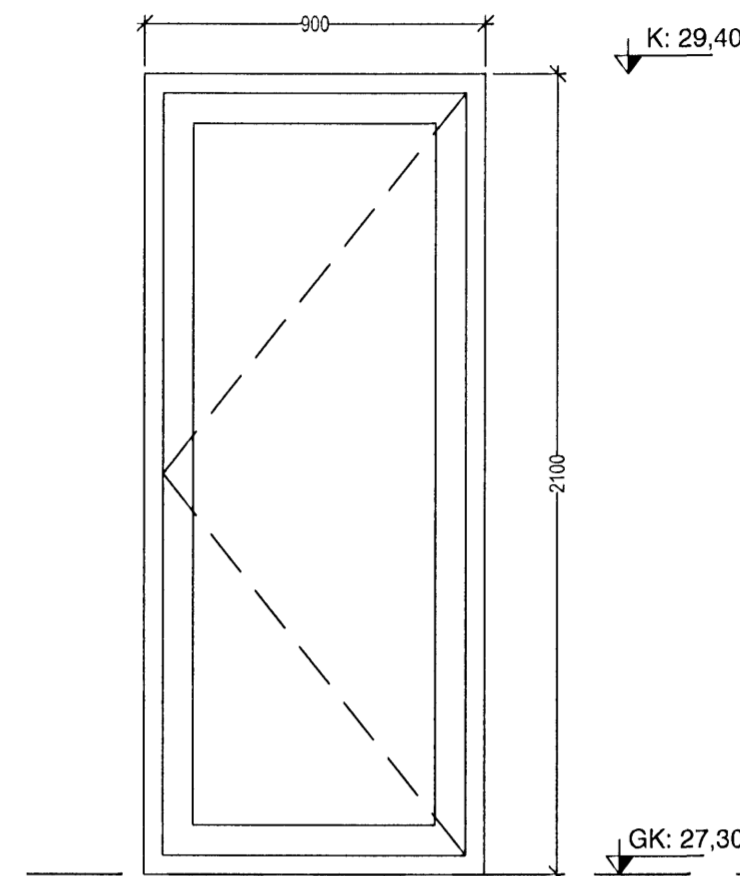
H-01 - 3 stk.



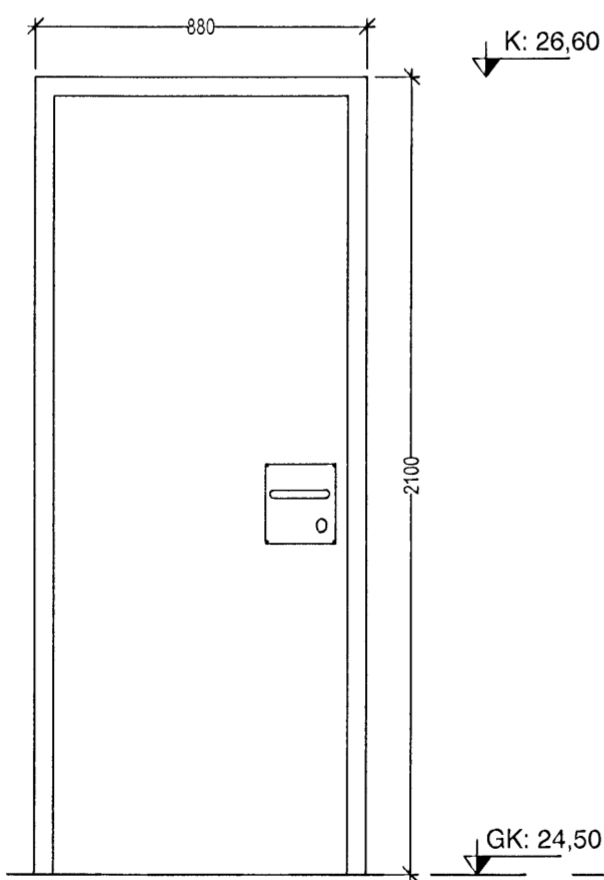
H-02 - 3 stk.



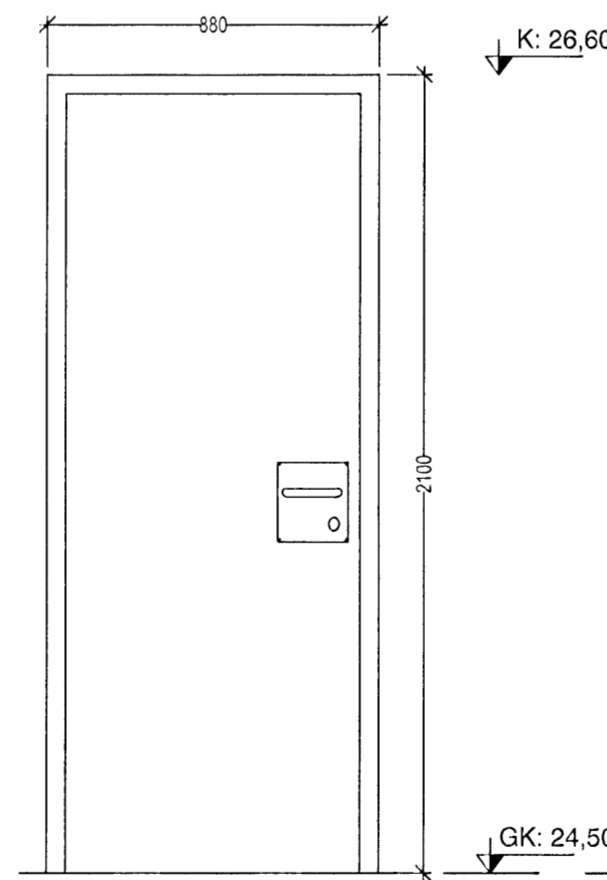
H-03 - 1 stk.



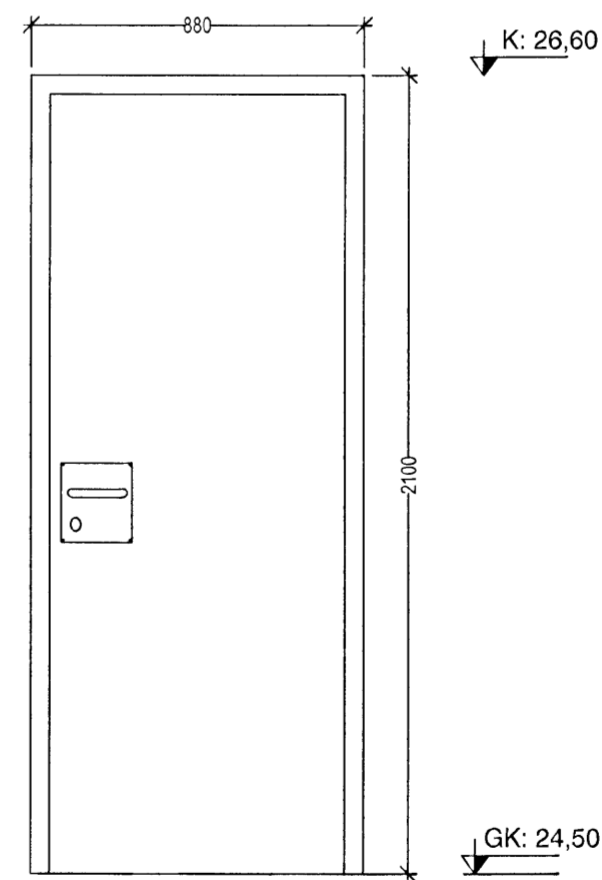
G-04 - 2 stk.



H-07 - 1 stk.



H-07 - 1 stk.



H-06 - 2 stk.

**ATH**

ALLAR MÁLSETNINGAR GLUGGA OG HURDA  
 MÍDAST VÍÐ ÍSTEYPT.  
 VERÐI GLUGGAR OG HURDIR SETT Í EFTIRÁ,  
 ÞURFA GATMÁL Í STEYPU AD VERA 30 MM  
 (\*15) STÆRRI EN KARMÁL.

Þurfgæta glugga skal vera í samræmi við  
 128 gr. byggingarreglugerðar, það er að  
 segja hámarks svignun sé minni en L/300  
 þó aldrei meiri en 8 mm. Mest  
 vindþrýstingur á glugga er qv\*1,0 og mesta  
 sog á glugga er qv\*1,1. Grunnþjá  
 vindásga qv er uppgæfð á teikningu B-01.

<b>VEKTOR</b> - hönnun og ráðgjöf - Akralind 6, 201 Kópavogi.		Jón Hrafn Hlökkversson byggingarfræðingur Kt. 260662-6519 sími: 554-6650 fax: 554-6669.	<b>Drekavellir 36 - Hafnarfirði</b>	
			<b>SÉRUPPDÆTTIR</b>	
			<b>Hurða- &amp; gluggayfirlit</b>	
Teikn. nr. Samþykkt	Tilvísun á teikningu	Br.	Dags.	
				Hannað Teiknað
				JHH BH
Dagsetning 23.10.2008	Verk nr.	Mælikvarði 1:20	Teikn. nr. S-007	