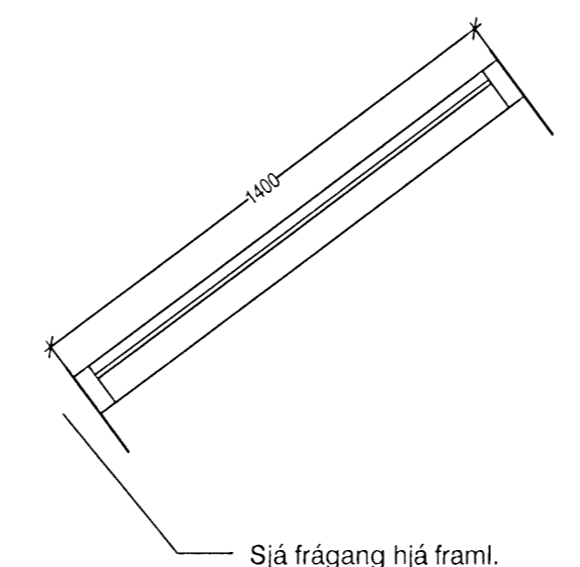
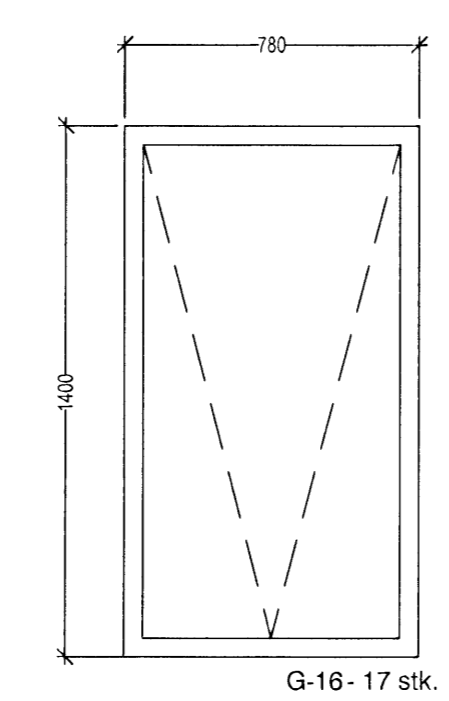
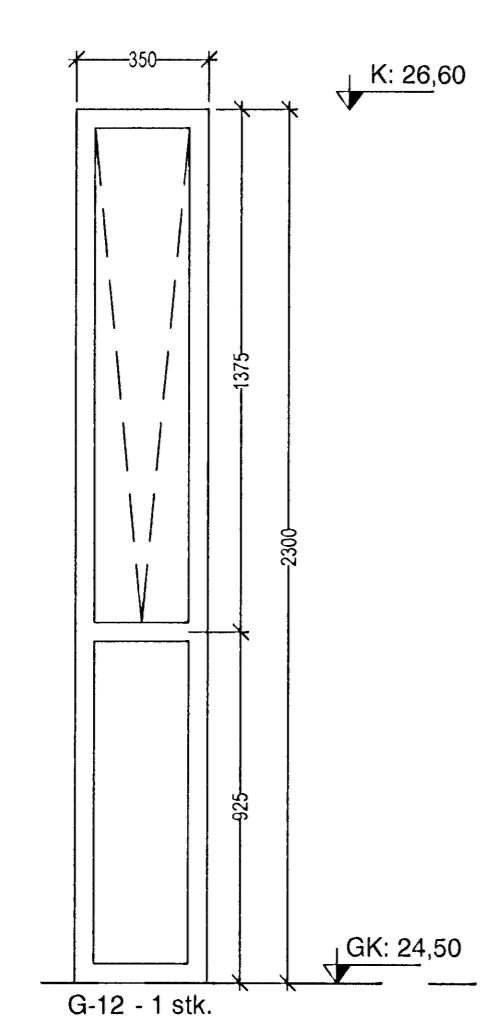


ATH
 ALLAR MÁLSETNINGAR GLUGGA OG HURÐA
 MIDAST VÍÐ Í STEYPT.
 VERÐI GLUGGAR OG HURÐIR SETT Í EFTIRÁ.
 ÞURFA GATMÁL Í STEYPU AÐ VERA 30 MM
 (2*15) STÆRRI EN KARMMÁL.
 Þurðargeta glugga skal vera í samræmi við
 128 gr. byggingarreglugerðar, það er að
 segja hámarks svignun sé minni en L/300
 þó aldrei meiri en 8 mm. Mesti
 vindþrýstingur á glugga er qv*1,0 og mesta
 sogg á glugga er qv*1,1. Grunngildi
 vindblæga qv er uppgerfð á teikningu B-01.



VEKTOR -hönnun og ráðgjöf - Akralind 6, 201 Kópavogi.		Jón Hrafn Hliðversson byggingarfræðingur Kt. 260662-6519 sími: 554-6650 fax: 554-6669.		Drekavellir 36 - Hafnarfirði SÉRUPPDRAETTIR Hurða- & gluggayfirlit	
Teikn. nr.	Tilvisun á teikningu	Br.	Dags.	Hannað	Teiknað
Samþykkt				JHH	BH
				Dagsetning	Verk nr.
				23.10.2008	1:20
				Mælikvarði	Teikn. nr.
				1:20	S-006