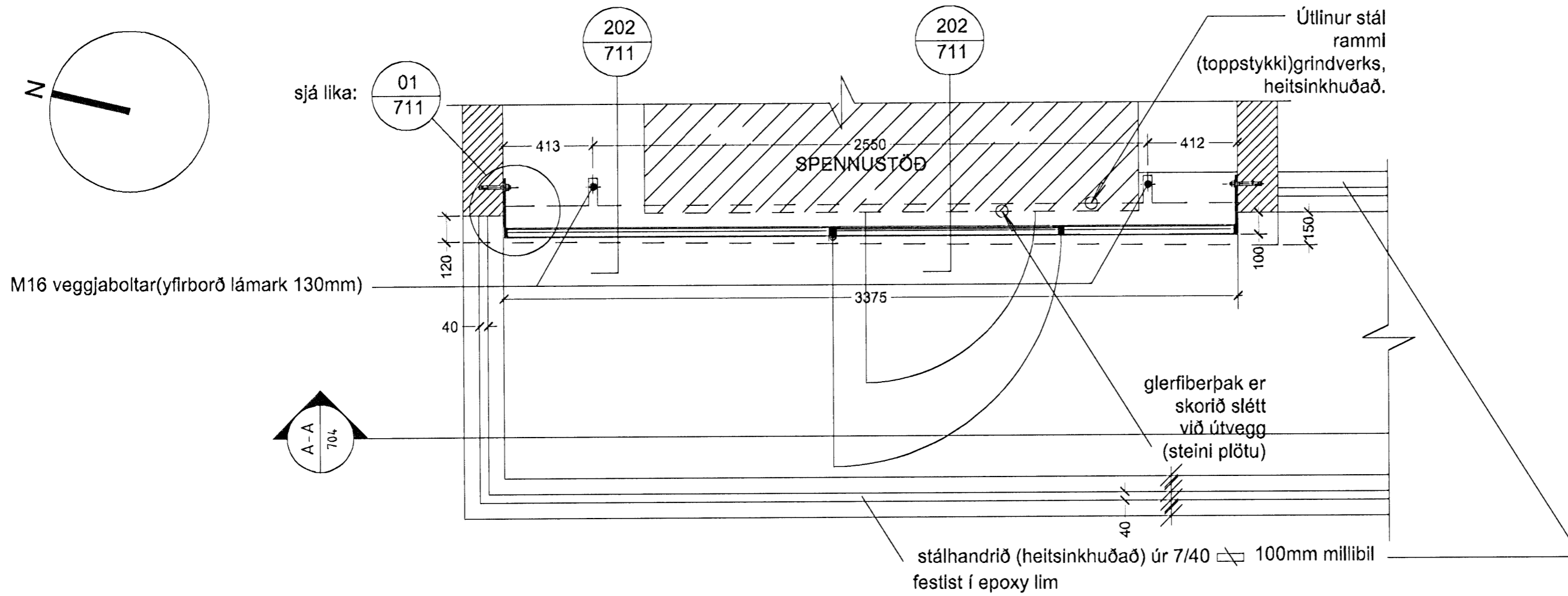


Sneiðing E-E mkv.1:20

Skýringar:  
 XXX = nr.deill  
 XX = nr.tekn.



Sneiðing D-D mkv.1:20


Útg.Títt., Dags, Teikn. Skýring / Brýðing, Samþ.vk. Dags.  
 \*Tilvísun: ÚTR: útgáfa innri rýni, ÚSV: útgáfa samþ. verkkaupa, ÚTF: útgáfa til framleiðanda.  
 ÚTB: útgáfa í byggingamefnd, ÚTV: útgáfa verkefningar

Hitaveita Suðurnesja hf  
 VERKAUPI / EIGANDI  
**Spennistöð**  
 TEGUND VERKS

Ásvellir 2a  
 GATASTADSETNING

Deill  
 Sneiðing D-D-og E-E - vesturgafi

LANDNÚMÉR: 214702  
 STADGR.: 0440-0021  
 MHL: 01  
 MKV.: 1:20  
 BLADST/ERD: ISO A2L  
 ÚTGÁFA DAGS: 22.10.2008  
 STOFN DAGS: 22.10.2008  
 TEIKNAD: SH  
 YFIRFARID: SH

0737 - 07 - 0 - A - (31) - 709 - 00  
 VERKNR. MAPPA SVÆÐI ÁBYRGÐ SPÆNRL. RADNRL. ÚTGÁFA

Jón Ólafur Ólafsson FAI  
 kt: 090658-4099

Sigurður Elharsson FAI  
 kt: 110457/2789

Sigurður Harðarson FAI  
 kt: 030446-3999

**BATTERÍD | ARKITEKTAR**  
 Trönuhraun 1 | 220 Hafnarfirði | S: 54 54 700 | batteri@arkitekt.is | www.arkitekt.is