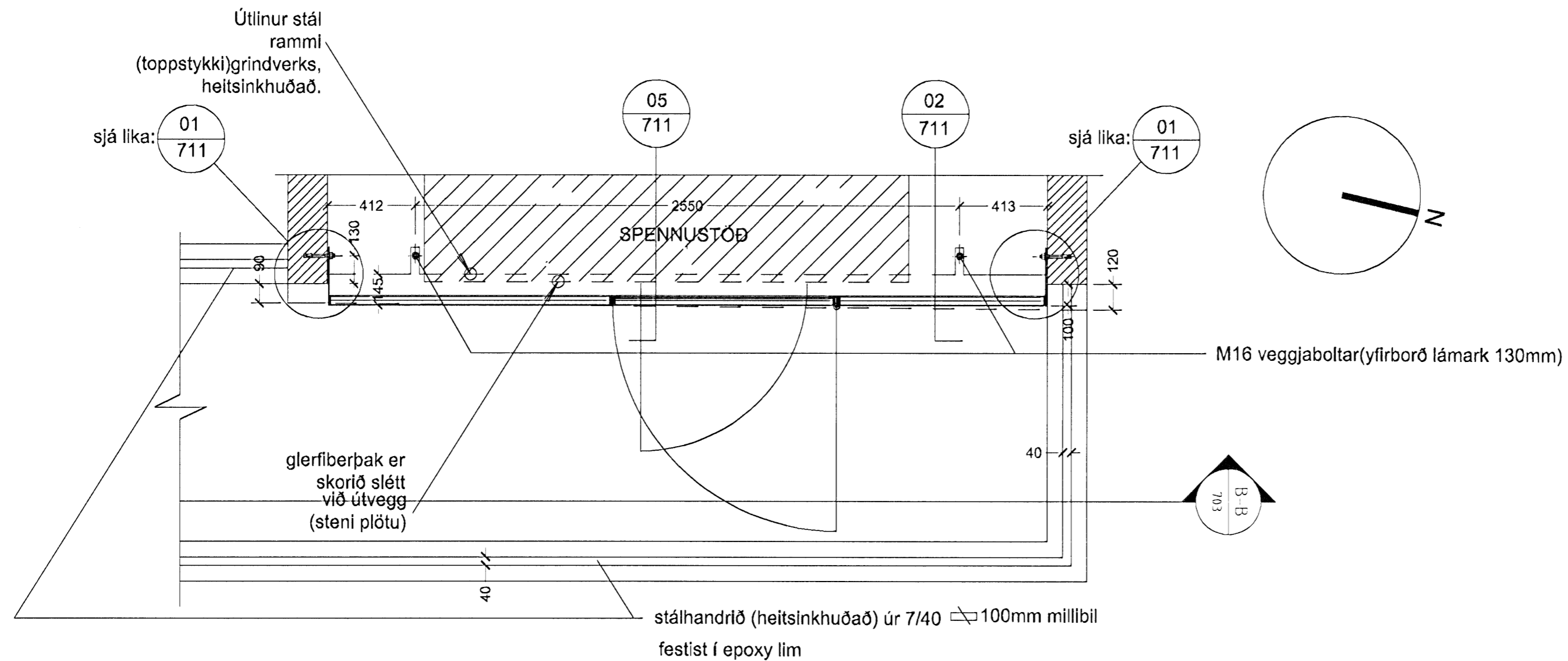
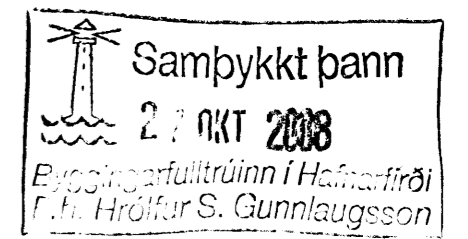


Sneiðing G-G mkv.1:20



Sneiðing F-F mkv.1:20



Skýringar:  
 XXX = nr.deill  
 XX = nr.tekn.


Útg. Títt. Dags. Tökn. Skýring / Breyting. Samb. / K. Dags.  
 \*Títtlesur: ÚTR: útgáfa inni rými. ÚSV: útgáfa samþ. verkkaupa. ÚTF: útgáfa til framleiðanda.  
 ÚTB: útgáfa byggingamefnd. ÚTV: útgáfa verkefningar.

**Hitaveita Suðurnesja hf**  
 VERKKAUPI / EIGANDI

**Spennistöð**  
 TEGUND VERKS

**Ásvellir 2a**  
 GATASTAÐSETNING

**Deill**  
 Sneiðing F-F og G-G - Austurgafl

LANDNÚMÉR: 214702  
 STADGR.: 0440-0021  
 MHL: 01  
 MKV.: 1:20  
 BLADSTÆRD: ISO A2L  
 ÚTGÁFA DAGS: 22.10.2008  
 STOFN DAGS: 22.10.2008  
 TEIKNAD: SH  
 YFIRFARIÐ: SH

**0737 - 07 - 0 - A - (31) - 710 - 00**

VERKNR. MAPPA SVÆÐI ÁBYRGD SFB.NR. RADNR. ÚTGÁFA

**BATTERIÐ | ARKITEKTAR**

Trönuhraun 1 | 220 Hafnarfirði | S: 54 54 700 | batteri@arkitekt.is | www.arkitekt.is

© BATTERIÐ | ARKITEKTAR  
 ÖLL AFNOT OG AFRITUN TEIKNINGAR AD HLUTA EDA Í HEILD ER HÁÐ SKRIFLEGU LEYFI HÖFUÐA

Jón Ólafur Ólafsson FAI  
 kt: 090858-4099

Sigurður Eljarsson FAI  
 kt: 110437-2789

Sigurður Harðarson FAI  
 kt: 030446-3999