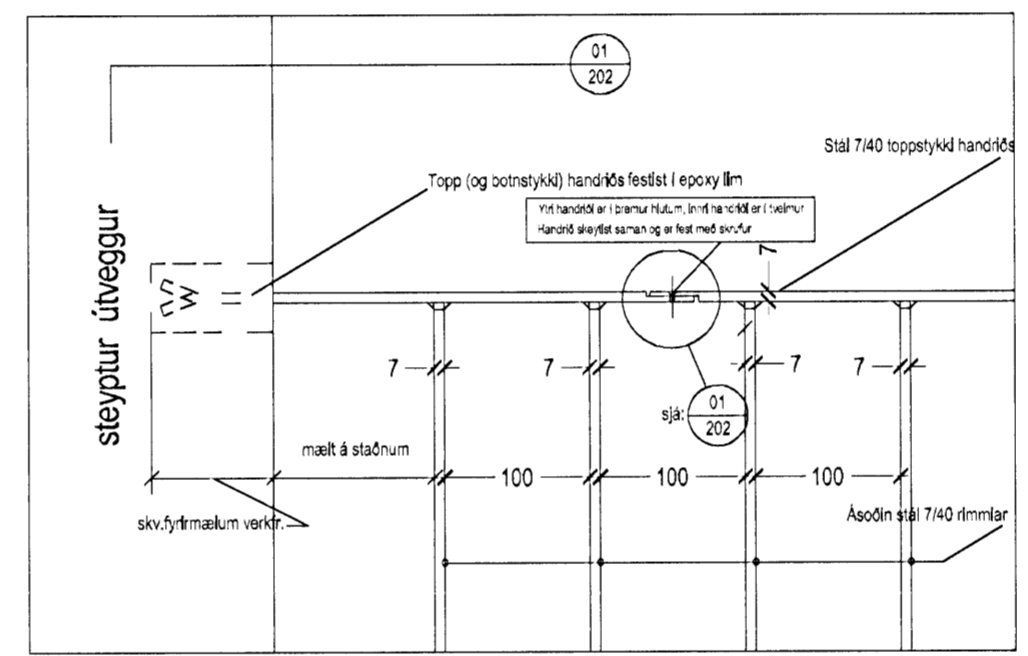
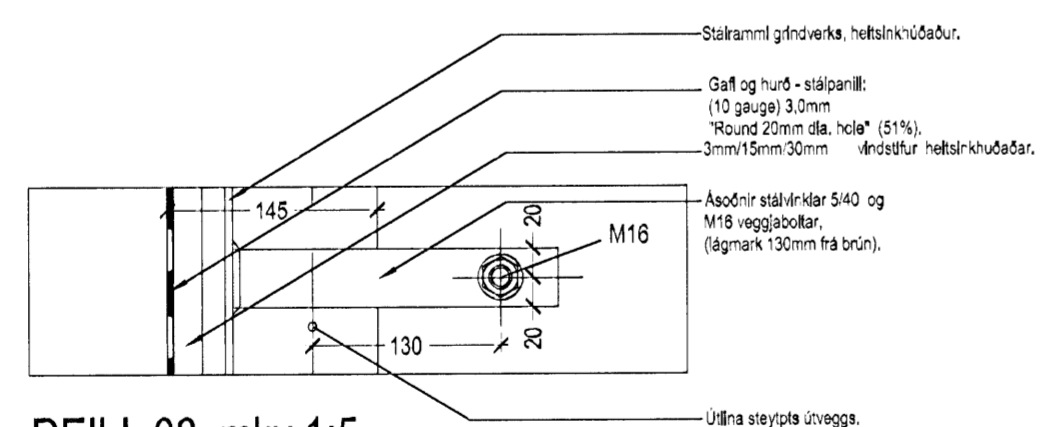


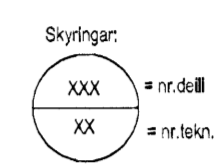
DEILI 07 mkv.1:5  
- LÓÐRÉTT DEILI VIÐ SÖKKULBRÚN  
ÁSAMT HURÐ Í GAFLI - (VESTUR GAFL)



DEILI 09 mkv.1:5  
- Dæmigerð útfærslu við skeyti milli handdráttar hlutar



DEILI 08 mkv.1:5  
- LÁRÉTT DEILI VIÐ HLIÐARVEGGI




Útg.Tá. = Daga, Tákn. Skýring / Brýgging, Samb.v. = Daga.  
\*Tilvisun: ÚTR: útgáfa inni rými, ÚS.V: útgáfa samb. verkkaupa, ÚTF: útgáfa til framleiðanda.  
ÚTB: útgáfa í byggingarmetod, ÚTV: útgáfa verkefningar

**Hitaveita Suðurnesja hf**  
VERKKAUPI / EIGANDI

**Spennistöð**  
TEGUND VERKS

**Ásvellir 2a**  
GATA-STAÐSETNING

**Deiltelkn**  
07.08 -og 09

---  
---

LANDNÚMER: 214702  
STADGR.: 0440-0021  
MHL: 01  
MKV.: 1:5 / 1:1  
BLAÐSTÆRÐ: A2  
ÚTGÁFA DAGS: 22.10.2008  
STOFN DAGS: 22.10.2008  
TEIKNAD: SH  
YFIRFARID: SH

**0737 - 07 - 0 - A - (31) - 712 - 00**

VERKNR. MAPPA SV.EDI ABYRGD SFB NR. RADNR. ÚTGÁFA

**BATTERÍD | ARKITEKTAR**

Jón Ólafur Ólafsson FAI  
kt: 090658-1099

Stigurður Einarsson FAI  
kt: 110451-2789

Stigurður Harðarson FAI  
kt: 030448-3999

Trönuhraun 1 | 220 Hafnarfirði | S: 54 54 700 | batterid@arkitekt.is | www.arkitekt.is