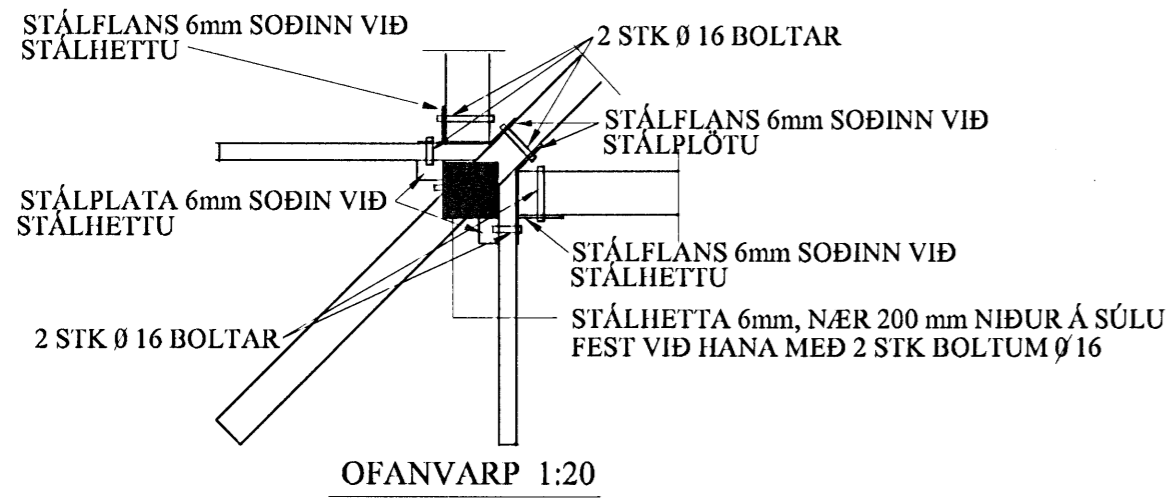
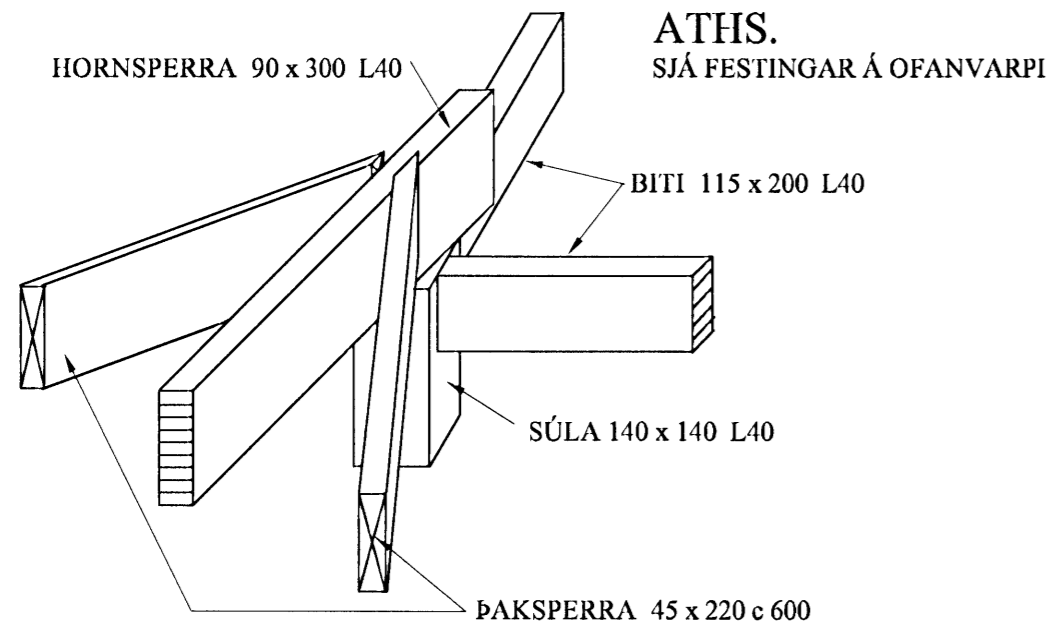


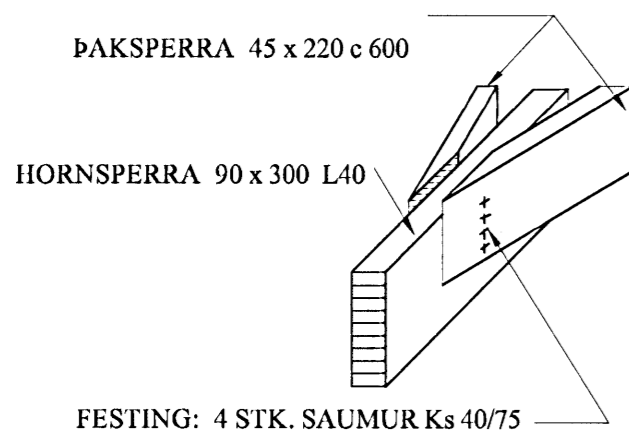
DEILI 1 1:20



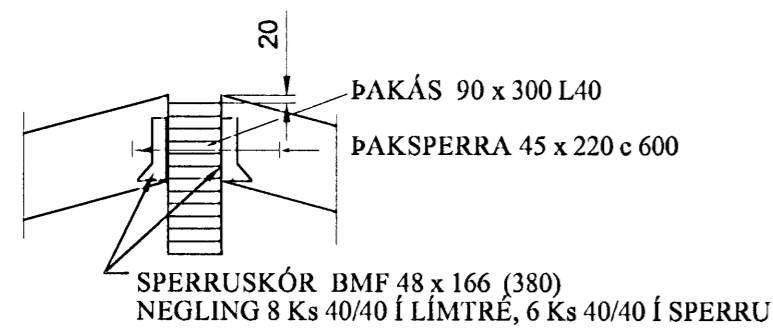
OFANVARP 1:20



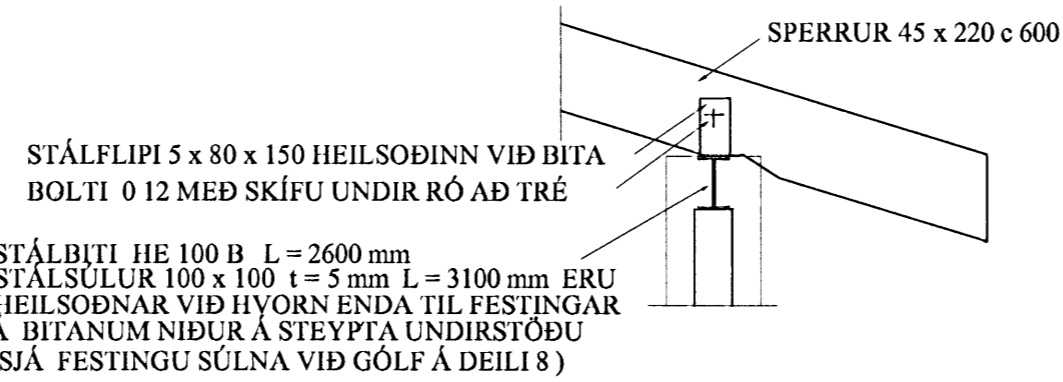
DEILI 3 1:20



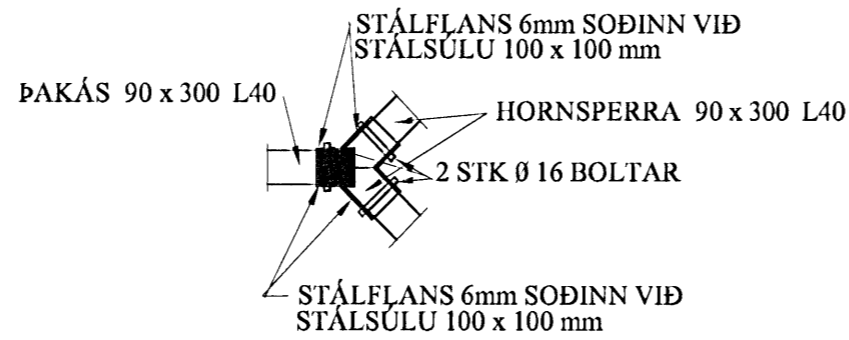
DEILI 4 1:20



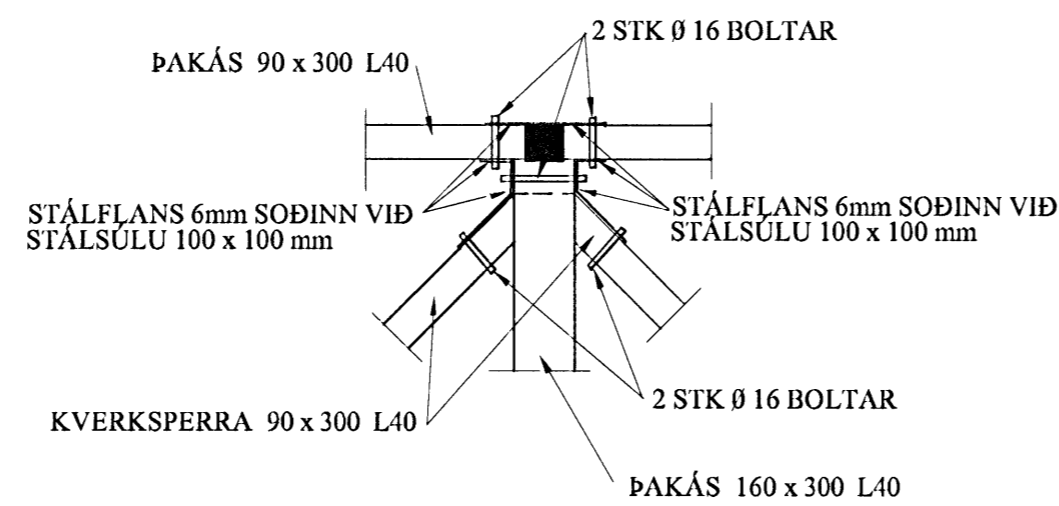
DEILI 5 1:20



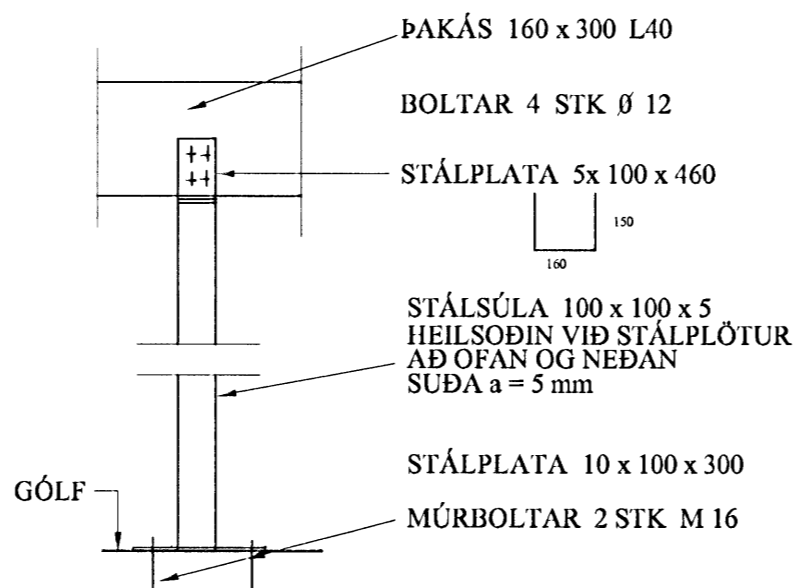
DEILI 2 1:20



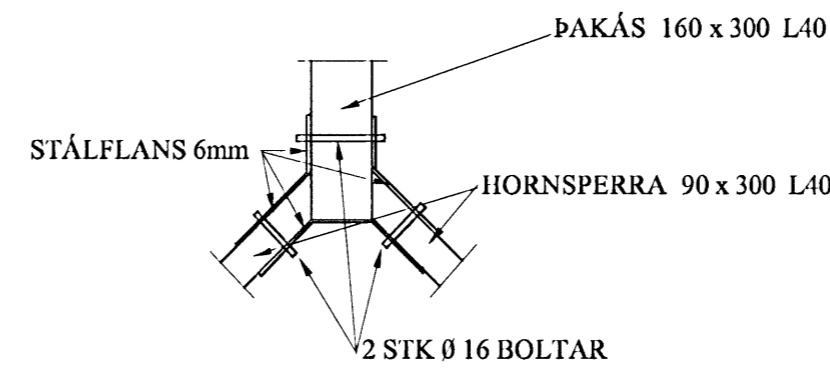
DEILI 6 1:20



DEILI 7 1:20



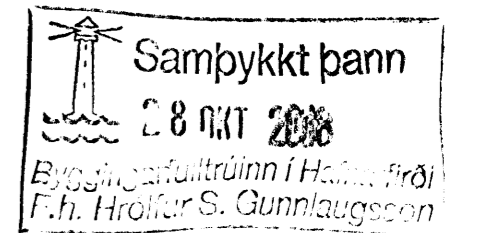
DEILI 8 1:20



DEILI 9 1:20

SKÝRINGAR

- GÆÐI TIMBURS Í BURÐARVIRKJUM SKAL VERA MINNST T1 SPERRUR ERU ALLS STAÐAR 45 x 220 c 600 T1
- GÆÐI LÍMTRÉSBITA SKAL VERA MINNST L 40 KVERK- OG HORNSPERRUR (8 STK) ERU ALLS STAÐAR 90 x 300 L40 MÆNIÁS YFIR ÍBÚÐARRÝMI ER 90 x 300 L40 MÆNIÁS YFIR ÍBÚÐ OG BÍLSKÚR ER 160 x 300 L40 BITAR VIÐ SÚLU FRAMAN ANDDYRIS ERU 115x 200 L40
- MILLI STEYPU OG TIMBURS SÉ LAGÐUR ASFALTPAPPI
- ALLUR SAUMUR, BOLTAR OG FESTIJÁRN SÉU GALVANHÚÐUÐ
- TIMBUR SEM ER UTAN ÚTVEGGJA SKAL GAGNFÚAVARIÐ
- ÓNEFND MÁL ERU mm
- VINDSTYRKING Á HÚSI: Á ÖLL ÞÓK KOMI MINNST 18 mm VATNSPOLINN KROSSVIÐUR
- ATHUGA VEL SKÝRINGAR Á GRUNNMYNDUM, SNIÐUM OG DEILUM.
- SJÁ SNIÐ Á TEIKNUNGU ARKITEKTS NR. A - 2



SAMÞ. ARKITEKTS: *Pjet Gunnarsson*

D10	B10
D9	B9
D8	B8
D7	B7
D6	B6
D5	B5
D4	B4
D3	B3
D2	B2
D1	B1

Nr.	Dags.	Breyting varðar	Nafn
-----	-------	-----------------	------

Köpaoggi: JÚNÍ 2008

Teikn. G.Ó. Kvarði 1:20

Reikn. G.Ó. Verk nr. KI-17 Bl. nr. 1.05

Yfir. G.Ó. *Gudm. Oskarsson* 080332-4249

Samþ. *Gudm. Oskarsson* 080332-4249

STADUR: DREKAVELLIR 53

EFNE: ÞAK

DEILI AF BL. 1.04

SKÝRINGAR

Verkfræðipjónusta
Guðmundar Óskarssonar
Ráðgefandi verkfræðingar

Suðurvangi 19, 220 Hafnarfirði 588 4030 893 6425
vgo@simnet.is