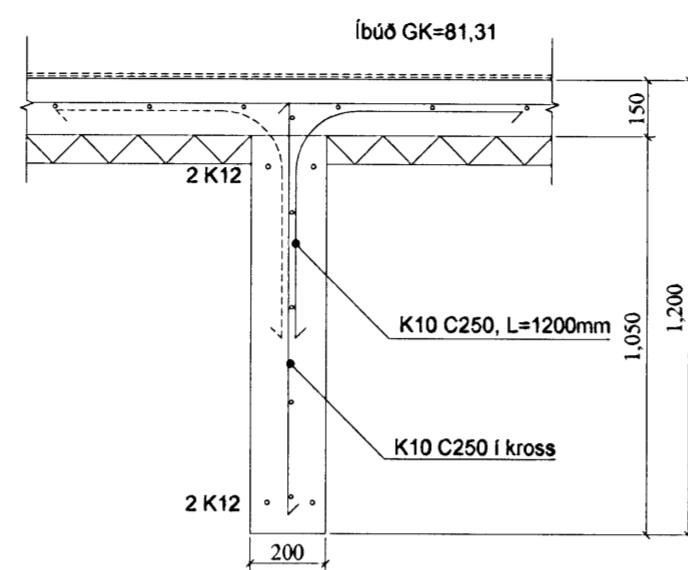
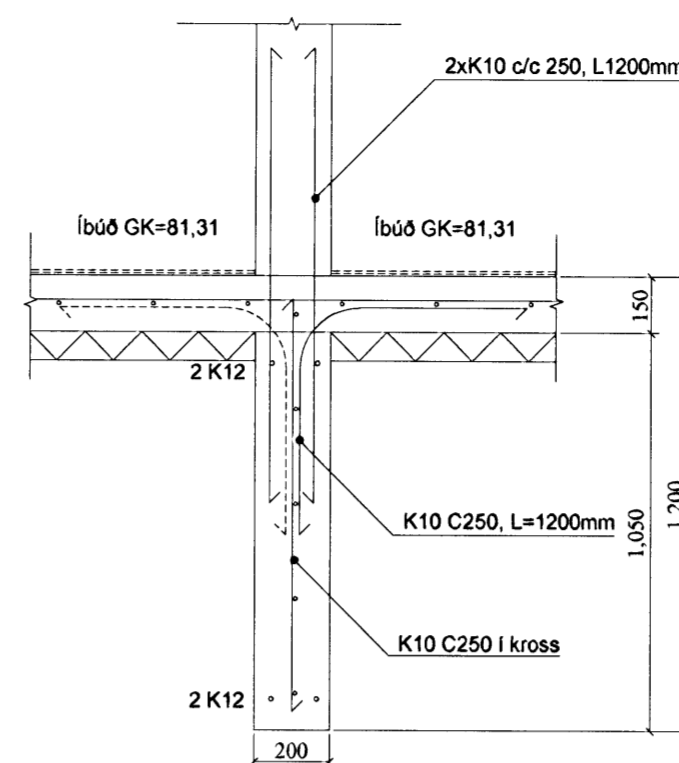


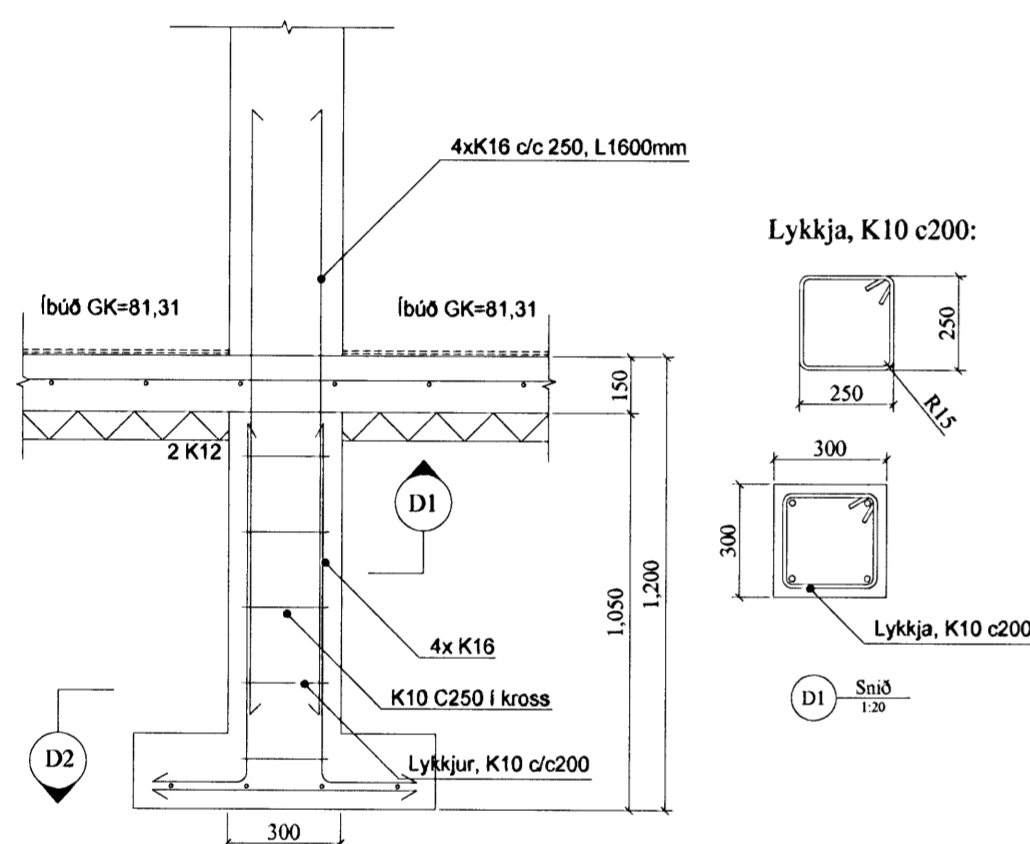
A SNID
161-2 1:20



B SNID
161-2 1:20

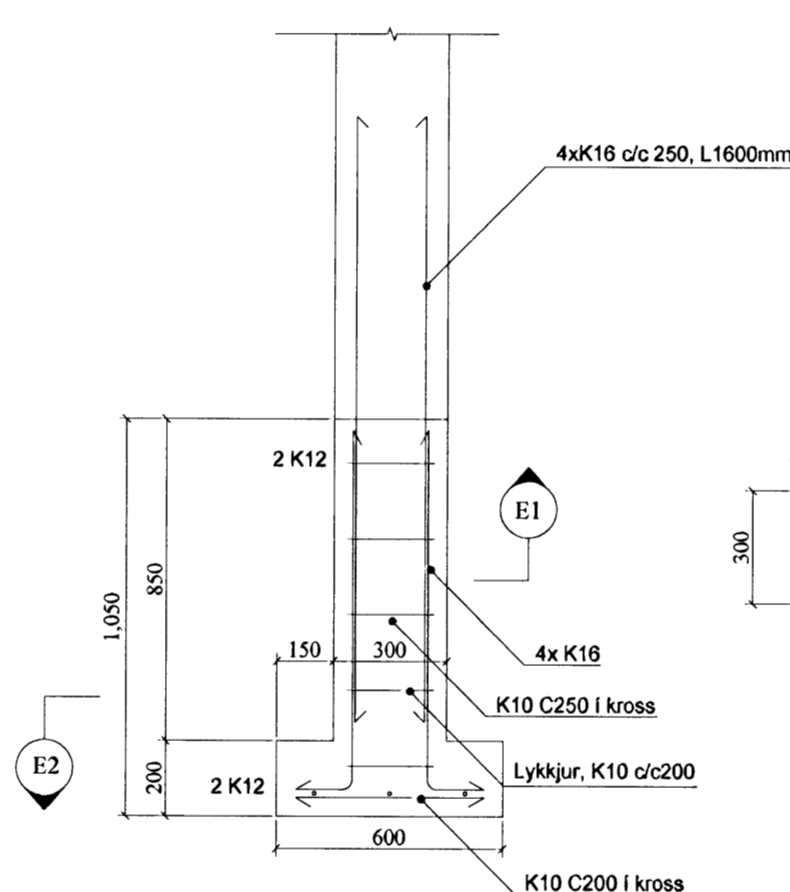
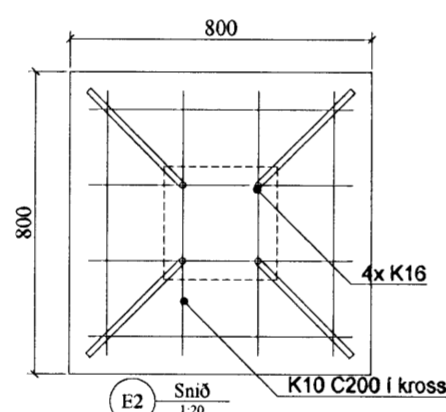
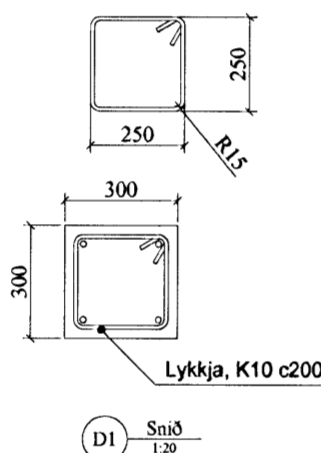


C SNID
161-2 1:20



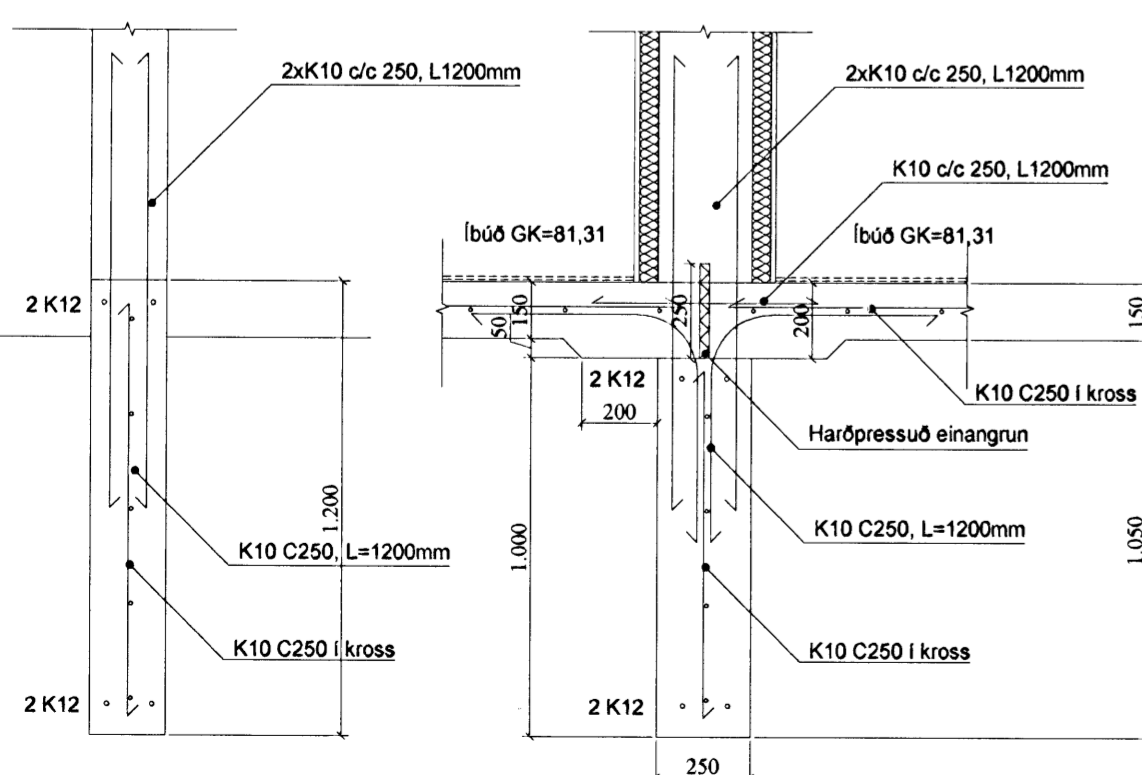
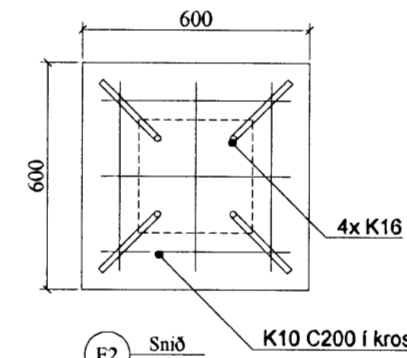
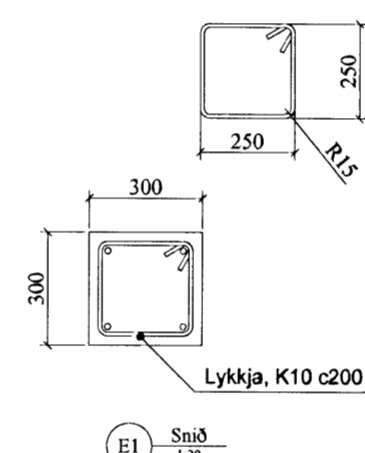
D SNID
161-2 1:20

Lykkja, K10 c200:



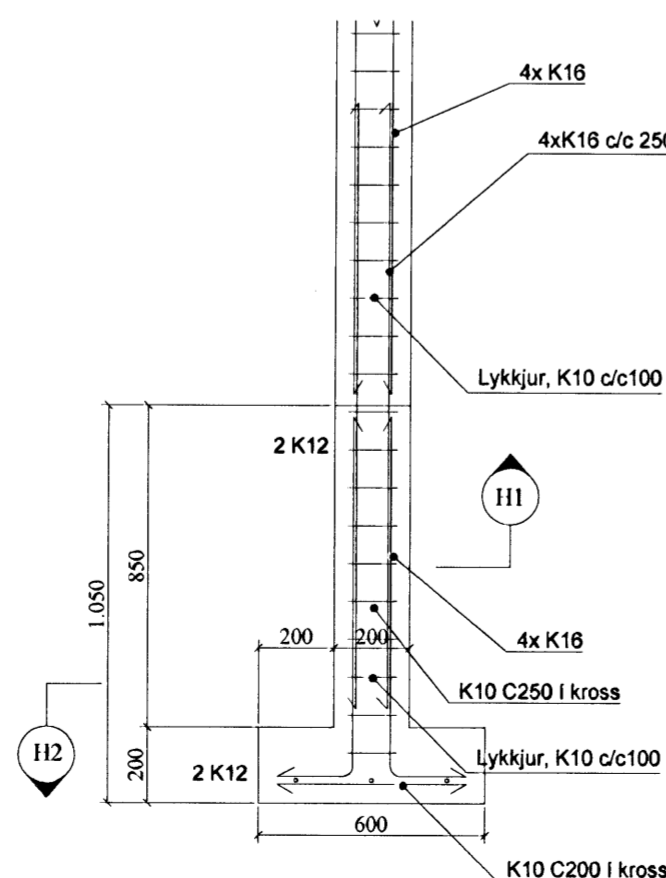
E SNID
161-2 1:20

Lykkja, K10 c200:



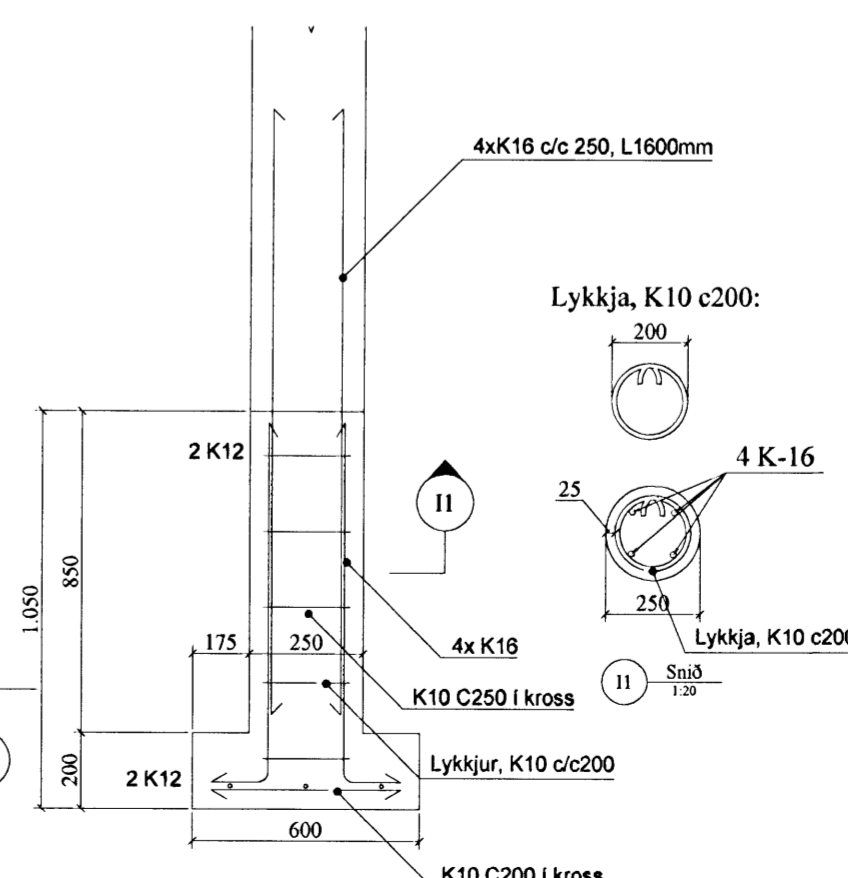
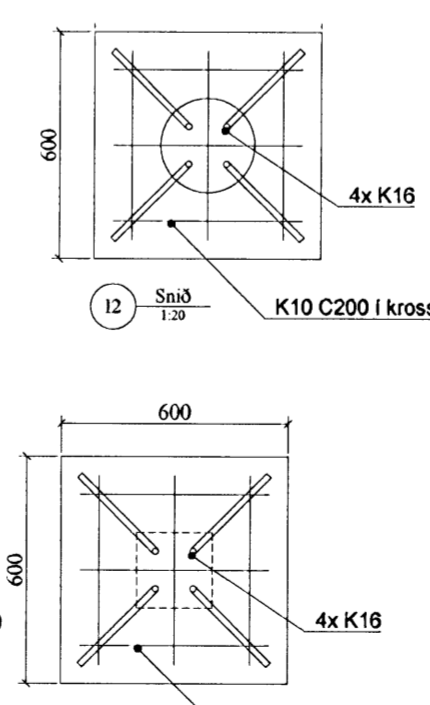
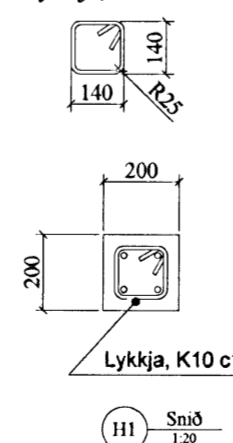
F SNID
161-2 1:20

G SNID
161-2 1:20



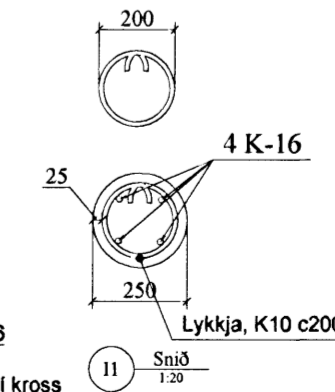
H SNID
161-2 1:20

Lykkja, K10 c100:



I SNID
161-2 1:20

Lykkja, K10 c200:



Almennt:

Öll mál skulu staðfest skv. aðalteikningum. Ef eitthvert misræmi er skulu aðalteikningar vera ráðandi, þó þer að láta hönnuði vita af misræmi. Öll mál eru í millimetrum, nema annað komi fram.

Skýringar - Steinsteypa og bendistál

Styrkleikaflokkar efnis:

Í sökklum, veggjum og botnplötu.

Steypa: C25/30-22-S3-2b
Bendistál: B500C

-Ef sökkull er steypur beint á klöpp má hæð hans fara niður í allt að 400mm frá efri brún plötu

| Br. nr. | Dags. | Af. | Breyting |
|---------|----------|-----|---------------------------------|
| (A) | 30.11.07 | JÁG | Steyptum súlum bætt við inngang |
| (B) | 04.02.08 | BL | Sniði I bætt við |
| (C) | | | |
| (D) | | | |
| (E) | | | |

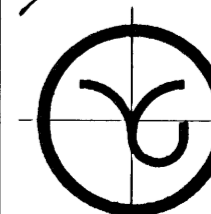
Hlíðarás 15-17
220 Hafnarfjörður

Teikn nr:
163

Sérteikningar-Burðarvirki
Deili

Frumstærð:
A2

| | | |
|------------------|--------------|-----------|
| Dags: 30.11.2007 | Skv: 1:20 | Hann: AI |
| Samþ: | V.nr: 07 057 | Teikn: AI |



VGS
VERKFRÆÐISTOFA
GUÐJÓNS P. SIGFÚSSONAR EHF.
AUSTURVEGI 42, 2.HÆÐ,
800 SELFOSSÍ
S: 482 2805, F: 482 3818
NETFANG: VGS@VGS.IS