

Almennt:

Öll mál skulu staðfest skv. aðalteikningum. Ef eitthvert mismæmi er skulu aðalteikningar vera ráðandi, þó þer að láta hönnuði vita af mismæmi. Öll mál eru í millimetrum, nema annað komi fram.

Skýringar - Steinsteypa og bendistál

Styrkleikaflokkar efnis:

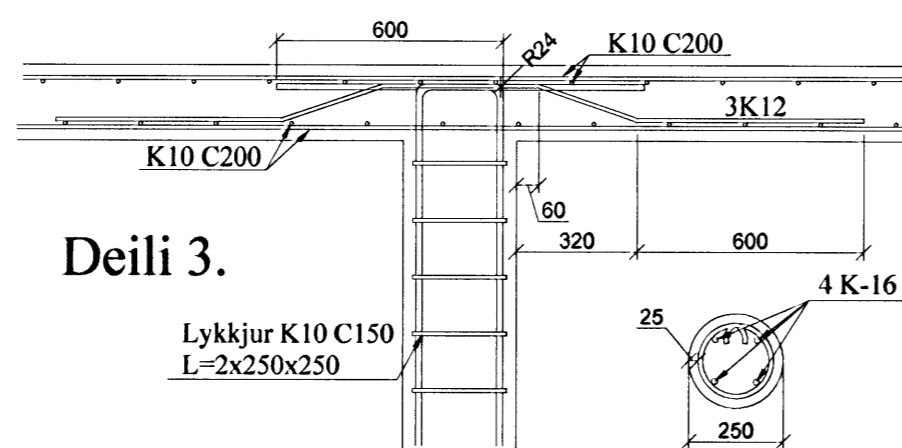
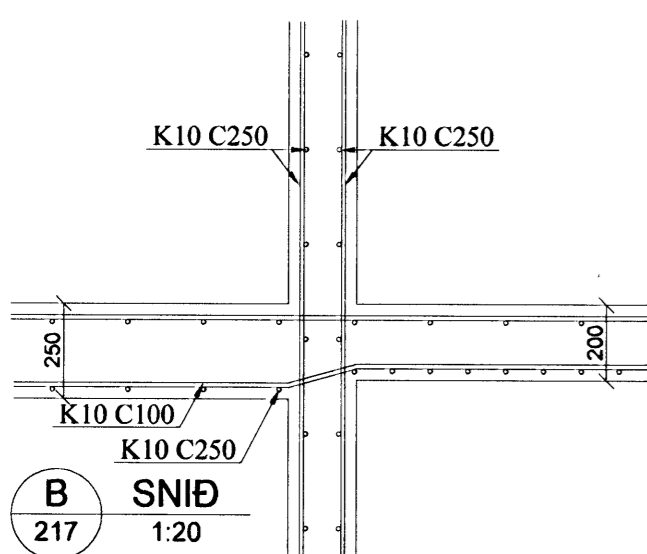
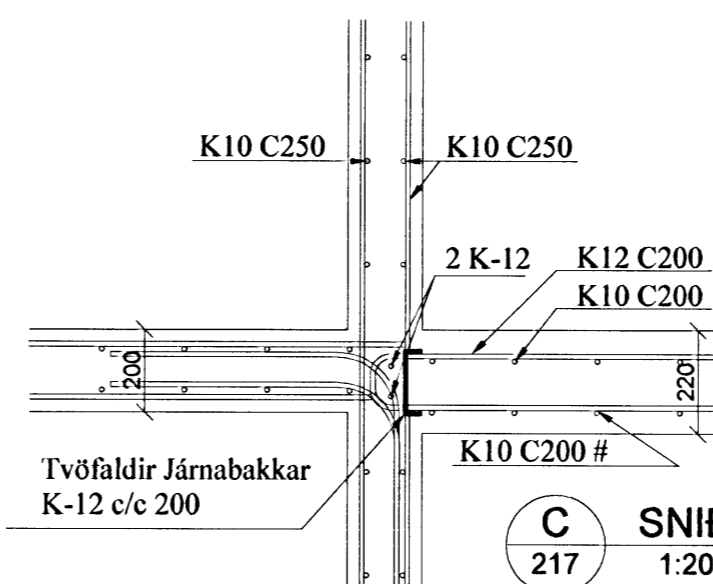
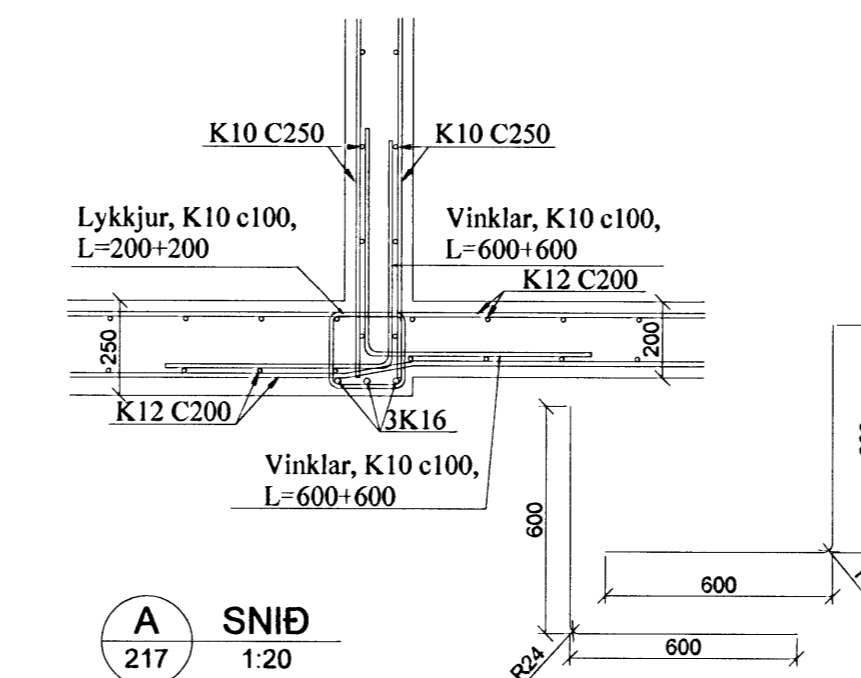
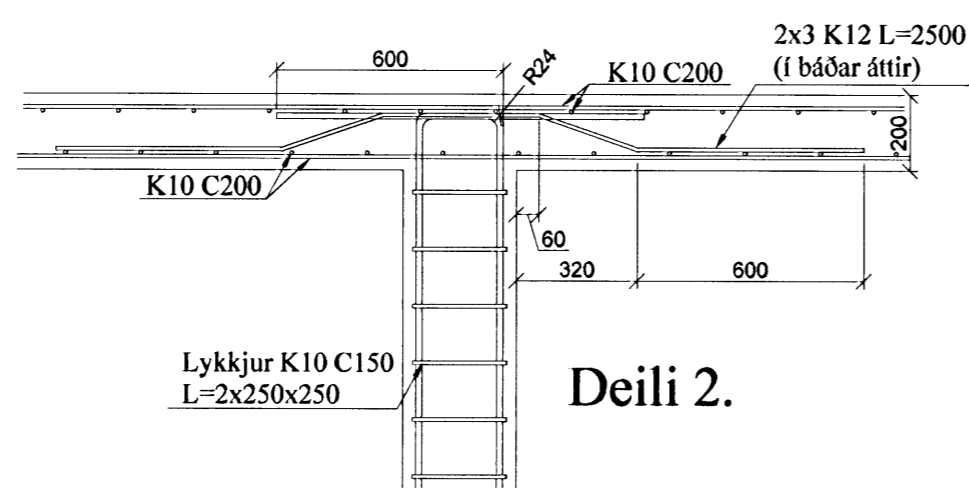
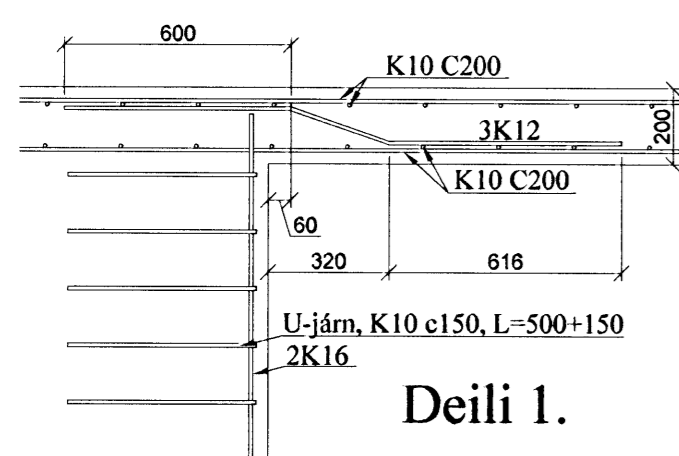
Steypa: C25/30-22-S3-2b.

Bendistál: B500C

Við öll op komi 2 K16 er gangi 800 mm nema annað komi fram á teikningum.

Við alla lóðréttu og láréttu veggenda komi 2x k16.

Steypuhula á bendistál í veggjum: 25 mm, nema annað komi fram.



B	Sniði C, svólum og járnur breytt	4-02-08 BL
A	Stigaop	7-12-07
Br:	Hverju breytt:	Dags. Kvittun:
Hliðarás 15-17		Teikn nr:
220 Hafnarfjörður		217
Burðarvirki		Frumstærð:
Járn í plötu og sérhlutar		A2
Dags:	30.11.2007	Mkv: 1:20 Hann: GÞS
Samþ:	<i>[Signature]</i>	V.nr.:07 057 Teikn: JÁG

**VGS**  
VERKFRÆÐISTOFA  
GUÐJÓNS Þ. SIGFÚSSONAR EHF.  
AUSTURVEGI 42, 2. HÆÐ,  
800 SELFOSS  
S: 482 2805, F: 482 3818