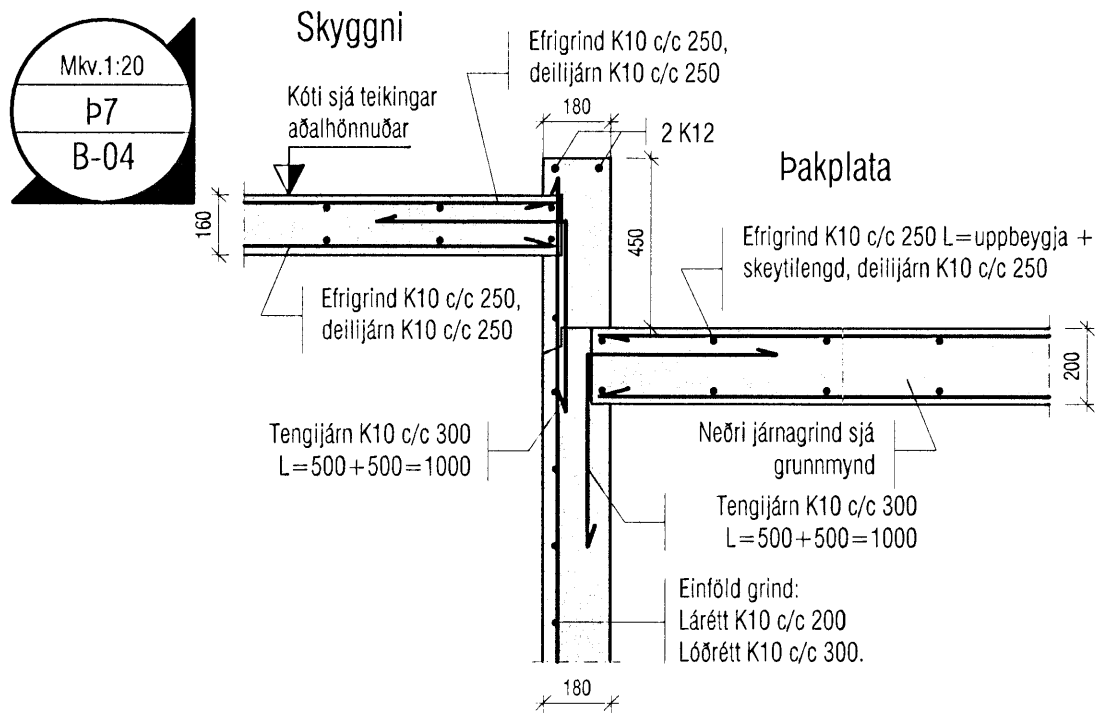
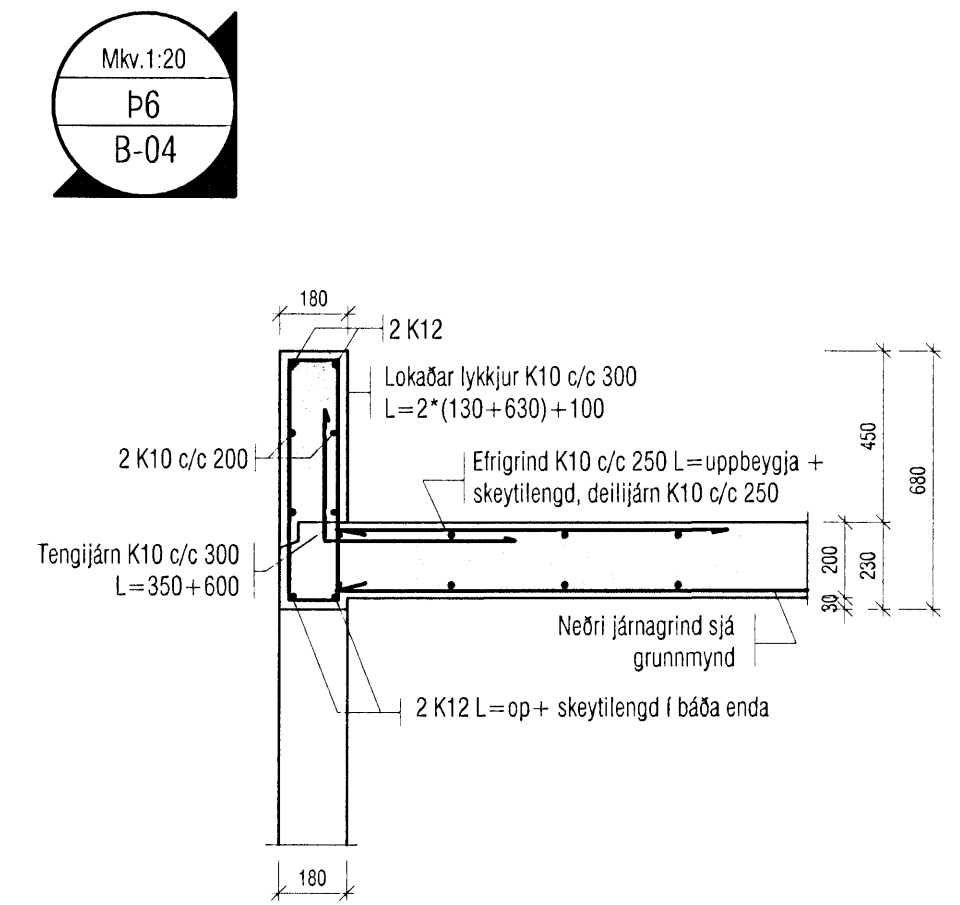
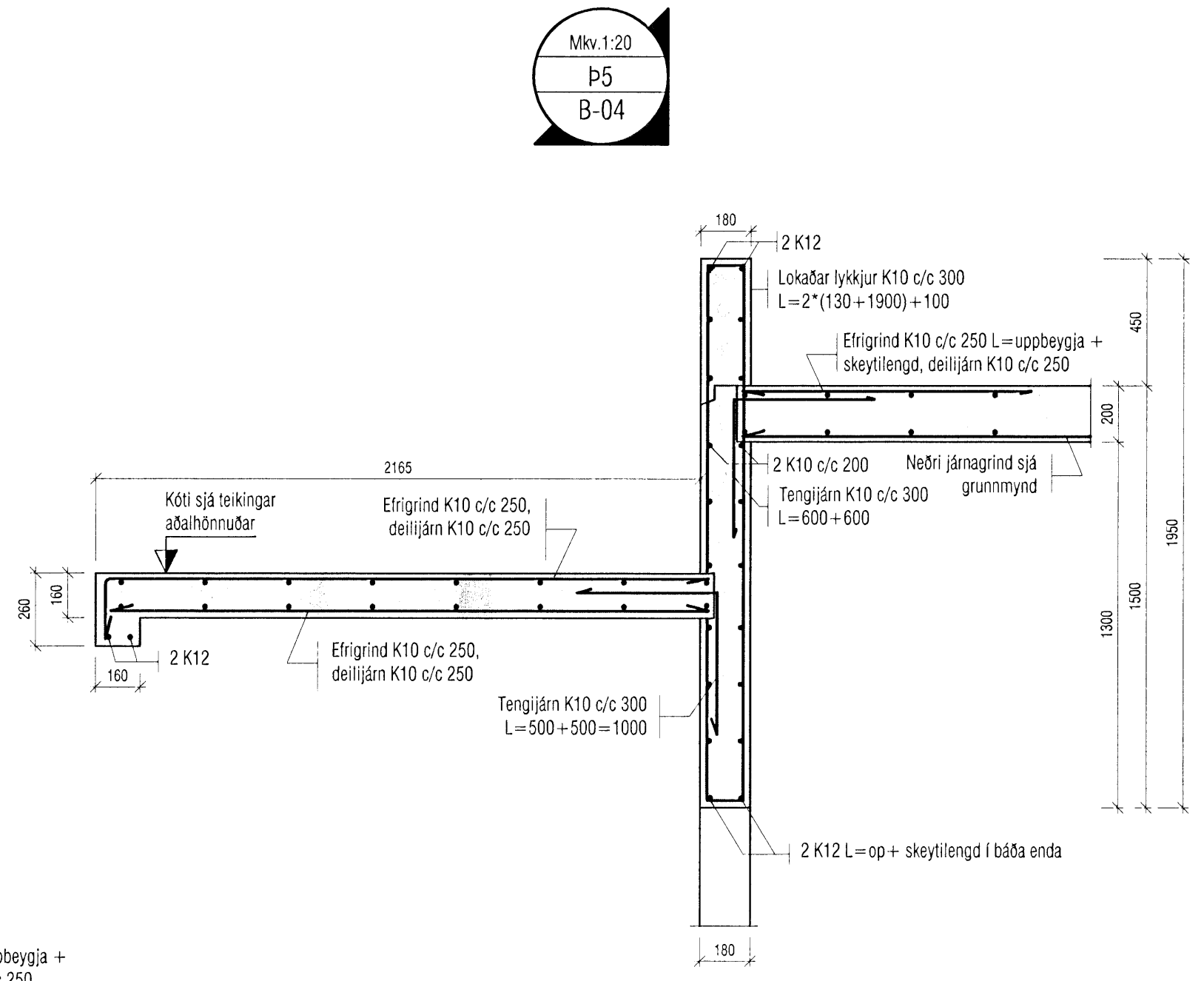
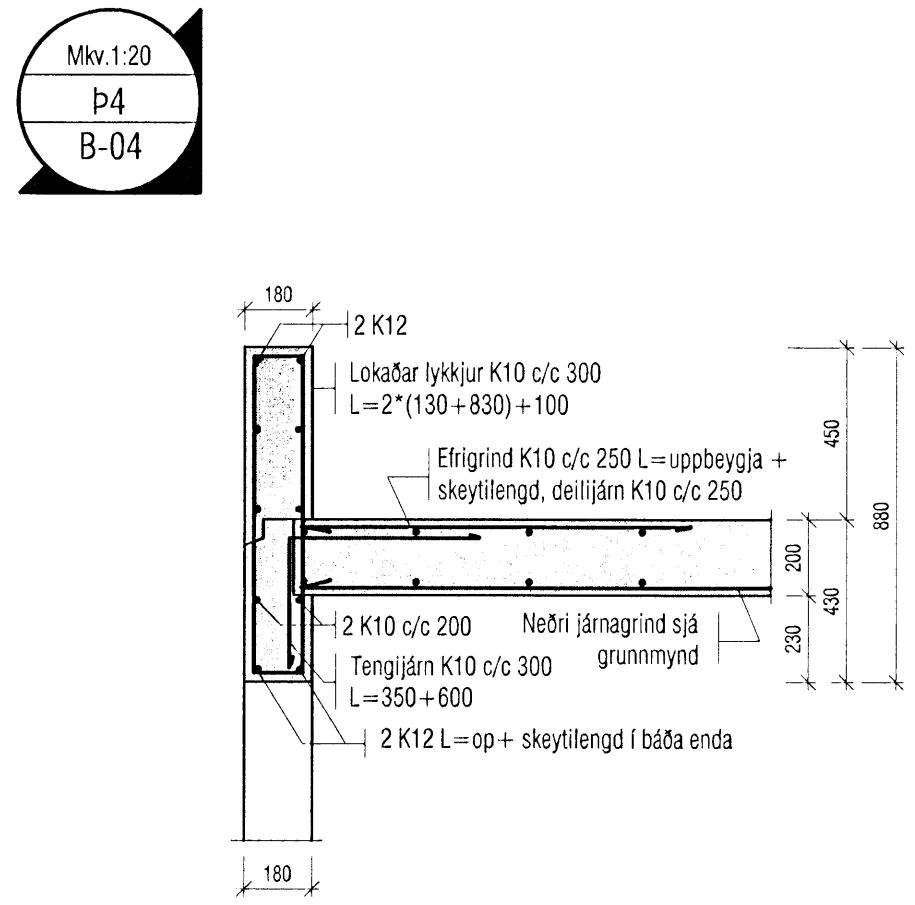
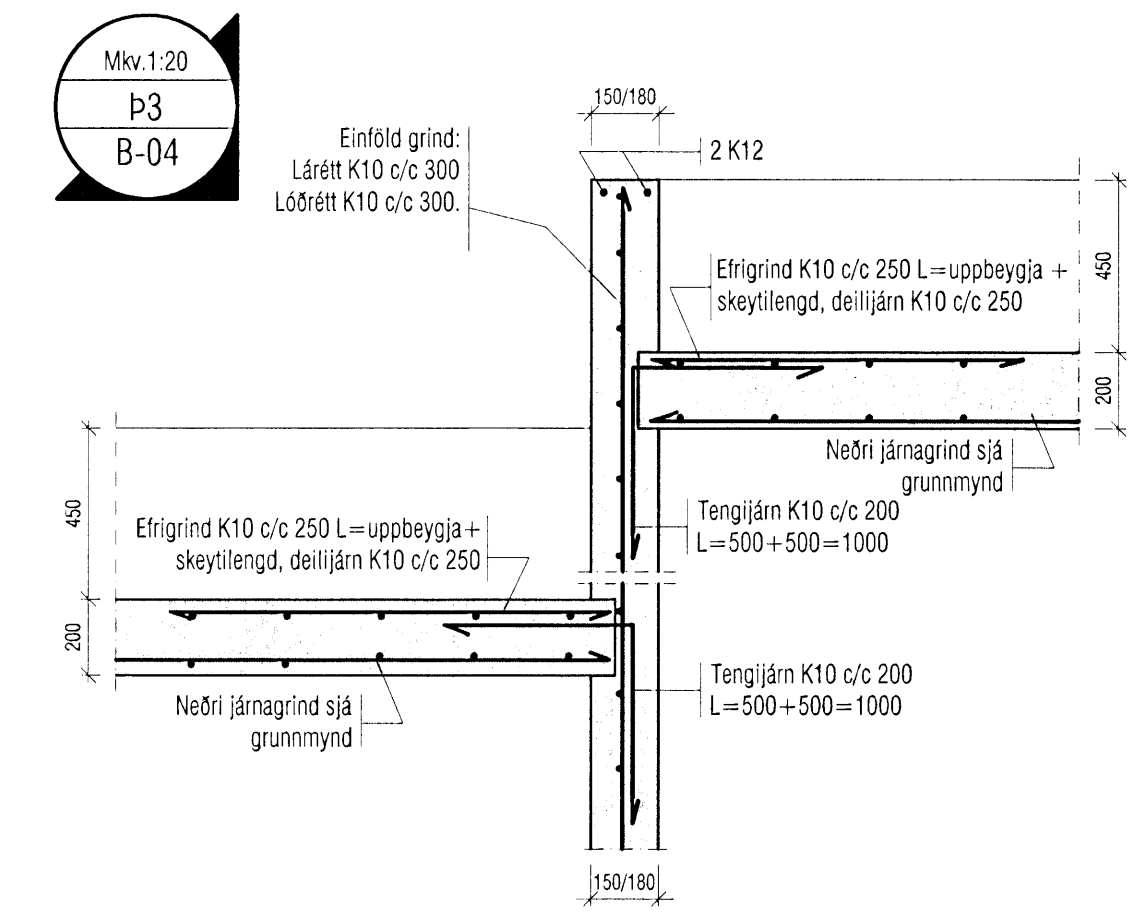
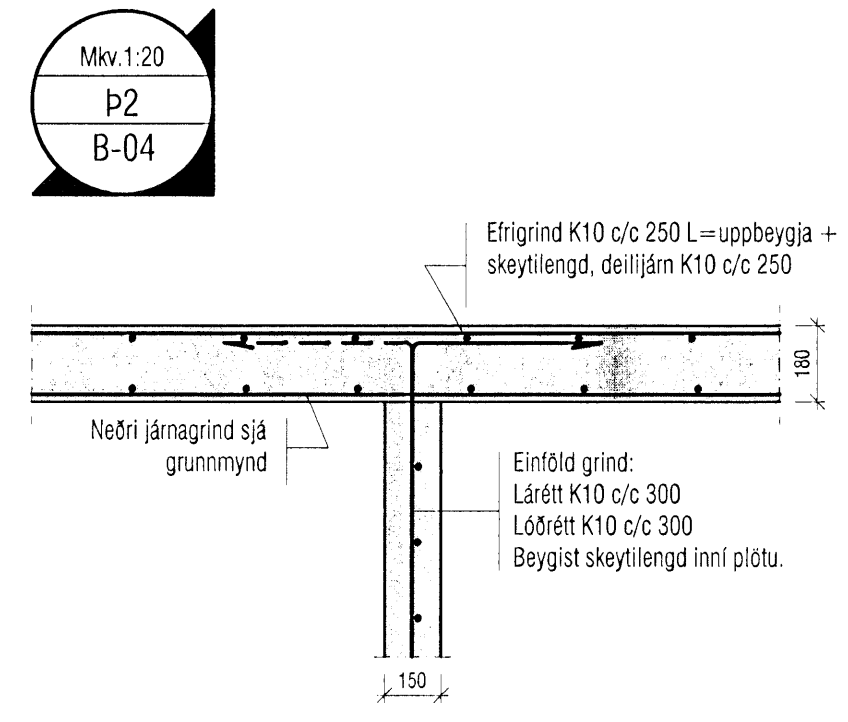
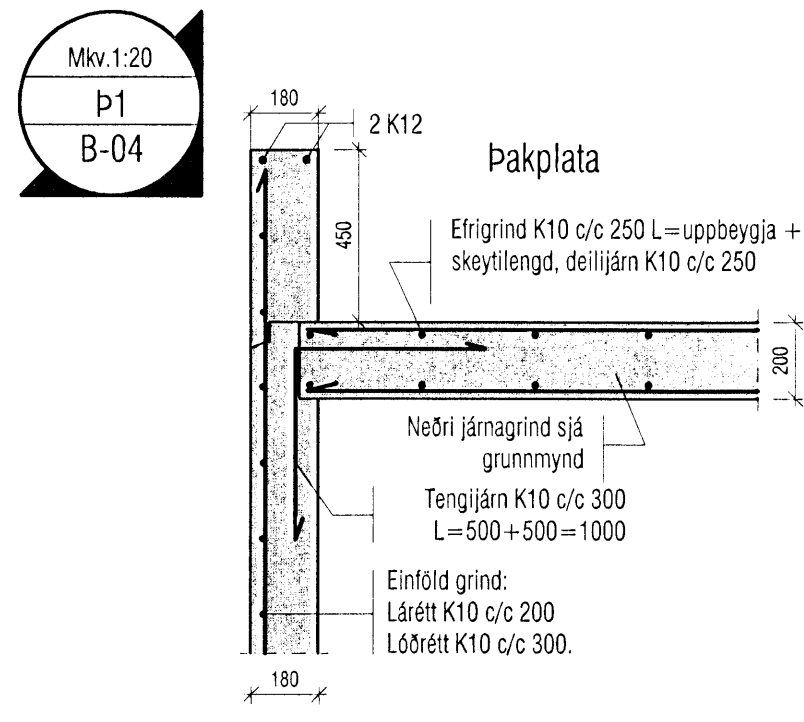


Byggingatillit Hainarfjarðar
 Afgreitt þann
 12 FEB 2008
 VPS.



Heimilt er að nota járnabakka í stað tengijárna. Skulu þeir hafa sama járnabagn og fyrirskrifað er á teikningu. Undir einfalda járnabakka skal gera úrtak fyrir plötusæti

VEKTOR - hönnun og ráðgjöf - Akralind 6, 201 Kópavogi.		Sigurður Hafsteinsson byggingatæknifræðingur Kf. 030859-7749 sími: 554-8650 fax: 554-8669.	Glitvellir 32, Hafnarfirði
Teikn. nr. Samþykkt <i>[Signature]</i>		Br. Dags.	Pakplötur Deili
Hannað PJ	Teiknað HEG	Dagssetning 01.02.08	Verk nr. A-07-02-16
Mælikvarði 1:20	Teikn. nr. B-05		