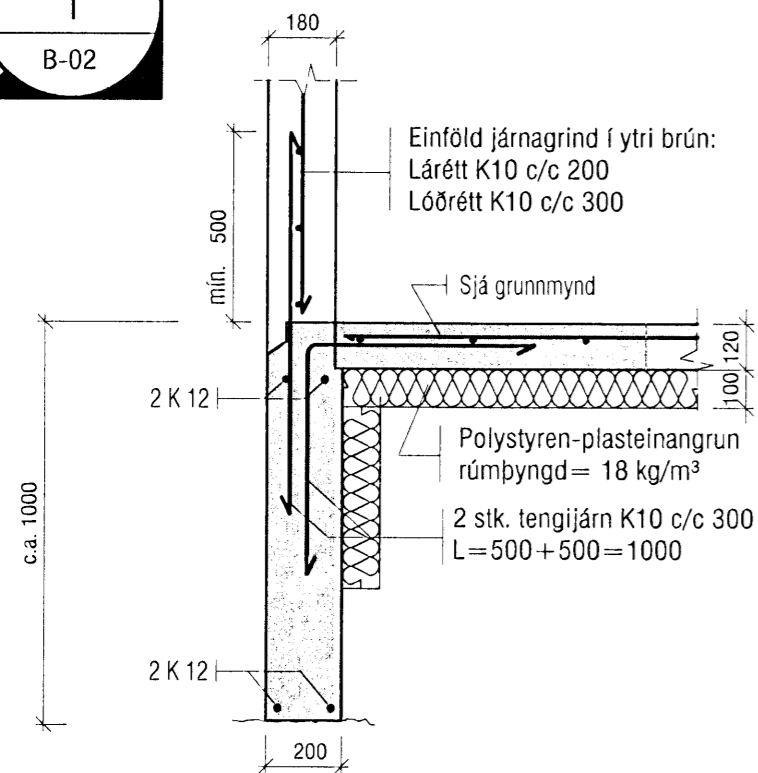
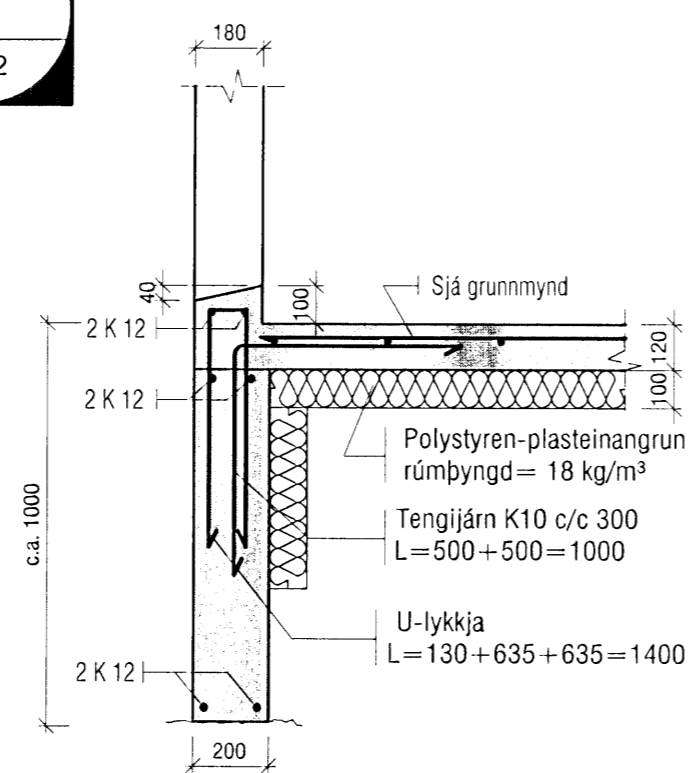


Byggingafróðfrúir Hafnarfirðar
 Afgreitt þann
 12 FEB 2008
 VPS

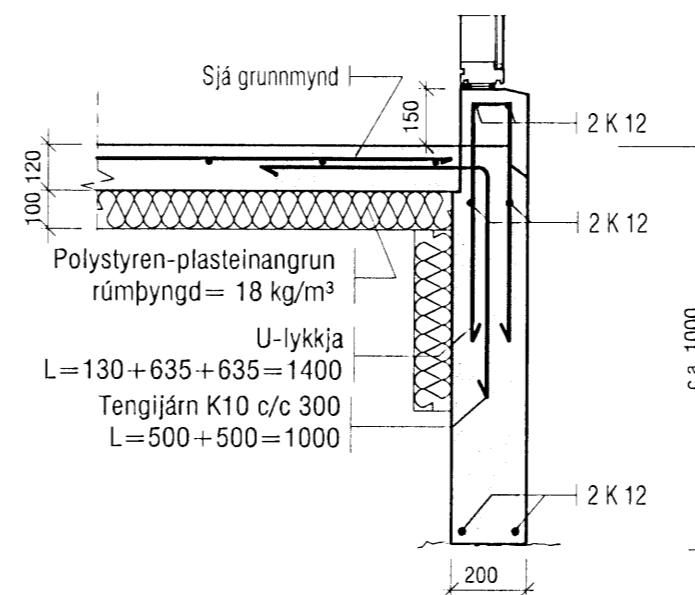
Mkv. 1:20
 1
 B-02



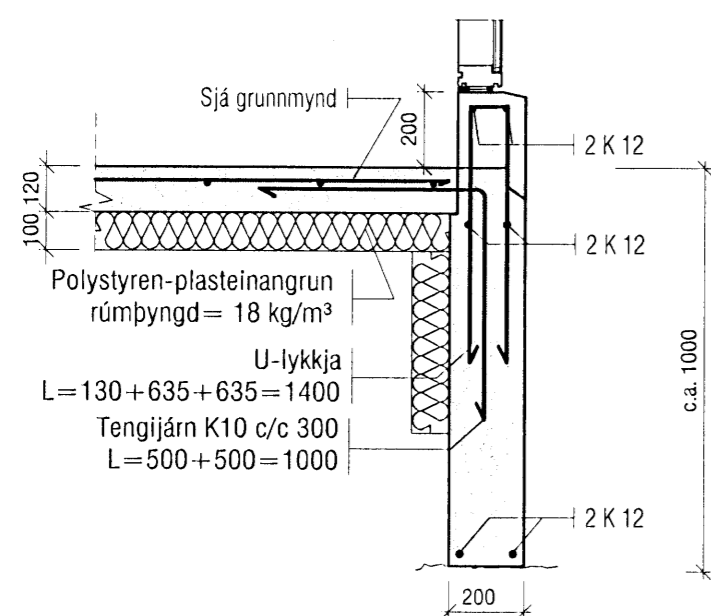
Mkv. 1:20
 2
 B-02



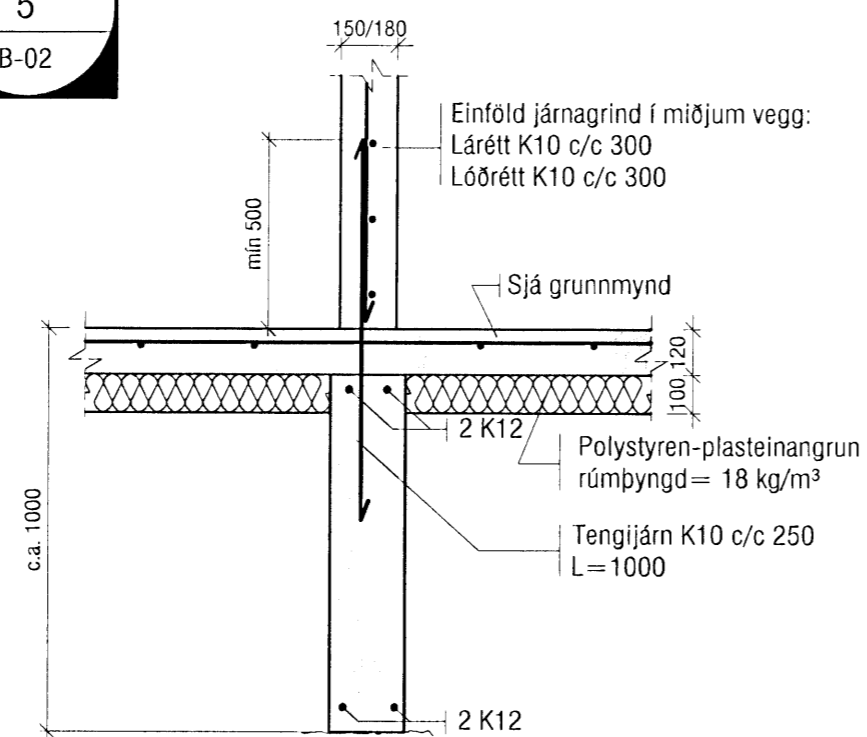
Mkv. 1:20
 3
 B02



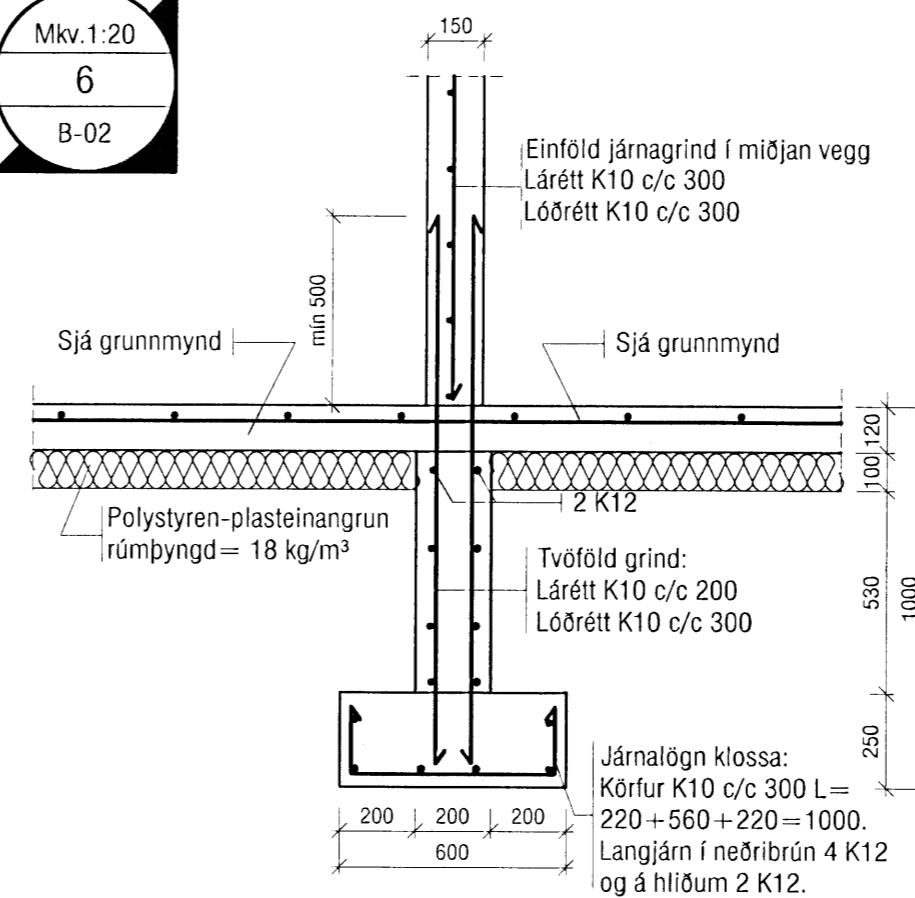
Mkv. 1:20
 4
 B02



Mkv. 1:20
 5
 B-02



Mkv. 1:20
 6
 B-02



VEKTOR - hönnun og ráðgjöf - Akralind 6, 201 Kópavogi.		Sigurður Hafsteinsson byggingatæknifræðingur Kt. 030859-7749 sími: 554-6650 fax: 554-6669.	GLITVELLIR 32, HAFNARFIRÐI
Teikn. nr.	Tilvísun í teikningu	Br.	Dags.
Samþykkt	<i>[Signature]</i>		
Hannað	SH	Teiknað	MA
Dagsetning	01.02.08	Verk nr.	A-07-02-16
Mælikvarði	1:50	Teikn. nr.	B-03