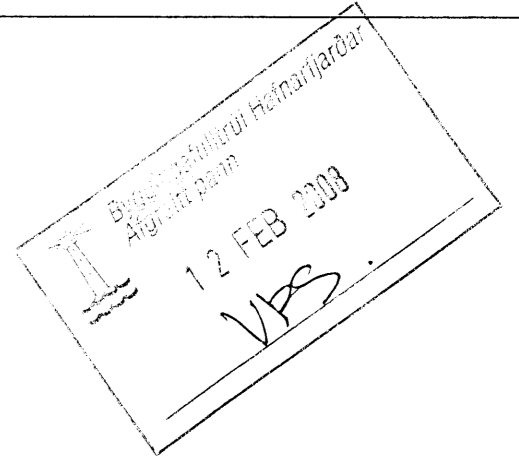


# BURÐARVIRKI, ALMENNAR REGLUR.



## 1. STAÐLAR OG ÁLAG

ÍST 12	: ÁLAGSFORSENDUR VIÐ HÖNNUN MANNVIRKJA
EUROCODE 8	: JARÐSKJÁLFTAR, ÁLAG OG HÖNNUNARREGLUR.
DS-409 OG DS-410	: ÖRYGGI OG ÁLAG
DS 411	: STEINSTEYPUVIRKI
DS 412	: STÁLVIKRI
DS 413	: TIMBURVIRKI
ÍST-15 / DS-415	: GRUNDUN

GRUNNGILDI SNJÓÁLAGS $S_s$	: 2,1 KN/m <sup>2</sup>
GRUNNGILDI VINDÁLAGS	: 1,5 KN/m <sup>2</sup>
NOTÁLAG FYRIR GÓLF	: 2,0 KN/m <sup>2</sup> / FLÓTTALEIÐIR 3,0 KN/m <sup>2</sup>
NOTÁLAG FYRIR STIGA	: 3,0 KN/m <sup>2</sup>
NOTÁLAG FYRIR SVALIR	: 2,0 KN/m <sup>2</sup>
NOTÁLAG FYRIR ÞAKPLÖTU	: 1,0 KN/m <sup>2</sup>
LÉTTIR SKILVEGGIR	: 0,5 KN/m <sup>2</sup>

## 2. STEINSTEYPA

ÖLL VINNA OG EFNÍ S.K.V ÍST 10 OG BYGGINGARREGLUGERÐ.

### 2.1 BROTPOLSFLOKKUN

BROTPOLSFLOKKUR STEYNSTEYPU SEM NAUÐSYNLEGUR ER Í HVERJUM BYGGINGAHLUTA ER TILGREINDUR UNDIR 4.1 STEYPA. BROTPOLSFLOKKARNIR ERU SKILGREINDIR Í ÍST 10 OG TÁKNADIR C-8 TIL C-45, ÞAR SEM TALAN TÁKNAR BROTPOL 15\*30 cm SÍVALING.

### 2.2 SAMSETNING

FYLLIEFNI STEYPUNNAR, Þ.E. MÖL OG SANDUR, SKULU UPPFYLLA KRÖFUR BYGGINGARREGLUGERÐAR ER VARDAR VIRKNI FYRIR ALKALÍ-KÍSIL EFNABREYTINGUM. SÁLDURFERILL FYLLIEFNA SKAL AÐ JAFNADI LIGGJA INNAN MARKA SEM SÝND ERU Á Rb.BLADI Rb. Ep. 002. REIKNA MÁ MEÐ AÐ STÆRSTU MALARKORNI MEGI VERA ALLT AÐ 32 mm. Í ÞÉTT BENTUM BITUM EDA GRÖNNUM BURÐARHLUTUM VERÐUR HÁMARKSKORNASTÆRÐ AÐ VERA MINNI 12-16 mm (Perlusteypa). ÖLL STEYPA SEM VERÐUR FYRIR ÁHRIFUM FROSTS SKAL VERA LOFTBLENDIN OG SKAL LOFTMAGNIÐ VERA 5,5%  $\pm$  0,5 MÆLT Á BYGGINGASTAÐ MEÐ RÚMÁLSAÐFERÐ RÉTT ÁÐUR EN STEYPAN ER LÖGD Í MÓT. SEMENTSMAGN SKAL VERA A.M.K 300 kg/m<sup>3</sup>. HLUTFALL MILLI VATNS OG SEMENTS SKAL ALDREI FARA YFIR 0,55 Þ.E.V/S < 0,55 Í UTANHÚSSTEYPU. NOTKUN ÍBLÖNDUNAREFNA ERU HÁÐ SAMÞYKKI HÖNNUÐA. ALLA STEYPU SKAL TITRA, EINNIG STEYPU SEM HEFUR VERIÐ GERÐ FLJÓTANDI.

### 2.3 STEYPUHULA YFIR JÁRNUM

SKAL VERA EINS OG EFTIRFARANDI TAFLA SÝNIR:

VEDRUN STAÐSETNING	STYRKLEIKAFLOKKUR STEYPU					
	S200 OG LÆGRA		S250-S350		S400 OG HÆRRA	
	a	b	a	b	a	b
LITIL VEDRUN OG MENGUN INNAHÚSS	20	15	15	15	15	15
TÖLUVERÐ VEDRUN UTAN- EDA Í MIKLUM RAKA INNAHÚSS. STEYPA Í JORÐU ÁN MENGUNAR	30	25	25	20	20	15
VERULEG VEDRUN OG MENGUN	40	35	35	30	30	20
Í SJÁVARBORDI EDA ÞAR SEM SALT ER NOTAÐ Á STEYPU	50	45	45	40	40	35

a: BITAR OG STODIR  
b: PLÖTUR OG VEGGIR

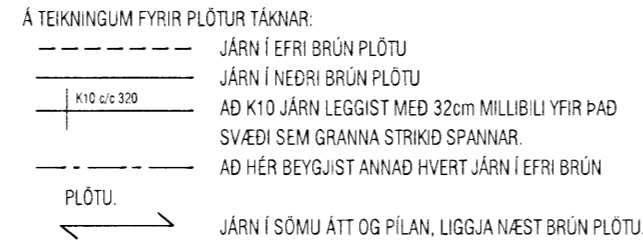
LEYFILEG FRAVIK NIÐUR Á VIÐ ERU 5mm

## 3. BENDISTÁL

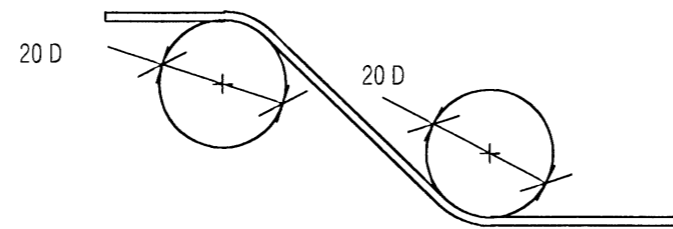
ÖLL VINNA OG EFNÍ S.K.V ÍST 10 OG BYGGINGARREGLUGERÐ

### 3.1 SKILGREININGAR OG TÁKN

BENDISTÁL ER TÁKNAD Á EFTIRFARANDI HÁTT. SLÉTT STÁL ST 37 MERKT RB, R10 O.S.FRV. SUÐUHÆFT KAMBSTÁL KS40s MERKT KB, K10 O.S.FRV. TÖLURNAR TÁKNA ÞVERMÁL JÁRNANA í mm.



SKEYTI LENGÐ JÁRNA Í PLÖTUM SÉ EKKI MINNI EN 40°D (bvermál járns) NEMA ANNAD SÉ SÝNT Á TEIKNINGU. BEYGGJUSKÍFA FYRIR UPPBEYGGJU Á LANGJARNUM, Í BITUM, SÚLUM, PLÖTUM OG Í GERÐ KRÓKA OG HAKA Á LANGJARNUM SKAL VERA EINS OG SÝNT ER HÉR AÐ NEDAN.



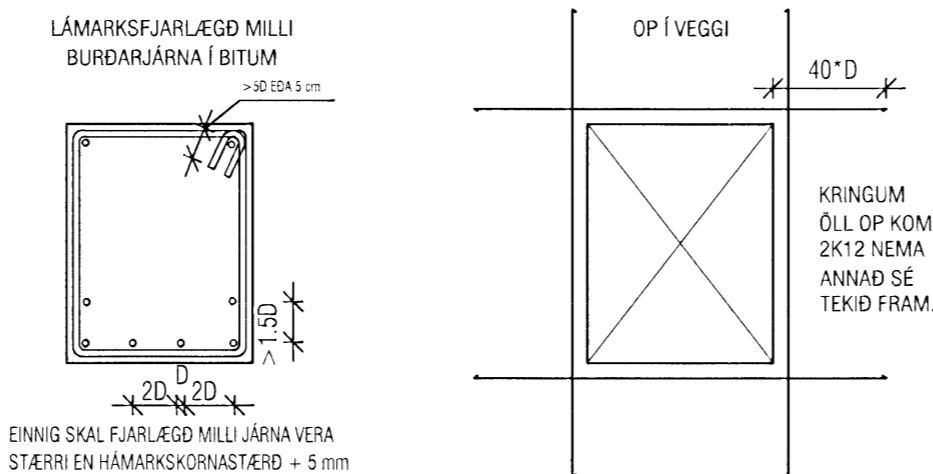
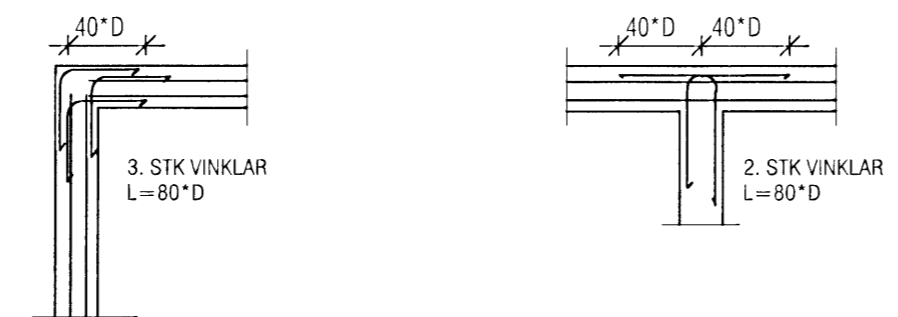
BEYGGJUSKÍFA FYRIR LYKKJUR SKAL AÐ JAFNADI HAFNA ÞVERMÁL SEM ER EKKI MINNA EN EFTIRFARANDI TAFLA SEGIR TIL UM.

ÞVERMÁL STANGAR mm	STÁLTEGUND		
	SLÉTT STÁL D mm	KAMBSTÁL D mm	TENTORSTÁL D mm
4,5-6	24	24	24
7,8-9	24	32	48
10	24	48	48
12	24	64	128
16	24	128	128

BEYGGJUPVERMÁL MÁ ÞÓ ALDREI VERA MINNI EN ÞAU GILDI SEM FRAMLEIÐENDUR TAKA ÁBYRGÐ Á.

### 3.2 DEILI

FRÁGANGUR JÁRNA ÞAR SEM VEGGIR MÆTAST:



STEYPUBRÚNIR: MEÐ OPUM Í PLÖTUM SKAL SETJA SAMA MAGN OG KLIPPT ER Í BURTU. MEÐ ÖLLUM BRÚNUM ÞAÐ ER AÐ SEGJA VEGGENDUM, DYRAOPUM OG ÞAKBRÚNUM SKAL SETJA 2 K12. ÖLL JÁRN GANGI ÁFRAM Í GEGNUM STEYPUKIL A.M.K JAFN LANDT OG 40°D. PLÖTU- OG BITASÆTI SKULU VERA 40 mm. ÞETTA GILDIR NEMA ANNAD SÉ TEKID FRAM.

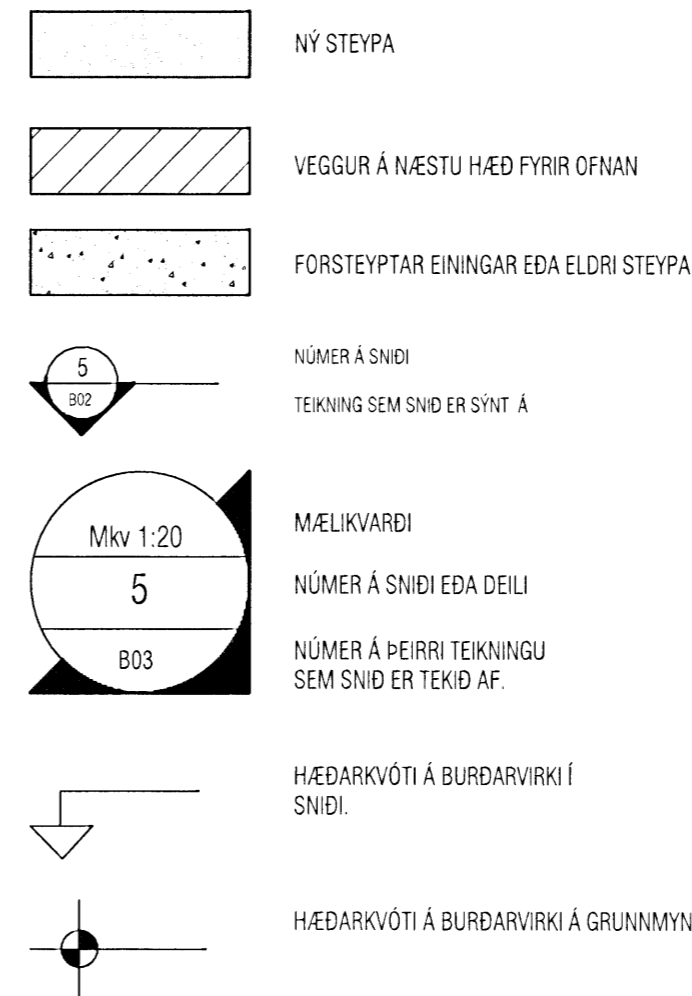
## 4. SÉRST. SKÝRINGAR

### 4.1 STEINSTEYPA

UM NIÐURLAGNINGU STEYPU OG FRÁGANG UM-FRAM ÞAÐ SEM HÉR RÆÐIR VIGAST Í ÍST-10

STEYPA Í ÞRIFALÖGUM SÉ C-16  
STEYPA Í UNDIRSTÖÐUM SÉ C-25  
STEYPA Í BOTNPLÖTUM SÉ C-20  
STEYPA Í VEGGJUM OG BERANDI PLÖTUM SÉ C-25

### 4.2 TÁKN



## 5. STÁLVIKRI

### 5.1 STÁL

ALLT BURÐARVIRKI ÚR STÁLI SKAL A.M.K UPPFYLLA Fe 360, SKV. DS 412 NEMA ANNAD SÉ TEKID FRAM. ALLT STÁL SKAL GRUNNA MEÐ RYÐVARNARMÁLNINGU, NEMA ANNAD SÉ TEKID FRAM.

### 5.2 FESTINGAR

ALLT STÁL Í FESTINGUM SKAL A.M.K UPPFYLLA Fe 360 OG ALLIR BOLTAR STYRKLEIKAFLOKK 4.6 SKV. DS 412 NEMA ANNAD SÉ TEKID FRAM. BIL MILLI FESTIPUNKTA Í FESTINGUM SJÁ TÖFLU HÉR AÐ NEDAN. ALLA VINNU VIÐ MÚRBOLTA SKAL VANDA SÉRSTAKLEGA. BORDÝPT SKAL VERA 20 mm DÝPRI EN LENGÐ BOLTANS Í STEYPUNNI. HOLUNA SKAL BLÁSA OG HREINSA ÁÐUR EN BOLTINN ER SETTUR Í.

LÁGMARKS BIL MILLI BOLTA Í FESTINGA

	Innbyðis	Endi undir slagi	Endi án slags	Kantur undir slagi	Kantur án slags
Boltar	3d	3d	2d	3d	1,5d

## 6. GRUNDUN

### 6.1 GRUNDUN UNDIR SÖKKLA

MESTA ÁLAG Á FYLLINGU ER < 0,6 MN/m<sup>2</sup>. GRUNNUR FYLLIST MEÐ FROSTFRÍRI GRÚS EDA ÖÐRU VIÐURKENNU EFNÍ SEM ÞJAPPAST SKV. TÖFLU.

Tæki	lagþykkt (m)	fiðldi yfirferða
10 tonna vibróváltari	0,80	6
5 tonna vibróváltari	0,40	6
0,5 tonna vibróplata	0,30	4
0,1 tonna vibróplata	0,20	4

KRÖFUR UM FYLLINGU ERU AÐ E2 > 120 MPa OG HLUTFALLIÐ E2/E1 < 2,3. FYLLINGAREFNIÐ SKAL EKKI HAFNA MEIRA EN 3% (miðað við þyngd allis efnisins) AF KORNUM SEM ERU MINNI EN 0,02 mm. ENGINN STEINN Í FYLLINGAREFNUM MÁ VERA STÆRRI EN 1/3 AF LAGÞYKKT VIÐ ÞJÖPPUN.

### 6.2 FYLLING INN Í SÖKKLA OG UTAN MEÐ SÖKKLUM

FYLLINGIN SKAL VERA FROSTFÍ GRÚS EDA SAMBÆRILEGT EFNÍ. ÞJAPPA SKAL FYLLINGUNA MEÐ 100 Kg VÍBRÓPLÖTU Í 20 cm LÖGUM 4 UMFERDIR HVERT LAG. VIÐ ÞJÖPPUN MÁ HÆÐARMUNUR FYLLINGAR SITT HVORU MEGIN VIÐ VEGGI EKKI VERA MEIRI EN 500 MM. UNDIR EINGRUNG SKAL SETJA 50 mm JÖFNUNARLAG.

## 7. TRÉVIRKI

### 7.1 TIMBUR

ALLUR BURÐARVIÐUR SKAL A.M.K UPPFYLLA TIMBURFLOKK K18 OG LÍMTRÉ L40, SKV. DS 413 NEMA ANNAD SÉ TEKID FRAM. AÐ JAFNADI MÁ EKKI RÝRA ENDA ÞVERSNIÐS MEIRA EN SEM NEMUR 1/3 AF HEILDINNI. ÞAR SEM TIMBUR OG STEYPA KOMA SAMAN SKAL SETJA TJÖRUPAPPA Á MILLI.

### 7.2 FESTINGAR

BIL MILLI FESTIPUNKTA Í FESTINGUM SJÁ TÖFLU HÉR AÐ NEDAN. ALLA VINNU VIÐ MÚRBOLTA SKAL VANDA SÉRSTAKLEGA. BORDÝPT SKAL VERA 20 mm DÝPRI EN LENGÐ BOLTANS Í STEYPUNNI. HOLUNA SKAL BLÁSA OG HREINSA ÁÐUR EN BOLTINN ER SETTUR Í.

LÁGMARKS BIL MILLI FESTIPUNKTA Í FESTINGA

	VAXTASTEFNU			HÖRNRETT Á VAXTASTEFNU		
	Innbyðis	Endi undir slagi	Endi án slags	Kantur undir slagi	Kantur án slags	Kantur án slags
Núlgar	10d	15d	10d	5d	10d	5d
Boltar	7d	7d	4d	2d	4d	2d
Skrútur	7d	7d	4d	2d	4d	2d

### 7.3 ÞAKVIRKI

HEILKLÆÐA SKAL ÞÖK MEÐ 25x150 mm BORDAKLÆDNINGU OG NEGLA HANA MEÐ 3x3 GALV. NÖGLUM PR. SPERRU. ÞAKJÁRNID NEGLIST Í AÐRA HVERJJA HÁBÁRU MEÐ SNÚNUM SAUM 55\*66 MEÐ ÞÉTTIHRING EDA KAMBSAUM 37\*61 MEÐ ÞÉTTIHRING. NEGLA SKAL MEÐ c/c 750 Á MEGINHLUTA ÞAK. Á ÚTBRÚN ÞAKS SKULU NEGLDAR 2 NAGLARADIR MEÐ c/c 150 Í AÐRA HVERJJA HÁBÁRU. AÐ ÖÐRU LEITI SKAL GANGA FRÁ ÞAKJÁRNI SAMKVÆMT Rb-blöðum nr. (47) 102 og 103.

<b>VEKTOR</b> - hönnun og ráðgjöf - Nýbýlavegi 6, 200 Kópavogi.		Sigurður Halsteinnsson byggingatekni/raeðingur Kt. 030859-7749 sími: 554-6650 fax: 554-6669.	GLITVELLIR 32, HAFNARFIRÐI BURÐARVIRKI: SKÝRINGAR
Teikn. nr. Samþykkt	Tilvisun teikningu 	Br. Dags.	Hannað SH Teiknað MA Dagsetning 01.02.08 Verk nr. A-07-02-16 Mælikvarði Teikn. nr. B-01