

# SKÝRINGABLAÐ LAGNA

## FRÁRENNISLAGNIR:

ÞVERMÁL OG GERÐ, ALLRA LAGNA, KEMUR FRAM Á TEIKNINGUM.

ALLAR FRÁRENNISLAGNIR Í GRUNNI SKULU VERA ÚR PVC-RÖRUM, NEMA ANNAD SÉ TEKID FRAM.

ALLAR FRÁRENNISLAGNIR OFAN BOTNPLÖTU SKULU VERA ÚR PP-RÖRUM, NEMA ANNAD SÉ TEKID FRAM. TENGISTYKKI SKULU VERA SÖMU GERÐAR OG LAGNIRNAR SJÁLFAR. EFNID SKAL VERA VOTTAD.

LENGDAR-HALLI LAGNA MÁ ALDREI VERA MEIRI EN 300 %

KÓTAR Á LÖGNUM ERU MIÐAÐIR VIÐ RÖR-BOTN.

MEÐ JARÐVATNSLÖGNUM SKAL SETJA HARPADA MÖL, Þ.E. MÖL nr. 1. UM FRÁGANG AÐ ÖÐRU LEYTI ER VISAÐ TIL RB-BLAÐA, LEIÐBEININGAR Í ÍST - 65 OG ANNARA STAÐLA OG REGLUGERÐA SEM Í GILDI ERU.

ÞAKNIÐURFÖLL SKAL TENGJA VIÐ JARÐVATNSLÖGN a.m.k. 10 CM FYRIR NEÐAN ENDANLEGT JARÐVEGSYFIRBORD.

ÚTLOFTUNARVENTLAR SKULU VERA AF VIÐURKENNDRI GERÐ.

MESTA BIL Á MILLI UPPHENGJA FYRIR LÁRÉTTAR FRÁRENNISLAGNIR SKAL VERA 10 x ÞVERMÁL RÖRS

Á ALLA FALL-STAMMA KOMI FESTING VIÐ PLÖTUSKIL OG a.m.k. EIN ÞAR Á MILLI.

ALLAR FRÁRENNISLAGNIR SEM ERU OFAN VIÐ BOTNPLÖTU, SKAL EINANGRA MEÐ 50 mm ÞYKKRI STEINULL OG VEFJA ÞÆR SÍÐAN MEÐ PLAST-DÚK.

ALLT EFNÍ OG ÖLL VINNA SKAL VERA Í SAMRÆMI VIÐ GILDANDI STAÐLA OG REGLUGERÐIR.

## HITALAGNIR STÁLPIPUR

ALLAR PÍPUR SKULU VERA ÚR SVÖRTUM JÁRN-RÖRUM, SAMKVÆMT DS-540, DIN-2440, EÐA ÖÐRUM SAMBÆRILEGUM STÖÐLUM.

PÍPUR INNAHÚSS SKAL EINANGRA MEÐ 20mm ÞYKKUM GLERULLARHÓLKUM OG VEFJA SÍÐAN MEÐ PLASTDÚK, EÐA ÖÐRU SAMBÆRILEGU.

HITALAGNIR SKAL ÞRÝSTIPRÓFA VIÐ ÞRÝSTING = 8 bar, Í 24 KLST.

Á HVERN OFN KOMI STILLITÉ, LOFTSKRÚFA OG OFNLOKI. UM STAÐSETNINGU OG GERÐ, SJÁ OFNATÖFLU.

ΔT = 40°C.

MESTA BIL Á MILLI UPPHENGJA ER 2,0 m UNDIR LOFTUM OG 1,0 m Á VEGGJUM.

OFNAR SKULU FRAMLEIDDIR Í SAMRÆMI VIÐ KRÖFUR Í ÍST-69.

ALLT EFNÍ OG VINNA SKAL VERA Í SAMRÆMI VIÐ GILDANDI STAÐLA OG REGLUGERÐIR.

## GÓLFHITALAGNIR P-PEX

ALLAR PÍPUR SKULU VERA P-PEX RÖR MEÐ SÚREFNISKÁPU ( t.d. Unipipe eða Rehau). EFNID SKAL VERA VOTTAD.

TENGISTYKKI SKULU VERA ÚR AFZINKUNARFRÍU EFNÍ, FRAMLEITT SÉRSTAKLEGA FYRIR VIÐKOMANDI RÖR.

LAGNIR SKAL ÞRÝSTIPRÓFA VIÐ ÞRÝSTING 2 x VINNUPRÝSTINGUR, AÐ ÖÐRU LEITI SJÁ LEIÐBEININGAR FRAMLEIÐANDA.

ATH! ÞRÝSTINGUR SKAL VERA 5 bar Á GÓLFHITALÖGNUM ÞEGAR STEYPT ER FYRIR ÞÆR.

ALLT EFNÍ OG VINNA SKAL VERA Í SAMRÆMI VIÐ GILDANDI STAÐLA OG REGLUGERÐIR.

## NEYSLUVATNSLAGNIR P-PEX

ALLAR PÍPUR SKULU VERA P-PEX RÖR MEÐ SÚREFNISKÁPU ( t.d. Unipipe eða Rehau). EFNID SKAL VERA VOTTAD.

TENGISTYKKI SKULU VERA ÚR AFZINKUNARFRÍU EFNÍ, FRAMLEITT SÉRSTAKLEGA FYRIR VIÐKOMANDI RÖR.

PÍPUR INNAHÚSS SKAL EINANGRA MEÐ 20 mm ÞYKKUM GLERULLARHÓLKUM OG VEFJA MEÐ PLAST-DÚK, EÐA Á ANNAN SAMBÆRILEGAN HÁTT. LAGNIR FYRIR KALT NEYSLUVATN SKAL VEFJA MEÐ SÍRAL-PAPPA EÐA VERJA ÞÆR Á SAMBÆRILEGAN HÁTT.

LAGNIR SKAL ÞRÝSTIPRÓFA VIÐ ÞRÝSTING 1,5 x VINNUPRÝSTINGUR MINNST 15 bar, AÐ ÖÐRU LEITI SJÁ LEIÐBEININGAR FRAMLEIÐANDA.

MESTA BIL MILLI UPPHENGJA ER 1,2 m UNDIR LOFTUM, OG 1,2 m Á VEGGJUM, AÐ ÖÐRU LEITI SJÁ LEIÐBEININGAR FRAMLEIÐANDA.

ALLT EFNÍ OG VINNA SKAL VERA Í SAMRÆMI VIÐ GILDANDI STAÐLA OG REGLUGERÐIR.

## NEYSLUVATNSLAGNIR ÁL/PEX

ALLAR PÍPUR SKULU VERA ÁL/PEX RÖR ( t.d. Unipipe eða Rehau). EFNID SKAL VERA VOTTAD.

TENGISTYKKI SKULU VERA ÚR AFZINKUNARFRÍU EFNÍ, FRAMLEITT SÉRSTAKLEGA FYRIR VIÐKOMANDI RÖR.

PÍPUR INNAHÚSS SKAL EINANGRA MEÐ 20 mm ÞYKKUM GLERULLARHÓLKUM OG VEFJA MEÐ PLAST-DÚK, EÐA Á ANNAN SAMBÆRILEGAN HÁTT. LAGNIR FYRIR KALT NEYSLUVATN SKAL VEFJA MEÐ SÍRAL-PAPPA EÐA VERJA ÞÆR Á SAMBÆRILEGAN HÁTT.

LAGNIR SKAL ÞRÝSTIPRÓFA VIÐ ÞRÝSTING 1,5 x VINNUPRÝSTINGUR MINNST 15 bar, AÐ ÖÐRU LEITI SJÁ LEIÐBEININGAR FRAMLEIÐANDA.

MESTA BIL MILLI UPPHENGJA ER 1,2 m UNDIR LOFTUM, OG 1,2 m Á VEGGJUM, AÐ ÖÐRU LEITI SJÁ LEIÐBEININGAR FRAMLEIÐANDA.

ALLT EFNÍ OG VINNA SKAL VERA Í SAMRÆMI VIÐ GILDANDI STAÐLA OG REGLUGERÐIR.

- Framrás hitalagna
- - - - - Bakrás hitalagna
- - - - - Heitt neysluvatn
- - - - - Kalt neysluvatn
- Frárennislagnir
- - - - - Jarðvatnslagnir
- - - - - Regnvatnslagnir
- - - - - Regn- og jarðvatnslagnir

## NEYSLUVATNSLAGNIR RÖR Í RÖR

Þar sem neysluvatnslagnir eru rör í rör, skal innri pípan vera úr plasti með súrefniskápu, t.d. RAUTITAN (flex) PEX/EVAL, eða sambærilegu efni. Efnid skal vera vottad.

Ídráttarrörið skal vera úr HD-polyeten eða öðru sambærilegu efni.

Þar sem tengistykki eru hluti af rör í rör kerfi skulu tengistykki vera úr afzinkunarfríu efni, t.d. ametal frá TA sem sérstaklega er framleitt fyrir rör í rör kerfi.

Staðsetja skal alla stúta að tækjum með góðri nákvæmni. Stúturnir skulu festast tryggilega og ná mátulega langt frá endanlegum vegg. Þetta skal með stútum þannig að þétting verði vatnsheld. Yfir öll göt skal setja þar til gerðar rósettur.

Á deiliröri í rör í rör kerfi skal merkja slönguenda þannig að sjá megi hverju slangan tengist.

Þar sem pípur eru innsteyptar í plötur skal staðsetja þær ofaná neðri járnagrind á miðju plötuhafl en neðaná efri járnagrind við ásetur. Þar sem pípur eru innsteyptar í botnplötu skal staðsetja þær ofaná járnagrind. Festa skal pípur í járnagrind með partilgerðum festingum með mest 1,5 m millibili.

Beygjuradius skal ekki vera meiri en 8 · ytra þvermál pípu. Nota skal tilbúin beygjustykki þegar leggja þarf pípur upp úr plötu eða útúr vegg.

Allt efni og vinna skal vera í samræmi við gildandi reglugerðir og staðla.

td = tvöföld tengidós.

Þrýstiprófa skal kertið á eftirfarandi hátt:

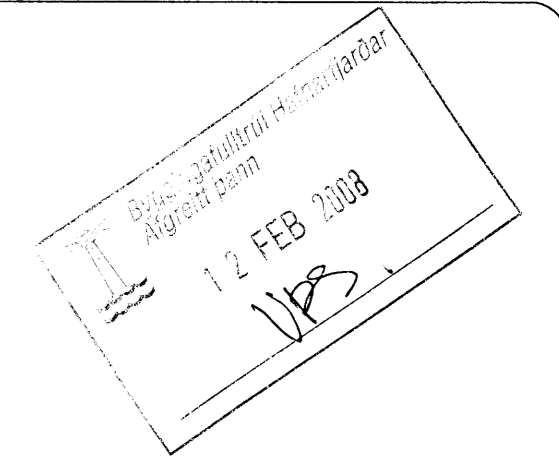
1. Stilla þrýsting á 1,5\* vinnuþr. (minnst 15 bar) í 10 mín
2. Endursetja þrýsting á 15 bar í 10 mínútur (20 mín)
3. Endursetja þrýsting á 15 bar í 10 mínútur (30 mín)
4. Þrýstingur skal ekki falla meira en 0,6 bar á 30 mín (60 mín)
5. Þrýstingur skal ekki falla meira en 0,2 bar á 120 mín (180 mín)

Hæð upp í tæki:

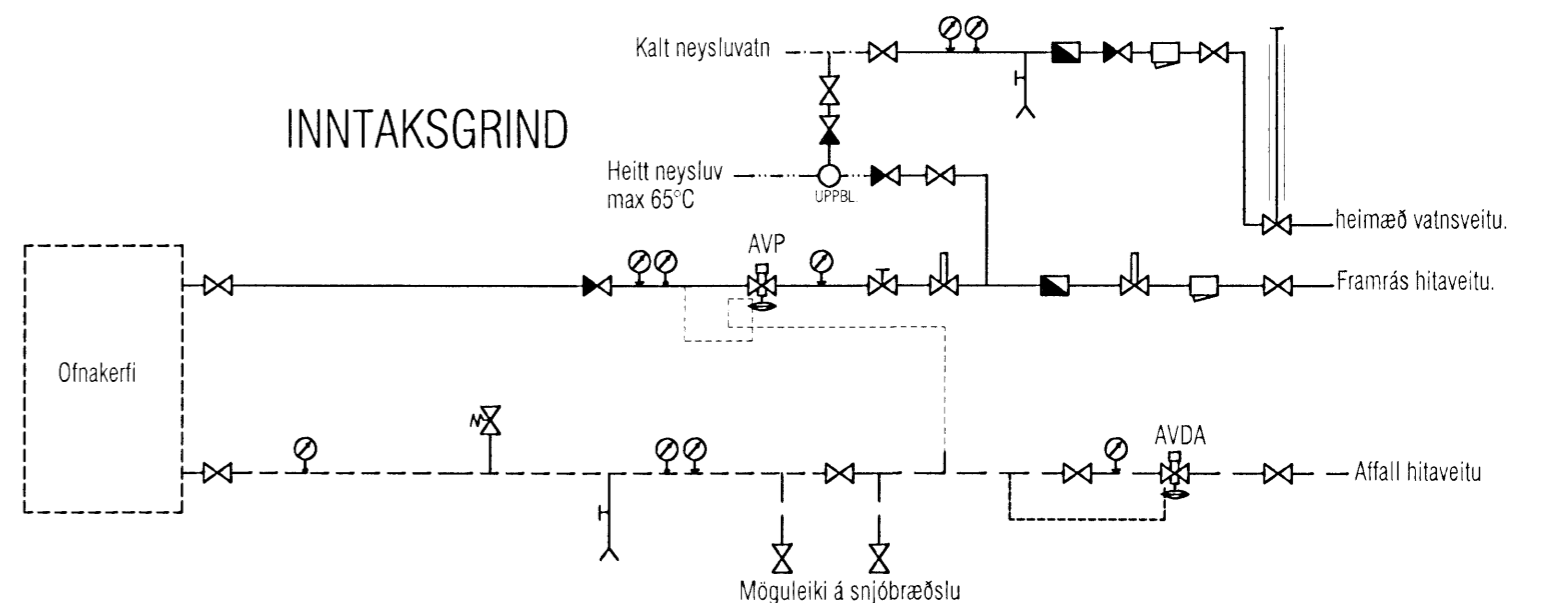
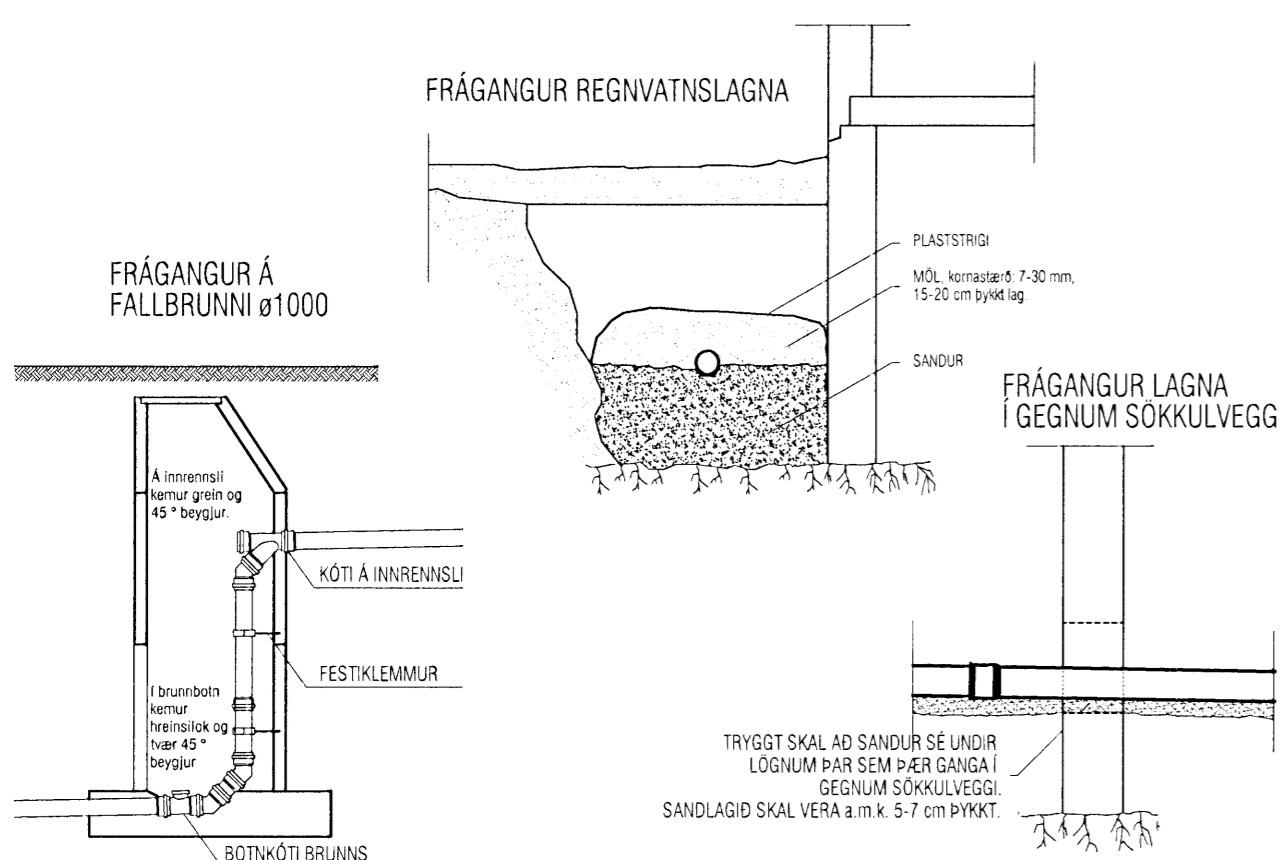
- BK: 700 mm
- HL: 600 mm
- SB: 1100 mm
- PV: 700 mm
- VS: 200 mm
- SV: 1100 mm
- EV: 600 mm

## TÁKN OG SKAMMSTAFANIR:

- EV : ELDHÚSVASKUR
- HL : HANDLAUG
- PV : ÞVOTTAVÉL
- BK : BAÐKAR
- RV : RÆSTIVASKUR
- SV : SKOLVASKUR
- SB : STEYPIBÁÐ
- VS : VATNSSALERNI
- BRS : BRUNASLANGA
- SK : SLÖNGUKRANI
- ÚK : ÚTIKRANI
- GN : GÓLFNIÐURFALL
- GNG : GÓLFNIÐURFALL m/ gegnumstreymi
- PN : ÞAKNIÐURFALL
- NF : NIÐURFALL
- BR : BRUNNUR
- DBR : DÆLUBRUNNUR
- HBR : HREINSIBRUNNUR
- SN : SVALANIÐURFALL
- SL : ÚTLOFTUNARVENTILL, (sogventill)
- PVC : FRÁRENNISLIRÖR ÚR POLYVINYLKLÓRID
- PP : FRÁRENNISLIRÖR ÚR POLYPRORYLEN
- PEH : PLASTRÖR ÚR POLYETHYLEN
- ST : FRÁRENNISLIRÖR ÚR STEINSTEYPU
- 20% : HALLI Á LÖGN ER 2 cm/ lengdarmeter
- ø100 : ÞVERMÁL RÖRS ER 100 mm
- PN : PÍPA FER NIÐUR
- PU : PÍPA FER UPP
- ÍG : PÍPA ER Í GÓLFRAUF
- ÍE : PÍPA LIGGUR Í EINANGRUN
- ÍV : PÍPA LIGGUR Í VEGG
- ÁV : PÍPA LIGGUR UTAN Á VEGG
- ÍS : PÍPA LIGGUR Í SÖKKLI INNRETTINGAR
- YD : PÍPA LIGGUR FYRIR DYRUM
- UPL : PÍPA LIGGUR UPP UNDIR LOFTPLÖTU



TÁKN		
■	Vatnsmælir	
⊗	Hemill	
□	Sía	
⊗	Stilliloki	
⊗	Renntúluiloki	
⊗	Einstreymiloki	
⊗	Þrýstimminkari	
⊗	Öryggisiloki	
⊗	Seguliloki	T.d. Danfoss EVI
⊗	Mismunaprýstingsl.	T.d. Danfoss AVP
⊗	Mólpýstiloki	T.d. Danfoss AVDA
⊗	Hitast.loki f. neysluv.	T.d. Danfoss AVTQ
⊗	Hitast.loki f. neysluv.	40-60, DN 20
⊗	Loftskilja	T.d. Flamcovent
⊗	Sjálv. rennstishemill	
⊗	Sjálvirk lofttönn	T.d. Flexvent
⊗	Tæmiloki	Slönguloki
⊗	Þrýstingsmælir	0-6 bar/0-2,5 bar
⊗	Hitamælir	0-100° C/ 0-50° C



<b>VEKTOR</b> - hönnun og ráðgjöf - Akralind 6, 201 Kópavogi.		Sigurður Hafsteinsson byggingateknifráeðingur Kl. 030869-7749 sími: 554-6660 fax: 554-6669.	GLITVELLIR 32, HAFNARFIRÐI LAGNIR: SKÝRINGAR
Teikn. nr. _____ Samþykkt _____	Tilvísun/teikningu _____ Br. _____ Dags. _____	Hannað _____ EK Dagsetning 01.02.08	Teiknað _____ Mælikvarði _____ Verkn. nr. A-07-02-16 Teikn. nr. L-01