

AFSTÖÐUMYND 1:500

Skýringar.

Gera skal ráð fyrir raflögnum í inntakskassa sjónvarps og hljóðvarps. Allir strengir skulu vera skermaðir loftnetsstrengir (koax) með eigin viðnámi 75 ohm. Tíðnisvið dreifikerfis skal vera 5-860 MHz fyrir Breiðband og VHF/UHF dreyfingu og 5-2150 MHz þar sem dreifa á gertíðnatta-sjónvarpi á millitíðni.

Lágmarksstærð inntakskassa jarðlagna skal vara a.m.k. (h x b x d) : 200 x 300 x 100 fyrir einbýlishús, raðhús og minni fjölbýlishús (8 íbúðir og færri).

Lágmarksstærð á inntakskassa loftneta skal vara a.m.k. (h x b x d) : 650 x 300 x 210 fyrir einbýlishús, raðhús og sambýlishús

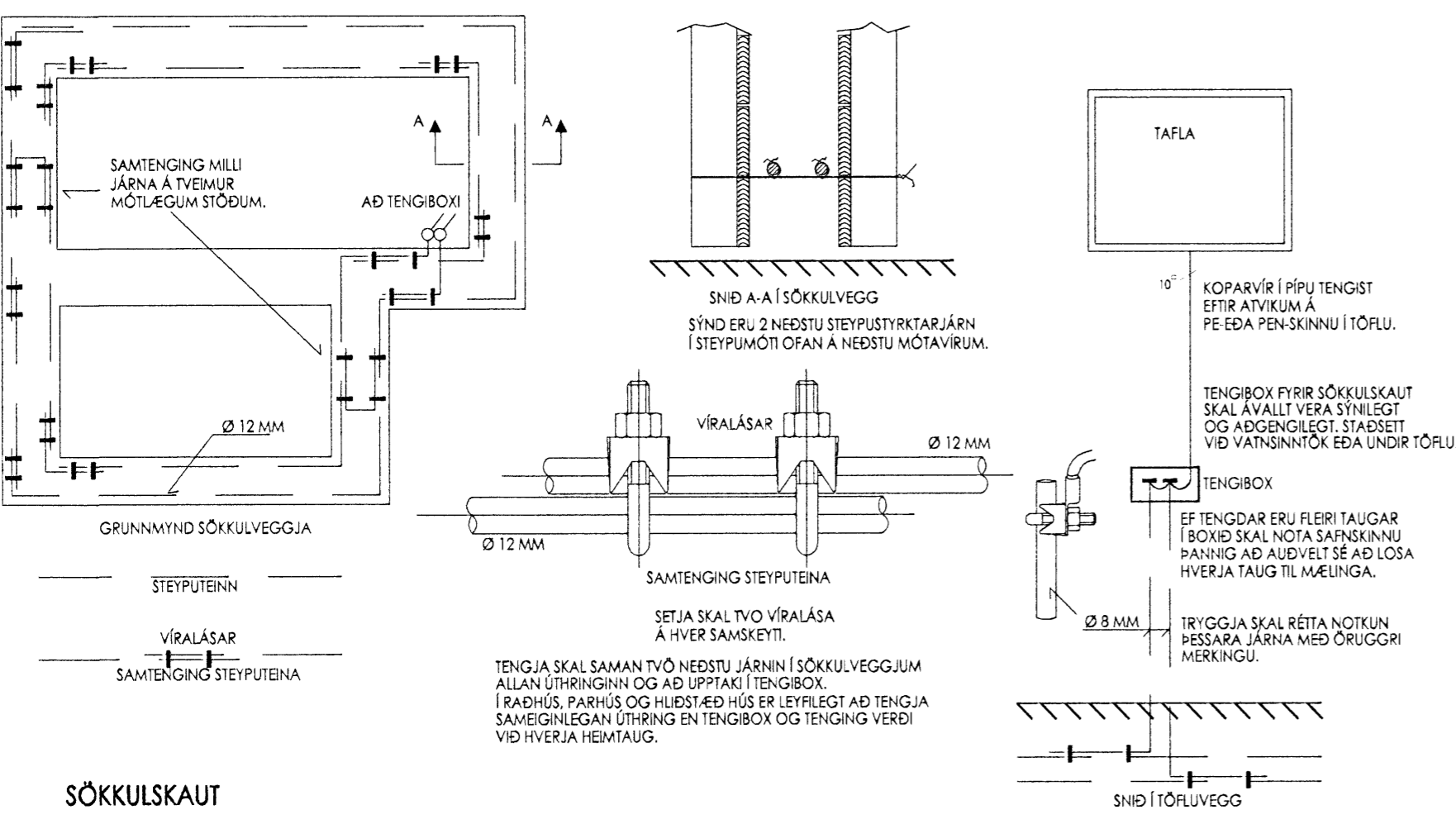
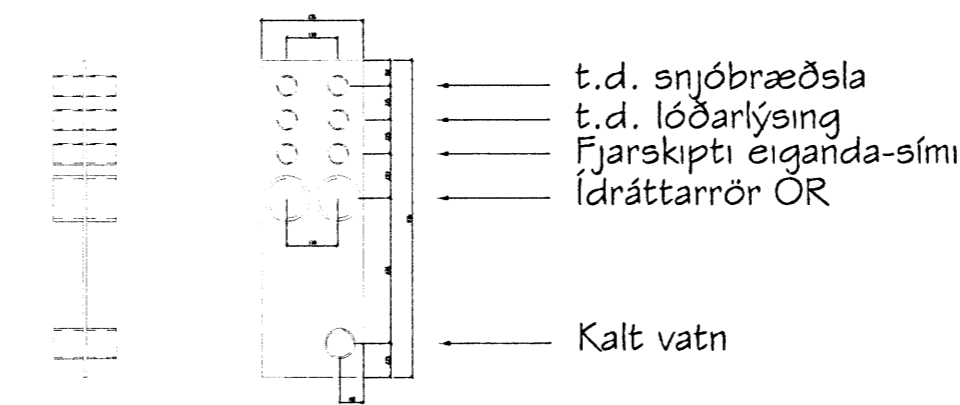
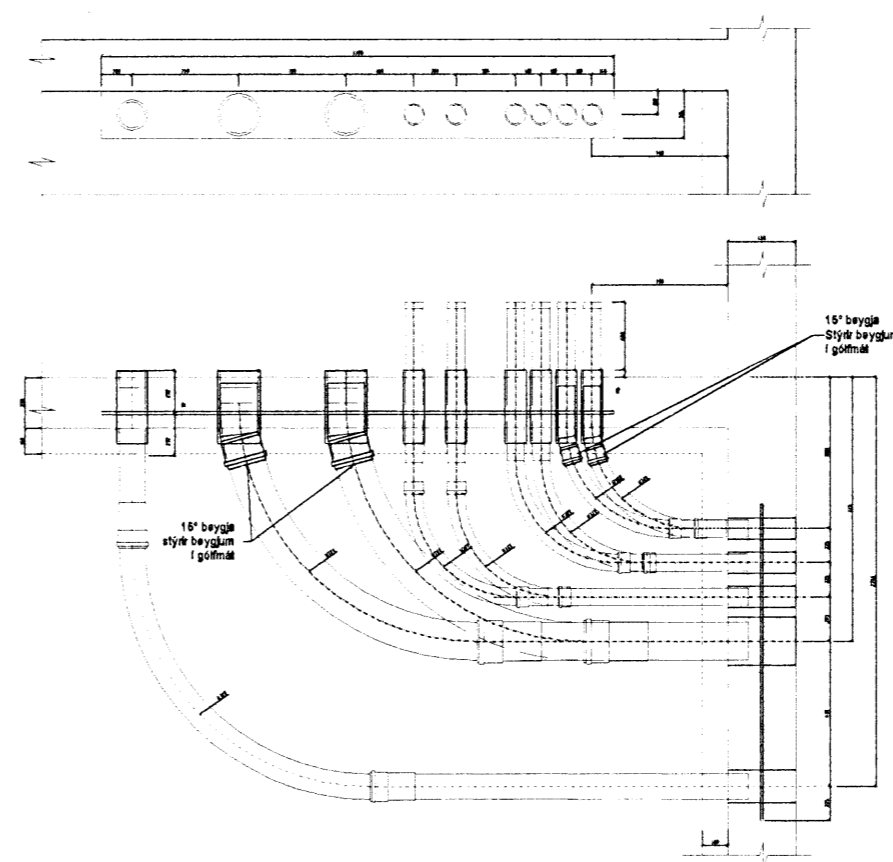
Gera skal ráð fyrir því að lagdir innan íbúðar séu miðkerfislagnir og að pípusverleiki í öllum lögnum skuli vera 16-20mm

BREYTINGAR

	Dags.	Yfirfarid
1		
2		

Raflagnahönnun Helga Reimarssonar Múlatind 2 Sími 691-2085 Email: helgareimars@internet.is

Verkefni:	Skógarás E		
Staður:	Hafnarfjörður		
Skýring:	Afstöðumynd og skýringar		
Verknúmer:	56-2007	Teiknað:	H.S.R.
Hönnun:	H.S.R.	Blað:	17 af 17
Mælikvarði:	1:50	Dagsetning:	09.2007
KT: 310355-5699	Samp:	<i>Helga Reimarsson</i>	



TAFLA