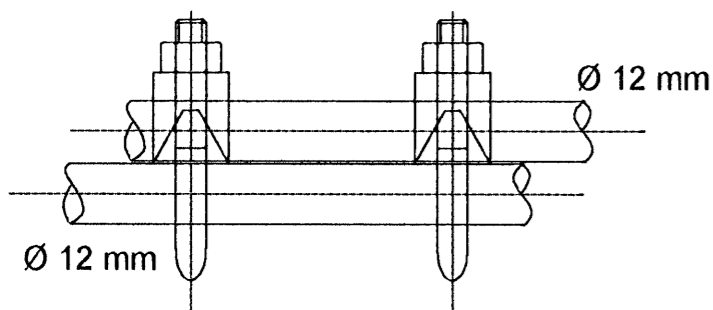


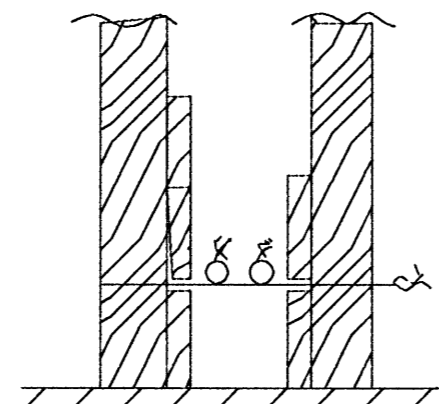
## FRÁGANGUR SÖKKULJARÐSKAUTS

### VÍRALÁSAR



Samtenging steyputeina.  
Setja skal tvo vírlása  
á hver samskeyti

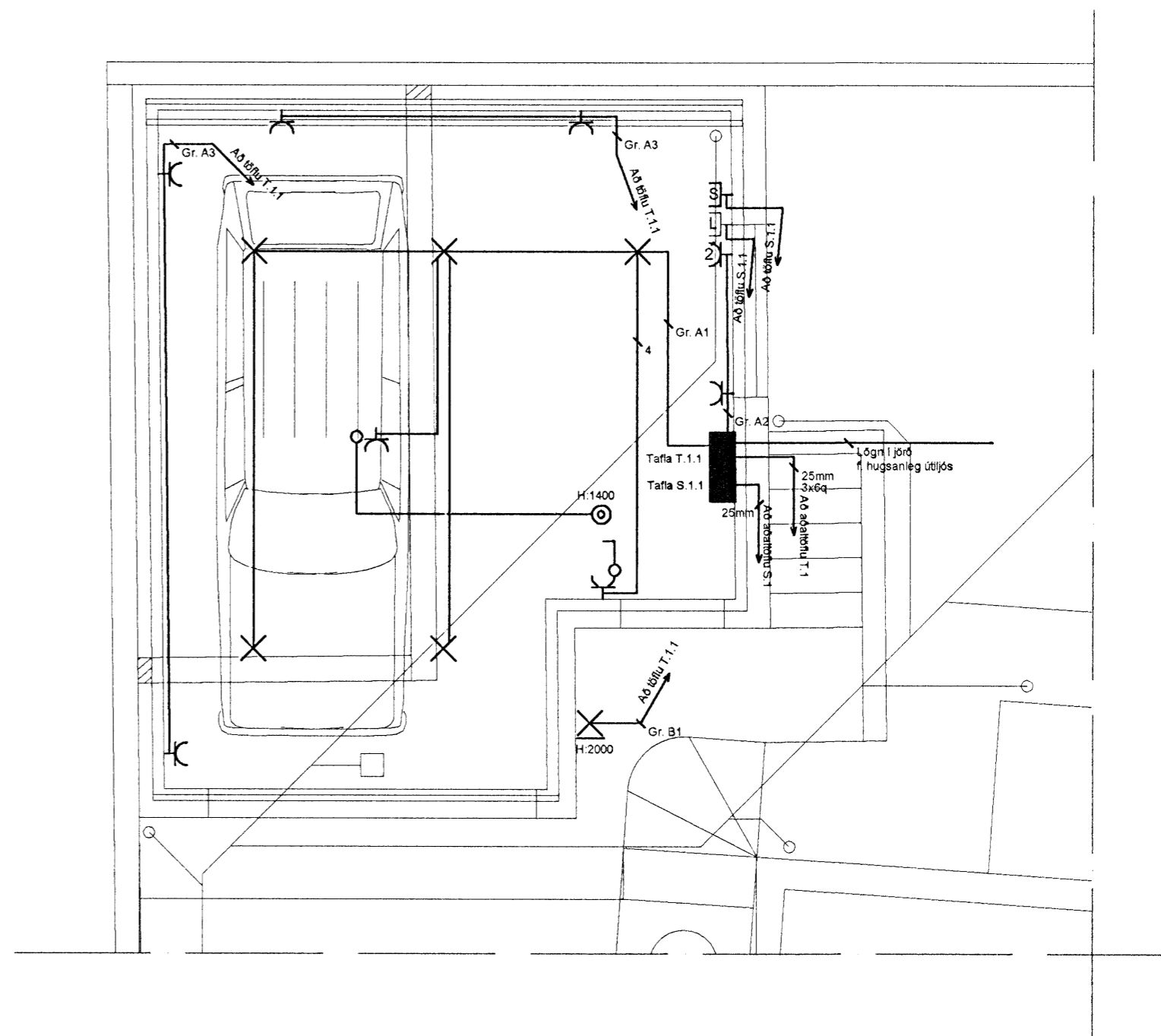
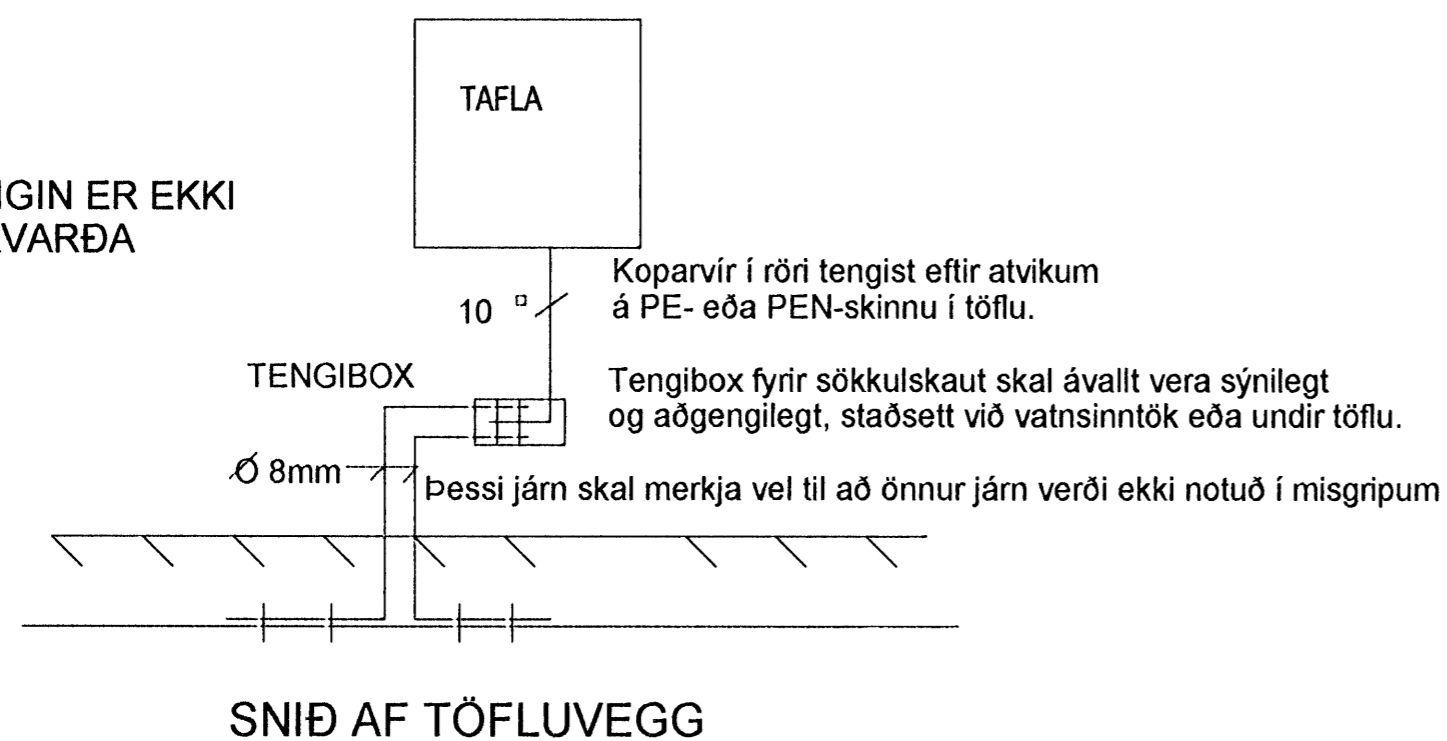
Tengja skal saman tvö neðstu járin í sökkulveggjum  
allan úthringinn og að upptaki í tengibox.  
Í raðhús, parhús og hlíðstæð hús er leyfilegt að tengja  
sameiginlegan úthring en tengibox og tenging verði  
við hverja heimtaug.



### SNIÐ Í SÖKKULVEGG

Sýnd eru 2 neðstu steypu-  
stýrktarjárn í steypumóti  
ofan á neðstu mótavírum.

TEIKNINGIN ER EKKI  
Í MÆLIKVARÐA

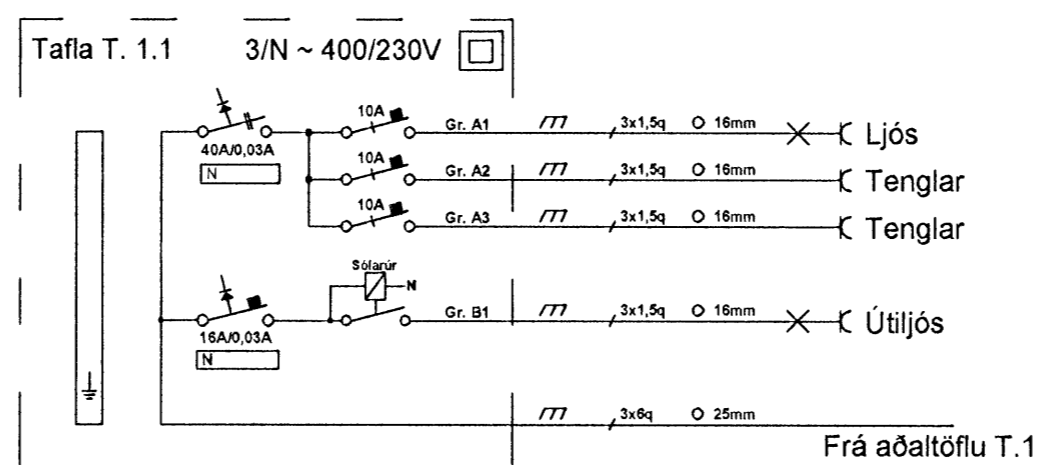


## SKÝRINGAR- ALMENNT

- Lagnir skulu huldar í 16mm plastpípum og ídreginn 3x1,5q vír
- Allar loftnets- og símalagnir skulu huldar í 20mm plastpípum
- Gefinn hæðarmál eru í mm frá fullfráengnu gólf í miðja dós
- Hæð rofa sé 1100mm, tenglar við rofa séu í sömu hæð og rofinn
- Öll mál miðast við fullfráengin gólf
- Sjálfvör skulu hafa minnst 10 KA rofgetu og hafa útleysikennilinu B
- Varrofar fyrir framan mæla skulu hafa minnst 10 KA rofgetu og hafa útleysikennilinu C
- Vírtingar innan tafna skal gera með fínþættum vír og nota skal vírendahólka
- S = smáspennutengill
- L = loftnets og útvarpstengill
- Afstöðumynd má finna með raflagnateikningum af íbúðarhúsi

VIÐ STAÐSETNINGU DÓSA Í ELDHÚS OG BAÐH. SKAL TAKA MIÐ AF  
INNRETTINGATEIKNINGUM. ALLAR ÚTMÆLINGAR AF MILLIVEGGJUM  
SKAL TAKA AF SAMÞYKKTUM BYGGINGATEIKNINGUM

NEMA ANNAÐ SÉ TEKIÐ FRAM



Aðalsh. F.Ö. 240753-2434

Suðurgata 25	Hafnarfjörður	Dagsetning	10-01-08
Frágangur sökkulskauts, skýringar, raflagnir og einlínumynd	Hilfaveita Suðuresja	Málavéð	1.50
Magnús J. Magnússon	LOGGILTUR RAFLAGNAHÖNNUÐUR	Staður	A
RAFVIRKNI	RAFFRÆÐINGUR	Töskv.	08-312
Samþykkt: <i>M.J.M.</i>	MJM/PH	Blad	1 af 1