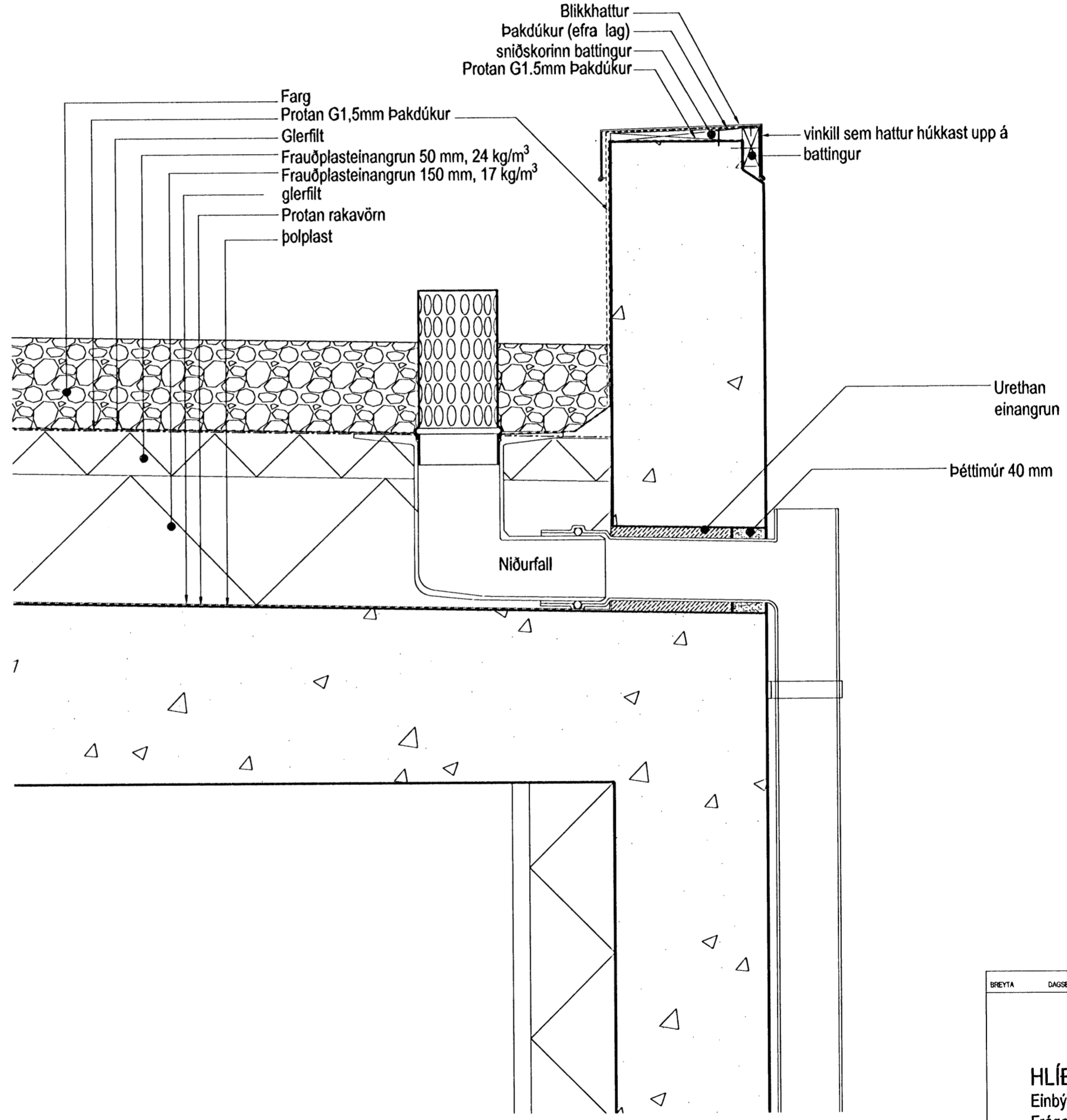
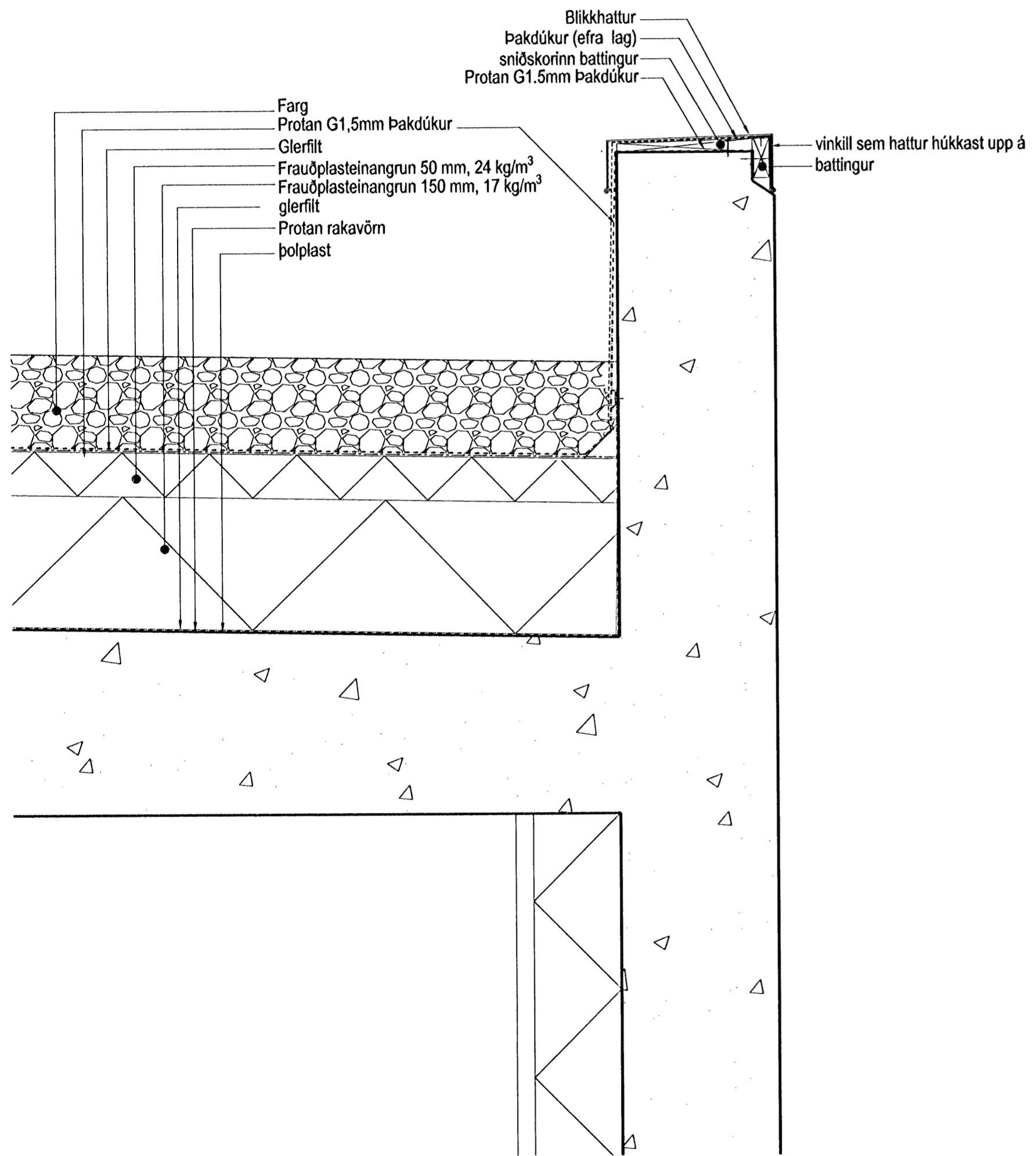


Árshöfufrúð Hamarháðar  
 Argil 2. þann  
 14 FEB 2008  
 VPS



BREYTA DAGSETNING DAGSETNING

**HLÍÐARÁS 4**  
 Einbýlishús  
 Frágangur þaka við kanta

*Sigríður Ólafsdóttir*  
 Sigríður Ólafsdóttir - arkitekt FAJ K: 071070 5069  
 Hulda Aðalsteinsd. - innanhússarkitekt K: 141074 4909

STUDIO STRIK ARKITEKTAR  
 Laugavegi 3 101 Reykjavík  
 S: 511 6777 studio@striki.is  
 K: 590907 1030

DAGSETNING: 02.02.2008 TEGNING AF: SÓ KVARNUM: 1:5

VERK NÚMUR: 2007-10-12 TEGNINGA NÚMUR: A-401 BREYTA