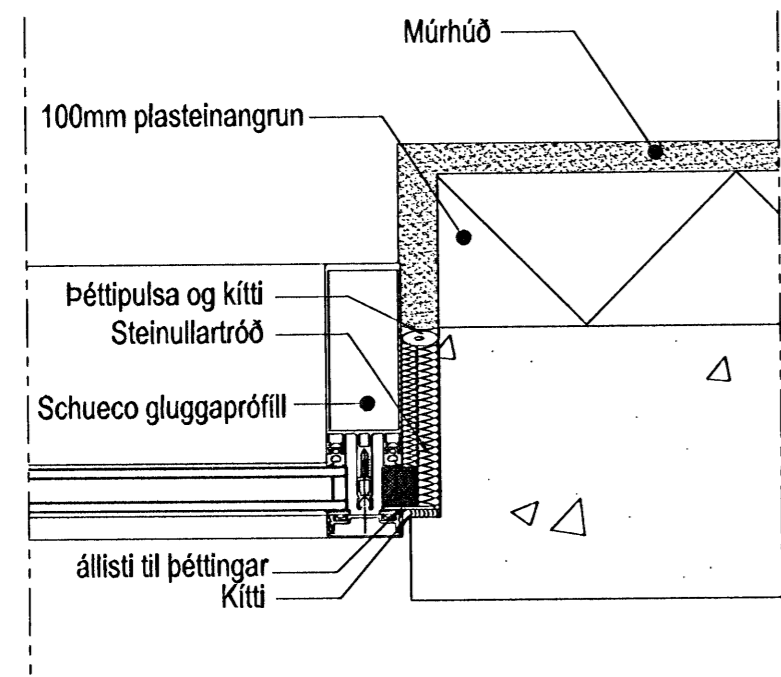
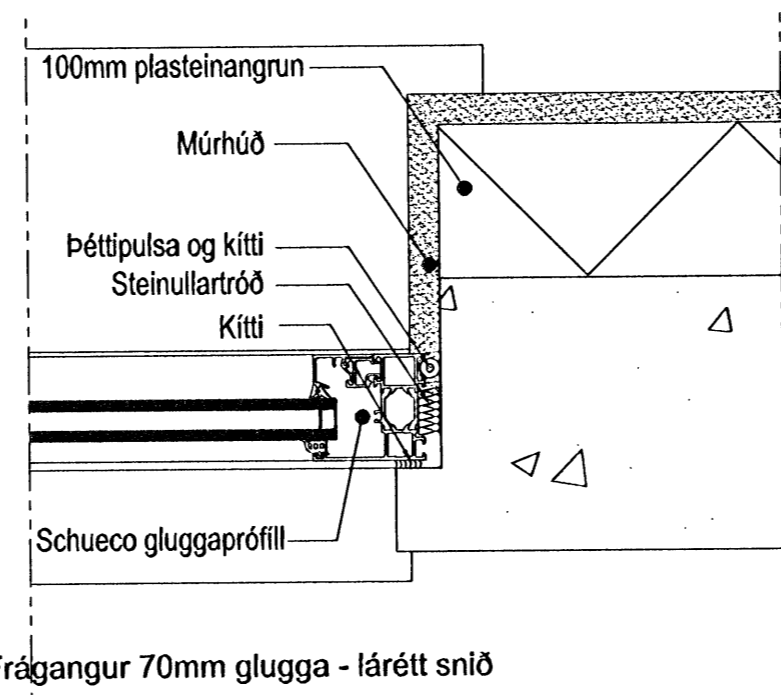


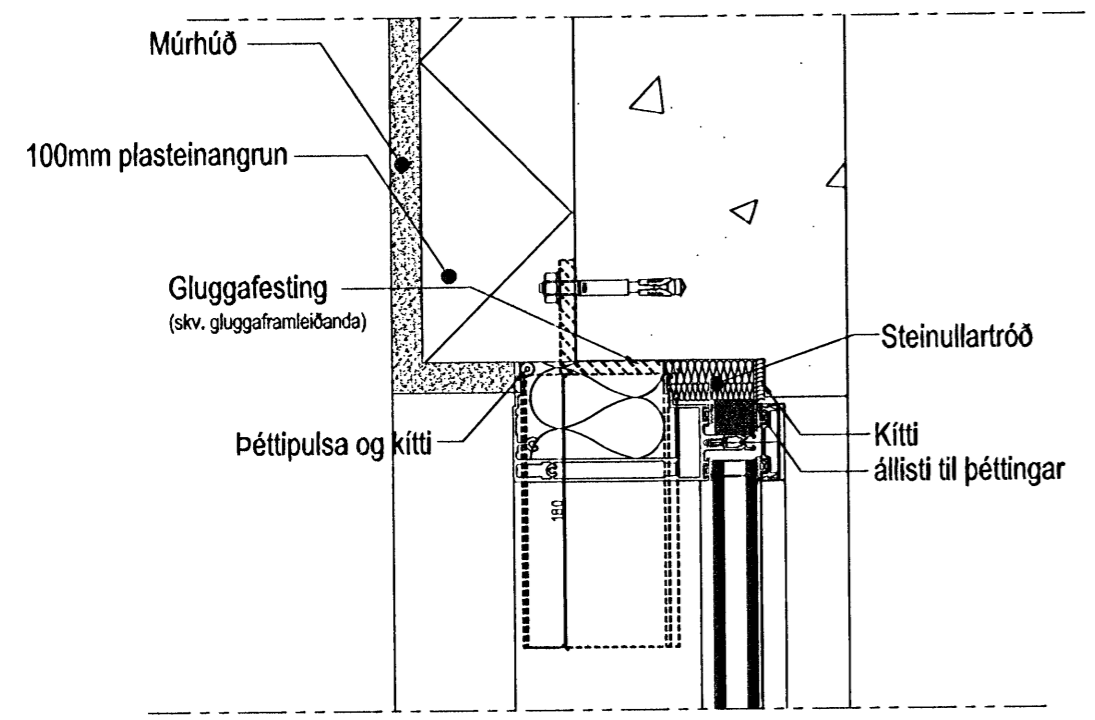
Byggingartekni Háskólinn í Reykjavík
 14 FEB 2008
 JPS



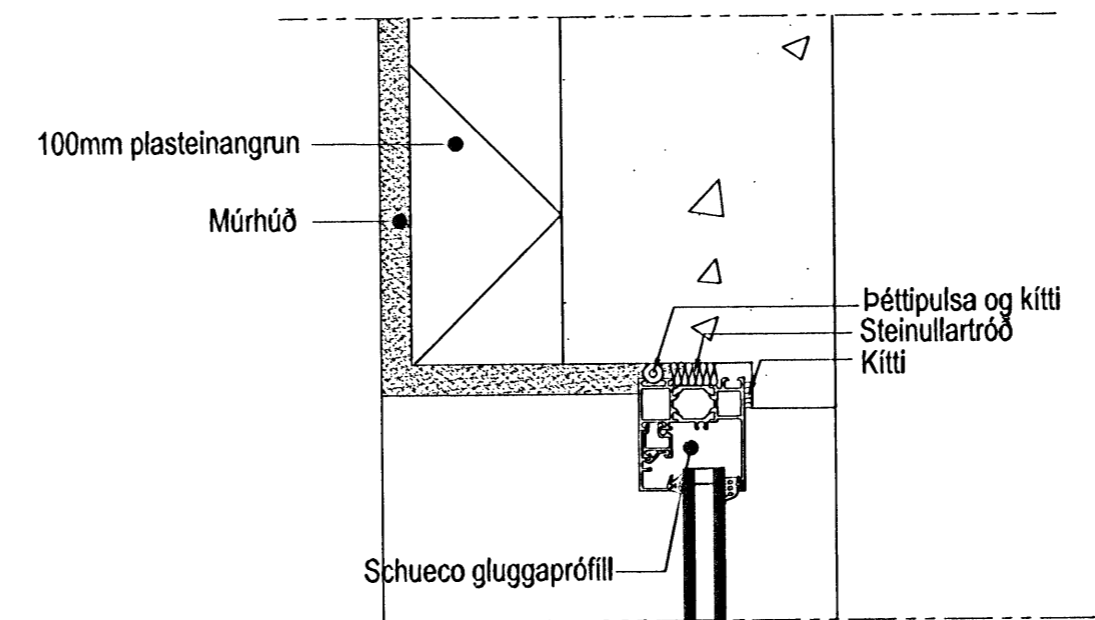
Frágangur 120mm glugga - lárétt snið



Frágangur 70mm glugga - lárétt snið

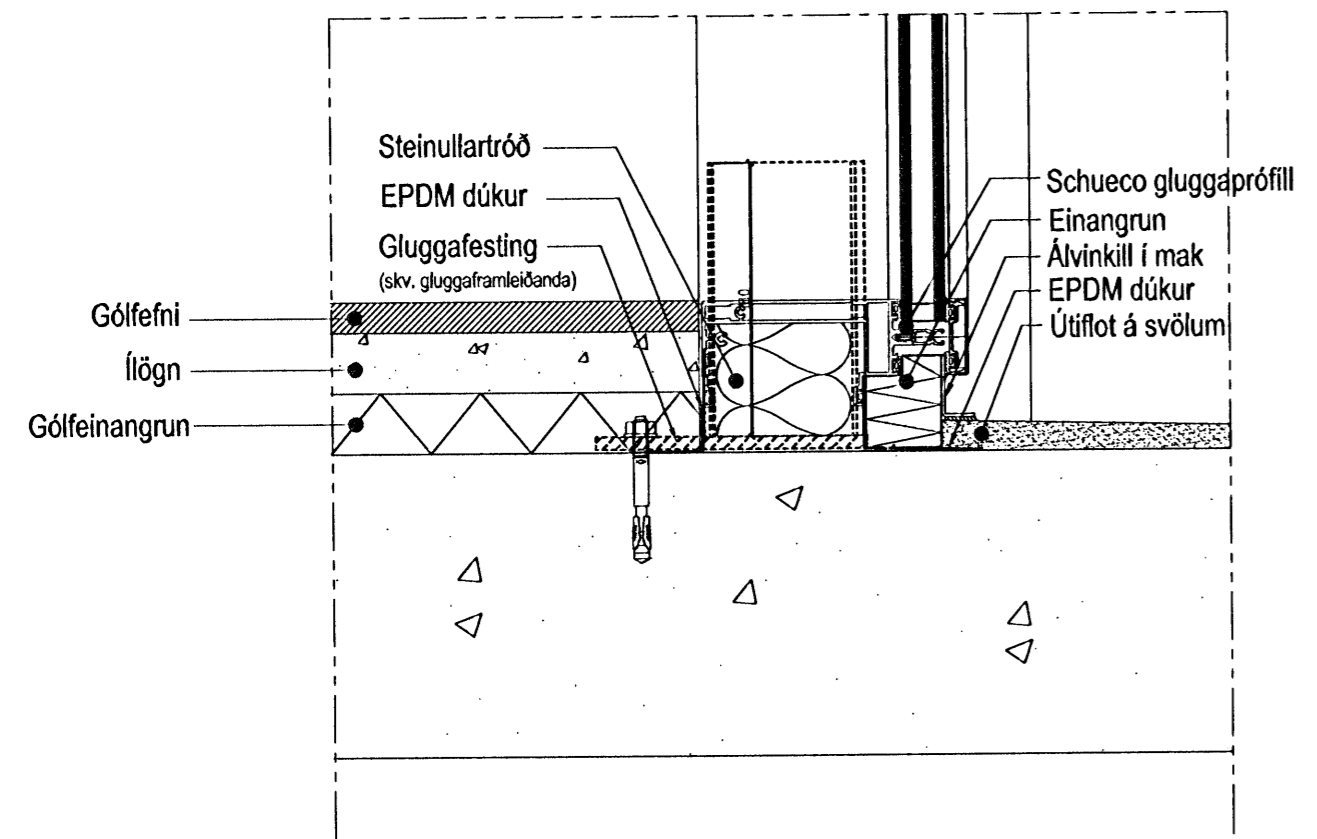


Frágangur 120mm glugga - lóðrétt snið



Frágangur 70mm glugga - lóðrétt snið

Allar gluggafestingar skulu vera skv. leiðbeiningum gluggaframleiðanda



BREYTA	DAGSETNING	DAGSETNING
HLÍÐARÁS 4 Einbýlishús Frágangur glugga		
<i>Sigríður Ólafsdóttir</i> Sigríður Ólafsdóttir - arkitekt FAÍ Hulda Aðalsteinsd. - innanhússarkitekt		K: 071070 5069 K: 141074 4909
DAGSETNING: 02.02.2008 VERNUMÉR: 2007-10-12		STUDIO STRIK ARKITEKTAR Laugavegur 3 101 Reykjavík S: 511 6777 studio@strik.is K: 590907 1030
TEKNIKA AF: SÓ		KVAÐER: 1:5
TEKNIKA NÚMÉR: A-402		BREYTA