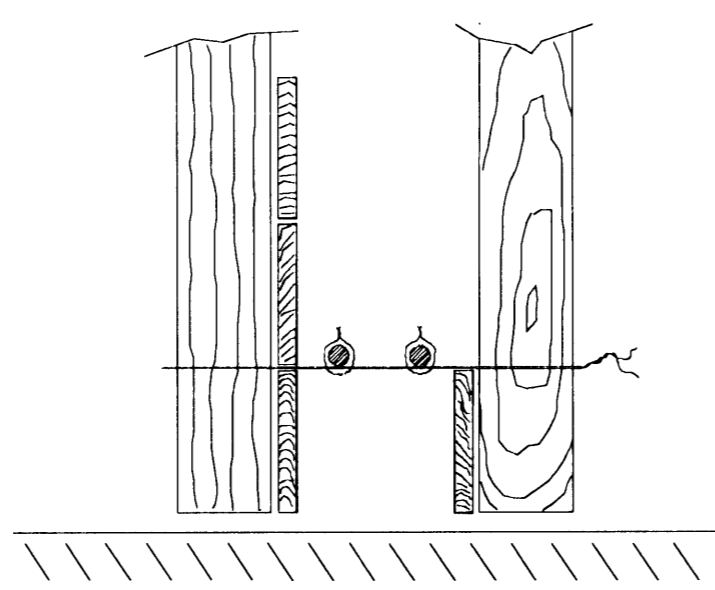
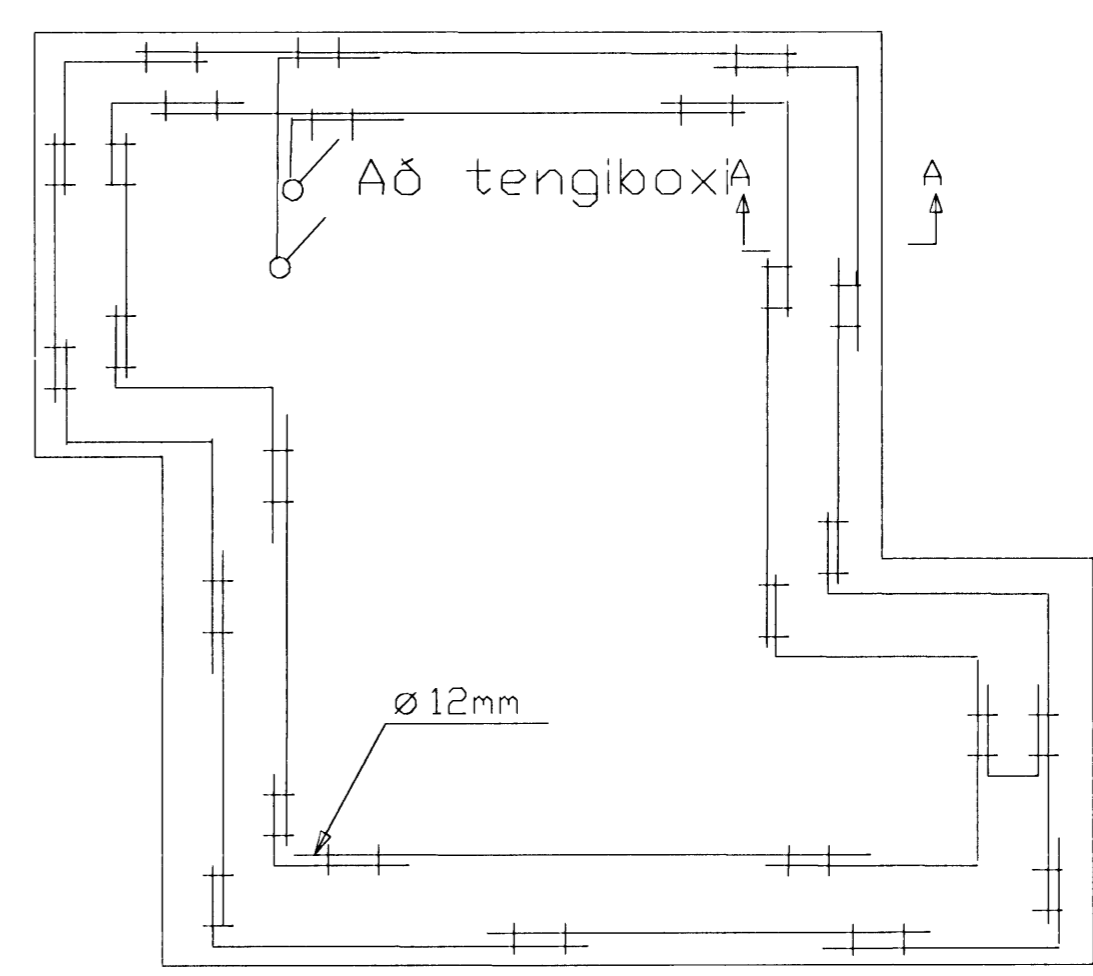


Dæmi um sökkulskaut



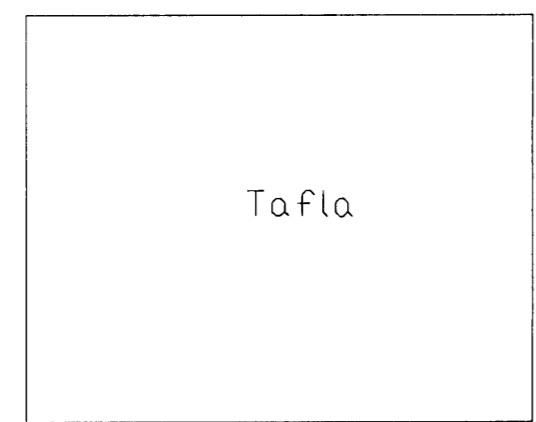
Snið A-A í sökkulvegg

Sýnd eru 2 neðstu steypustyrkarjárn í steypumóti ofan á neðstu mótavírum



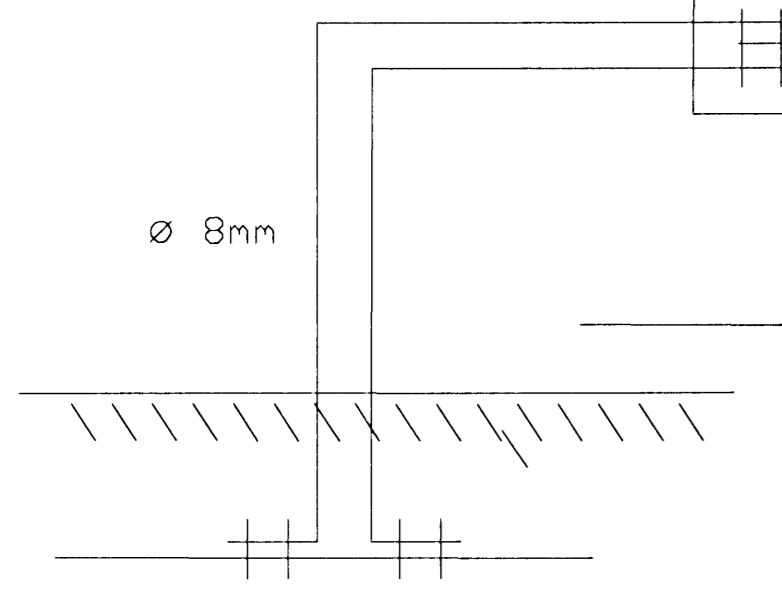
Steyputeinn

Vírlásar

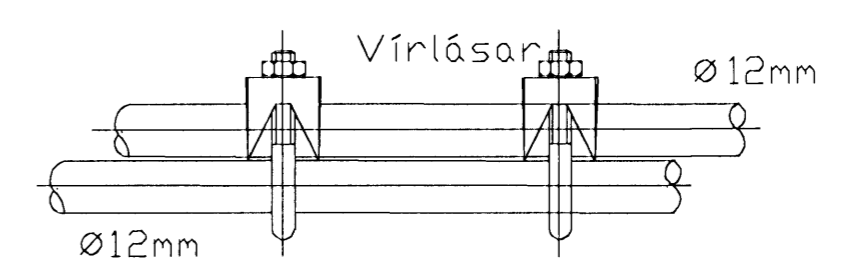


Koparvír í röri tengist eftir atvikum á PE - eða PEN skinnu í töflu

Tengibox Tengibox fyrir sökkulskaut skal ávalt vera sýnilegt og aðgengilegt, staðsett við vatnsinntök eða undir töflu



Þessi járn skal merkja vel til að önnur járn verði ekki notuð í misgripum.



Samtenging steiputeina setja skal tvo vírlása á hver samskeyti.

Rafmótun

Raflagnahönnun
Ragnar Bárðarson
Rafiðnfræðingur
Sími: 897 1315

Ragnar Bárðarson