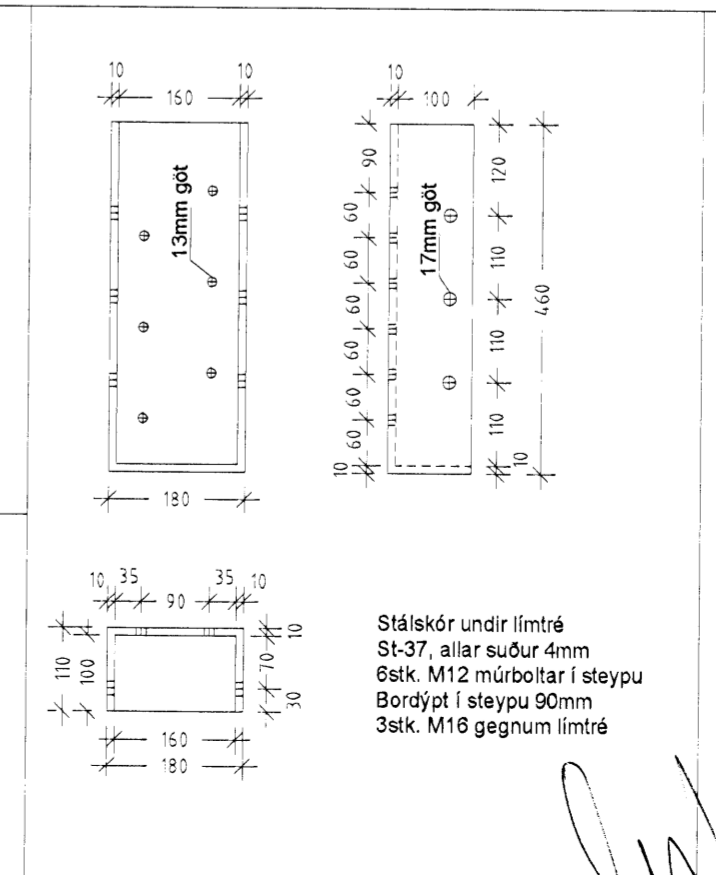
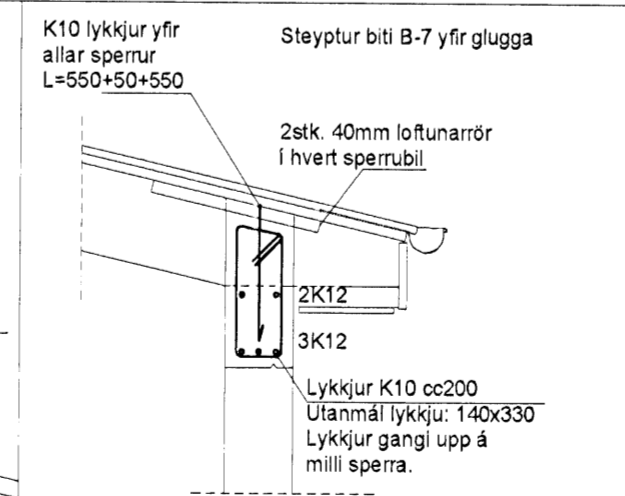
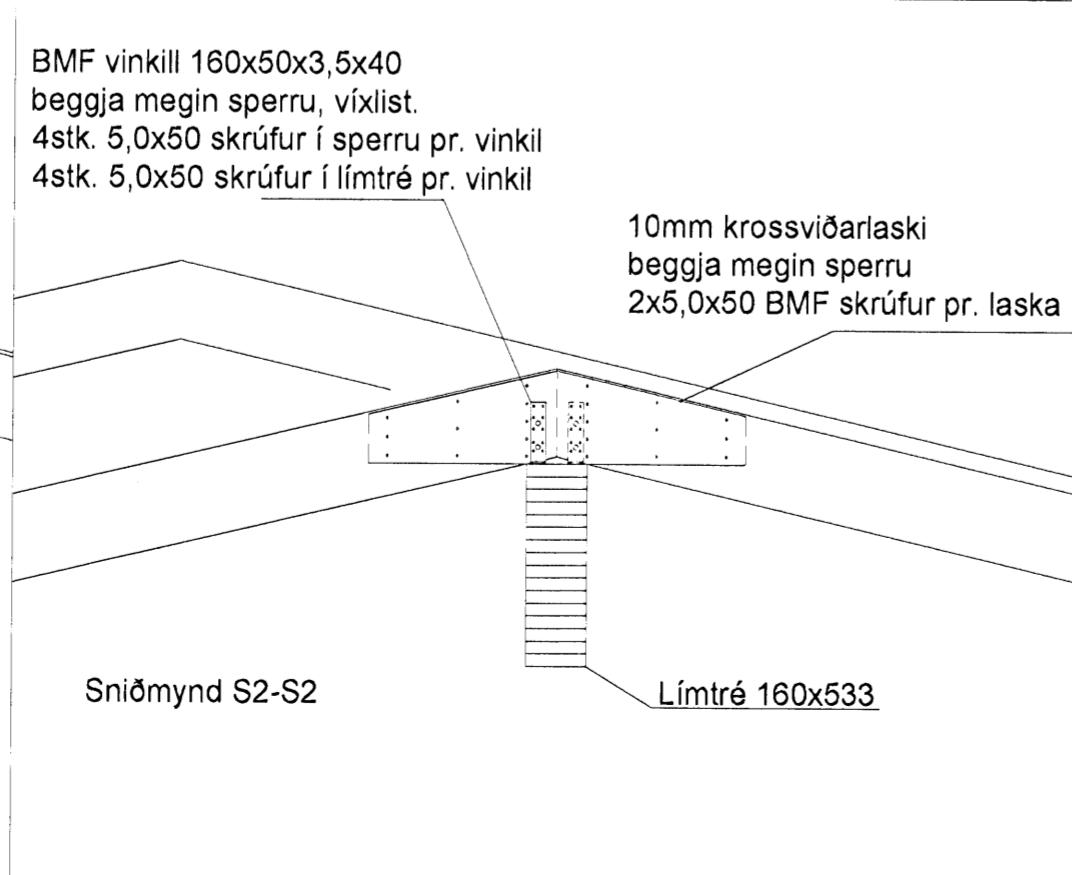
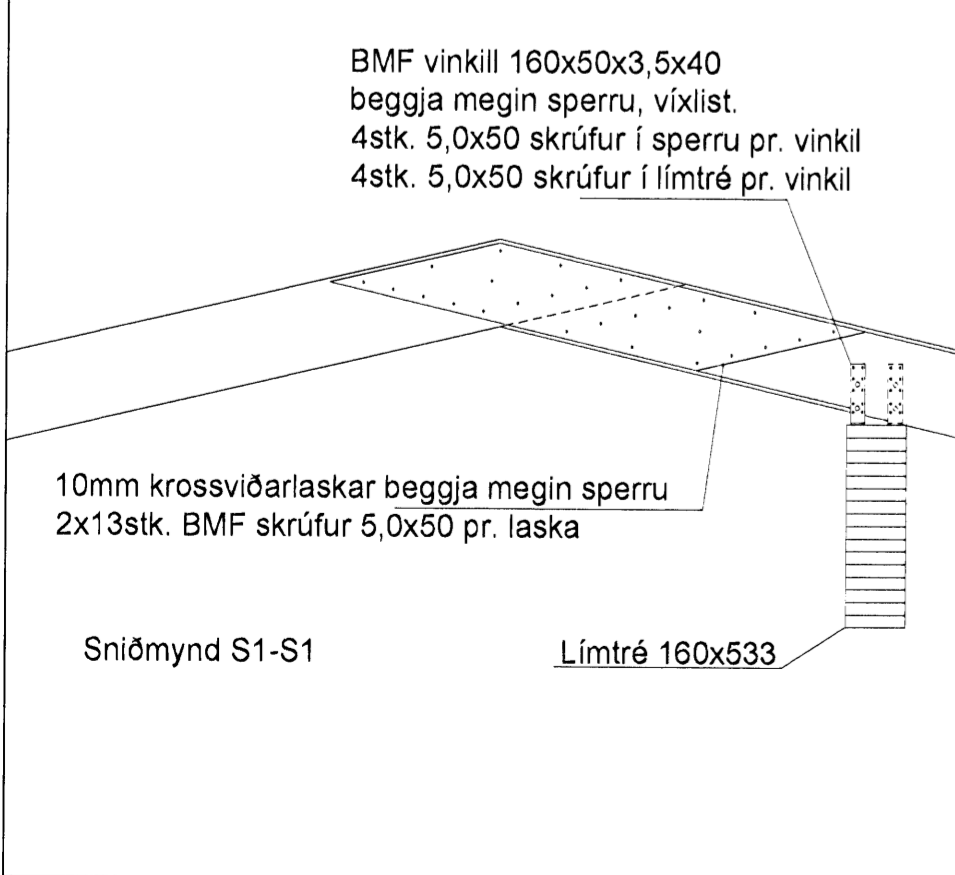
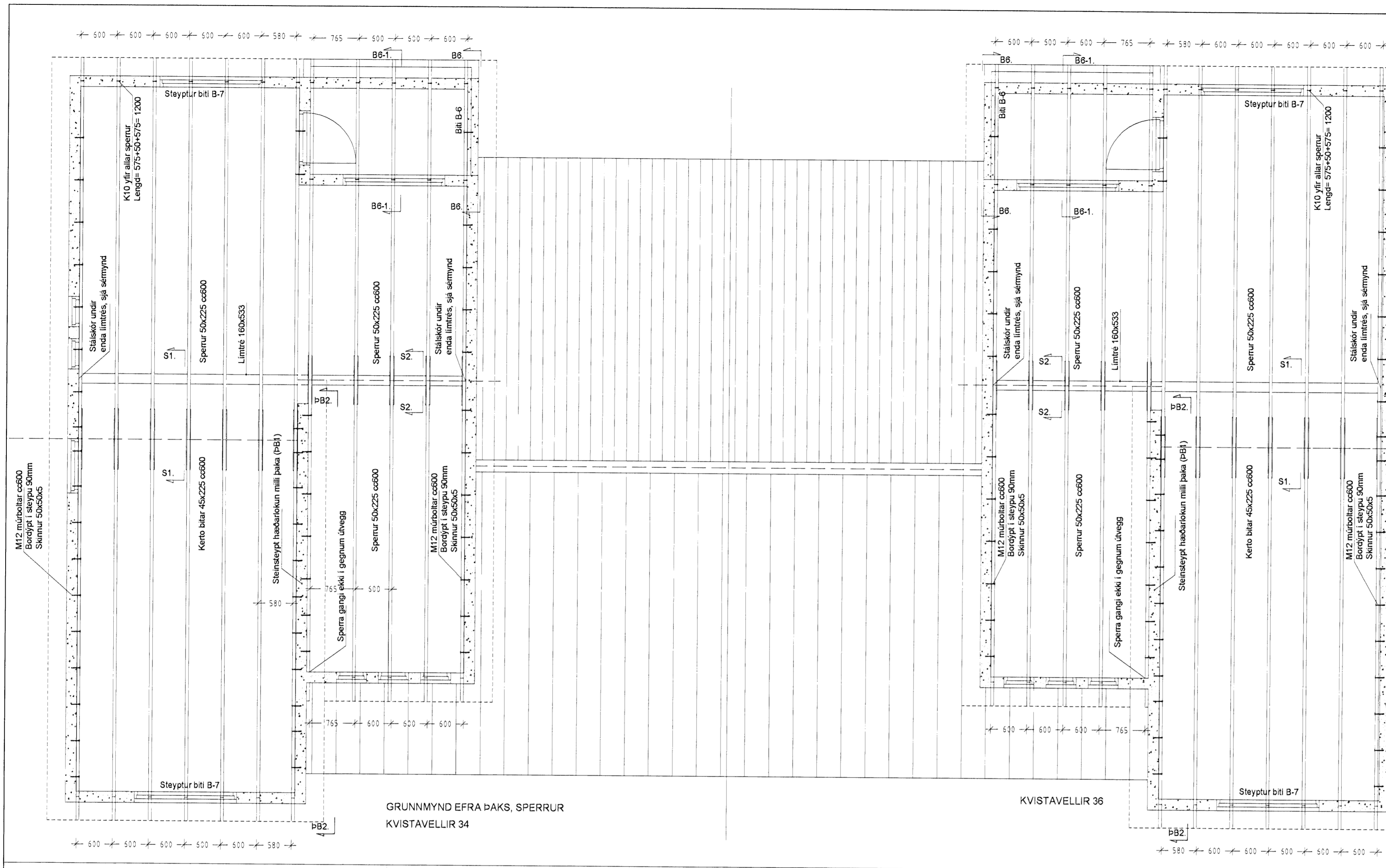


Samþykkt þann
09 JUNI 2008
 Byggingarfulltrúinn í Hafnarfirði
 F.h. Hrólfur S. Gunnlaugsson



2008.06.01 STEYPTUR ÞAK Í FRAM
 KVISTAVELLIR 34-36 HAFNARFJÖRÐUR
 SPERRUR EFRA ÞAK
 GRUNNMYND, SKÝRINGAR
 HANNAÐ: TEIKNÁÐ: DAGS: 2008.06.01
 TEIKNINGARFRÆÐINGUR FT F1
 HRAUNBRÚN 12 220 HAFNARFJÖRÐUR
 3.876 4005 NET: SVEINI@SVEINI.NET IS KT: 0247-2069

[Handwritten signature]