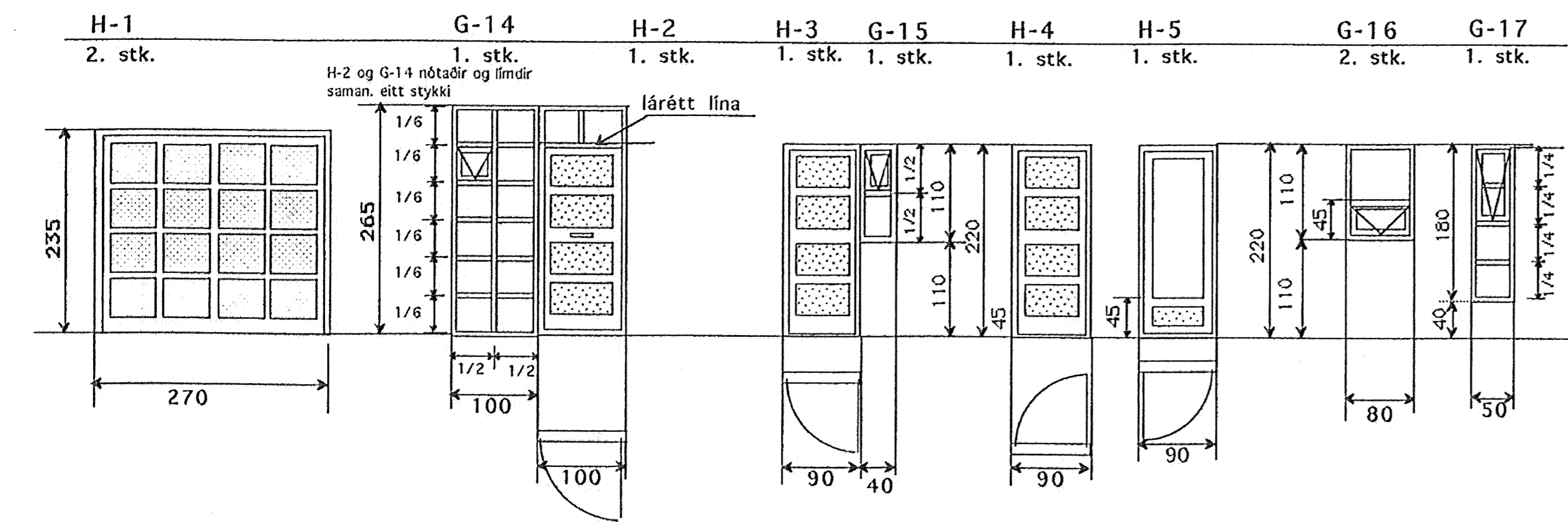
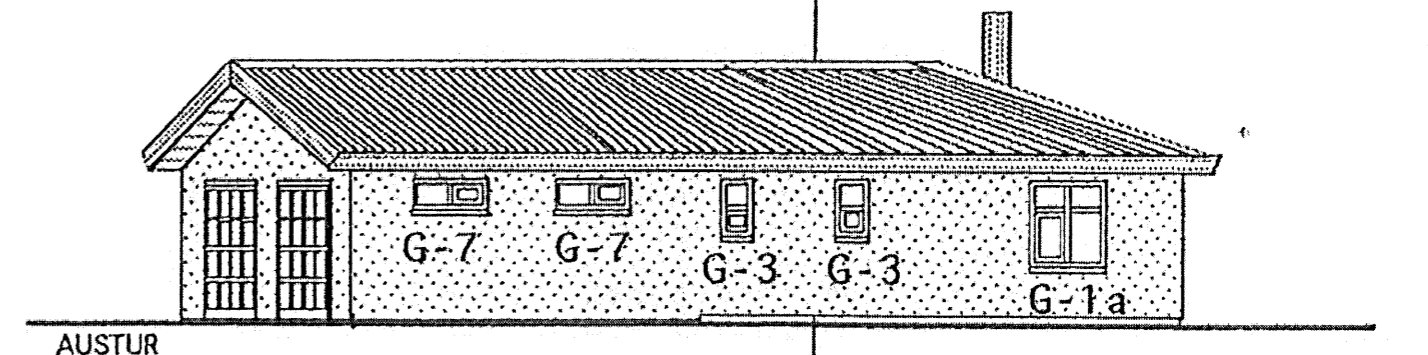
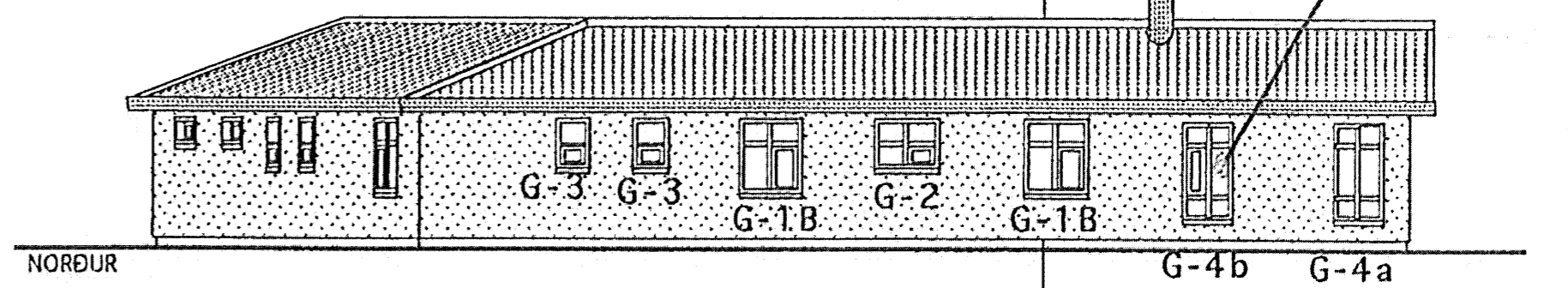
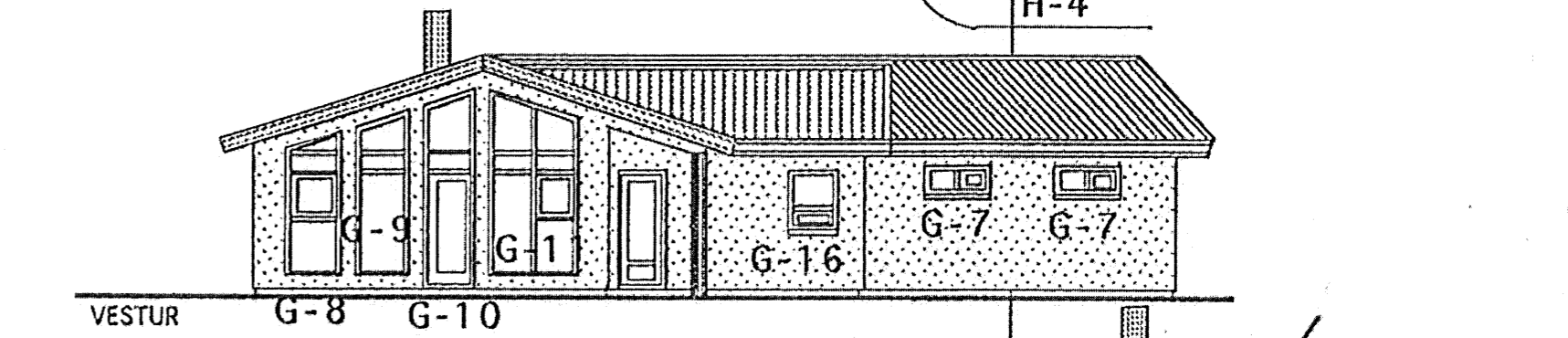
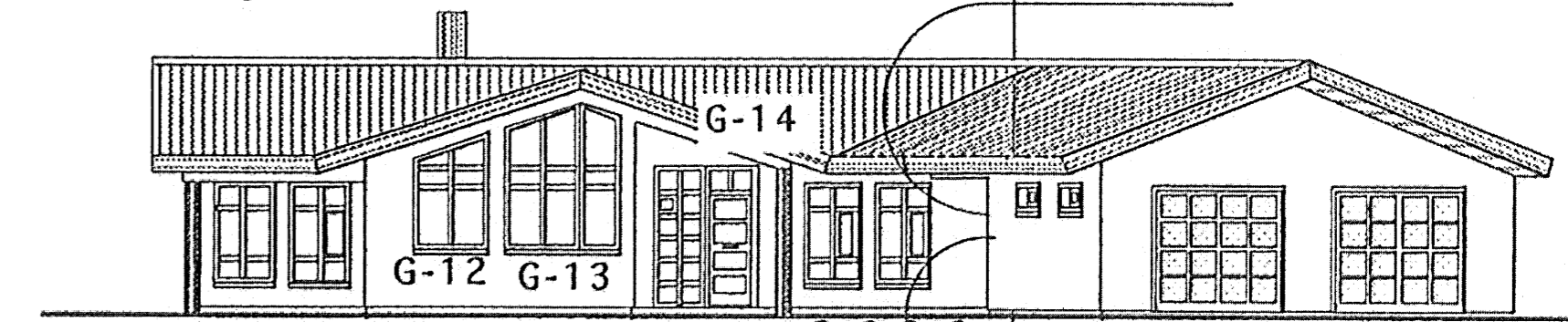
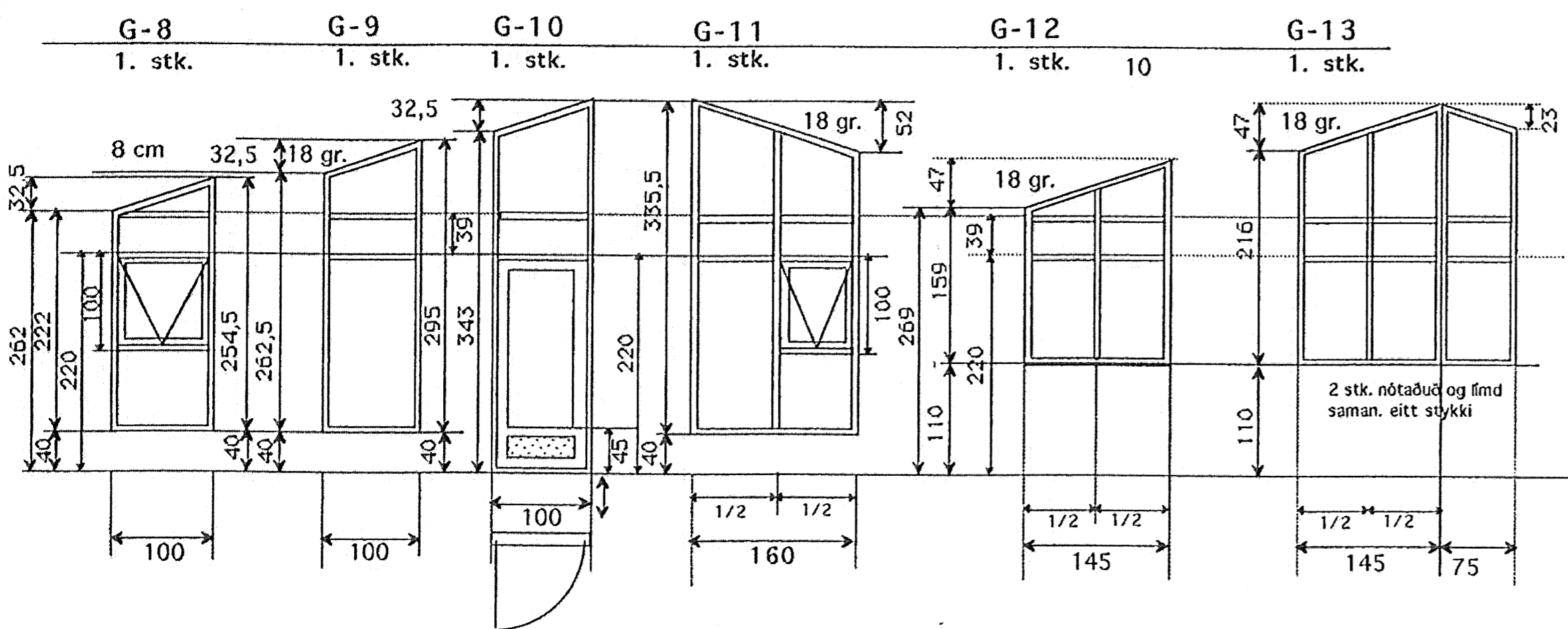
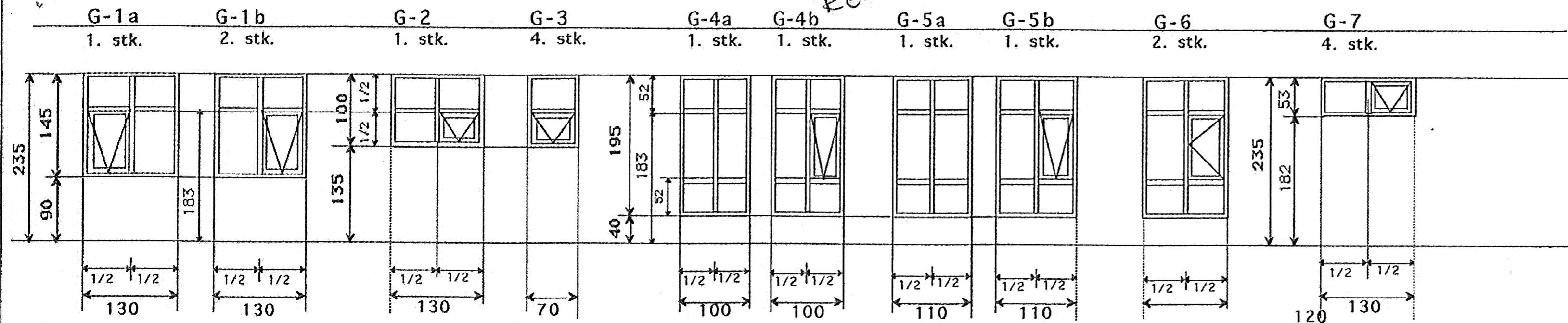


Samþyk þann
20 JUNI 2008
Byggingarfulltrúnn í Hafnarfirði
F.h. Þrófur S. Gunnlaugsson



ATH.

Öll hæðarmál miðast við endanlegt gólf.
Glugga og hurðar karmar er úr furu.
Opnaleg fög og svalarhurðir er úr orígon pine eða samsv.
Ath. efni í aðalhurð.
Ath. etv. Hurð í bílgeymslu er málmhurð (innfl.)
Framleiðandi hafi samband við hönnuð áður en smíði hefst, vegna e.t.v. breytingar.
Gluggar og hurðir 35.stk.

TEIKNISTOFAN Verkefni
GLITVELLIR 24
HAFNARFIRÐI
Heiti
GLUGGAYFIRLIT

kvarði	1:50	verk.nr	
dags.	APRÍL .. 07"	dags br.	
hönnun	G.G.	teikn nr	V-3
teikn	G.G.		

Hringbraut 17 220 Hafnarfjörður.
S. 555 2020 FAX 555 2021
N.F. kvardi@vortex.is
Lín Gunnarsson